

# 硬 塑 料 管 配 线 安 装

批准部门 中华人民共和国建设部  
 主编单位 机械工业部第一设计研究院  
 实行日期 二00二年三月一日

批准文号 建质[2002]48号  
 统一编号 GJBT-479  
 图集号 98D301-2

主编单位负责人 蒋成威  
 主编单位技术负责人 吴亮登  
 技术审定人 李永华  
 设计负责人 陶伟 李永华

序号	图 纸 名 称	页号
1	封 面	
2	目 录	1.2
3	说 明	3.4.5
4	硬塑料管沿墙明敷 (一)、(二)	6.7
5	硬塑料管沿楼板下明敷	8
6	硬塑料管在墙内敷设	9
7	硬塑料管在墙体及楼板内敷设	10
8	硬塑料管水平暗敷设	11
9	硬塑料管楼板内引至吊顶敷设	12
10	硬塑料管地坪内引至隔墙敷设	13

序号	图 纸 名 称	页号
11	硬塑料管暗敷引出地面	14
12	硬塑料管暗敷引至电机	15
13	硬塑料管在配电竖井内的敷设	16
14	硬塑料管明敷过伸缩沉降缝安装	17
15	硬塑料管暗敷过伸缩沉降缝安装	18
16	硬塑料管与接线盒在现浇混凝土墙内安装(一)、(二)	19.20
17	硬塑料管与金属地面接线盒安装	21
18	硬塑料管与配电箱安装	22

目 录		图集号	98D301-2
审核	李永华	校对	张培春
设计	陶伟	页	1

序号	图 纸 名 称	页号
19	硬塑料管与灯头盒在楼板中安装	23
20	硬塑料管与插座,开关,吊扇进线安装	24
21	软硬塑料管直管连接安装	25
22	明管敷设时温度补偿装置安装	26
23	硬塑料管与盒,箱的连接	27
24	硬塑料管的连接	28
25	附录	
26	管材配件 (一),(二),(三),(四),(五)	29~33
27	管材配件 (六),(七),(八)	34~36
28	U形槽钢,垫板,U形槽管卡	37
29	胀锚螺栓,塑料胀管	38
30	管材规格 (一),(二)	39.40
31	技术指标	41
32	导线穿塑料管载流量表	42

目 录				图集号	98D301-2
审核	李永华	校对	张培春	设计	陶伟
				页	2

# 说 明

## 一、编制依据：

本图集系根据建设部关于《〈一九九七年国家建筑标准设计编制工作计划〉》下达的任务编制完成的。

## 二、适用范围：

本图集适用于一般民用建筑、工业厂房室内正常环境，或有酸碱等腐蚀和潮湿场所作为电气线路明暗敷设保护管用。

## 三、图集内容：

1. 硬塑料管(刚性塑料管)及其配件在一般墙体、楼板及地坪内明、暗配线敷设安装方式。
2. 一般配电设备和灯具、地面接线盒等进线安装方式。
3. 硬塑料管主要配件材料、技术要求及有关规定。
4. 硬塑料管技术指标。

## 四、选用注意事项：

1. 本图集安装部分仅介绍典型节点及敷设方法，在各种不同条件下应根据具体情况进行安装。
2. 本图集选用的管材均应通过检测且符合国家规定的无增塑刚性塑料管，应有难燃、自熄、易弯曲、耐腐蚀、重量轻及优良的绝缘性等特点，并具有较强的抗压和抗冲击强度。且氧指数应大于27。

3. 与管材配套的配件均宜使用同一生产厂的塑料制品，并应符合国家的有关规定。

4. 硬塑料管的管径均按公称直径表示。

## 五、硬塑料管的加工：

### 1. 硬塑料管的弯曲：

1.1 冷弯法：适用于DN25及以下的小管径管材。

1.1.1 使用专用弯管弹簧弯曲管材。将弹簧插入管内需弯曲处，两手握紧管材两头，缓慢使其弯曲，考虑管材的回弹，在实际弯曲时应比所需弯度小15°左右，待回弹后，检查管材弯度，若不符合要求，直至弯曲到符合要求为止，最后逆时针方向扭转弹簧，将其抽出。当管材较长时，可将弹簧两端系上绳或细铁丝，一边拉，一边放松，将弹簧拉出。

1.1.2 使用手扳弯管器弯曲管材。将管材插入相应的弯管器，手扳一次完成所需的弯度。

1.2 热弯法：适用于DN32及以上管径的管材。

先将管材需要弯曲处进行加热，加热可采用热风机、电热器

说 明				图集号	98D301-2
审核	李永华	校对	张继春	设计	陶伟
				页	3

或浸入100~120℃液体中(严禁将管材接触明火),若有弹簧可先将弹簧插入管内当管材变软后,立即将管材固定在定型器上,逐步弯成所需弯度,待管材冷却定型后,抽出弹簧即可。

### 1.3 管材的弯曲半径:

1.3.1 管材明配时,弯曲半径不宜小于管外径的6倍,当两个接线盒间只有一个弯曲时,弯曲半径不宜小于管外径的4倍。

1.3.2 管材暗配时,弯曲半径不应小于管外径的6倍,埋设于地下或混凝土内时,其弯曲半径不应小于管外径的10倍。

### 2. 管材的截断:

2.1 使用专用截管器(或特制剪刀)截管材,适用于DN32及以下的小管径管材。截断后应用截管器的刀背切口倒角。

2.2 使用钢锯锯管,适用于所有管径的管材。管材锯断后,应将管口修理平齐,光滑。

### 六. 施工注意事项:

1. 硬塑料管的技术性能,指标应符合国家规定的标准。
2. 硬塑料管配线工程中宜采用相应的塑料制品及附件。
3. 硬塑料管在砖墙内必须局部剔槽敷设时,应用强度等级不小于

M10的水泥砂浆抹面保护,其厚度不应小于15mm。

4. 管内穿线的保护管其导线的总截面积(包括外护层)不应超过管内截面面积的40%。作电缆保护管时,其穿管的内径不应小于电缆外径的1.5倍。导线在管内不应有接头,接头应在接线盒内进行。

5. 当硬塑料管遇下列情况之一时,中间应加装接线盒(箱),其位置应便于穿线:

5.1 管长度超过30m无弯曲。

5.2 管长度超过20m有一个弯曲。

5.3 管长度超过15m有二个弯曲。

5.4 管长度超过8m有三个弯曲。

6. 硬塑料管在混凝土中暗敷,为防止浇灌时水泥砂浆进入管内,外露管口需用生产厂配套供应的管塞封口。

7. 硬塑料管与其它管道之间的距离应按国家有关规定执行。

8. 硬塑料管及配件的敷设,安装和煨弯制作,均应在原材料的允许环境温度下进行,其温度不宜低于-15℃。

9. 图集中所有螺钉,螺栓等紧固件均应采用镀锌标准件,各种现

说 明			图集号	98D301-2			
审核	李永华	校对	张培春	设计	陶伟	页	4

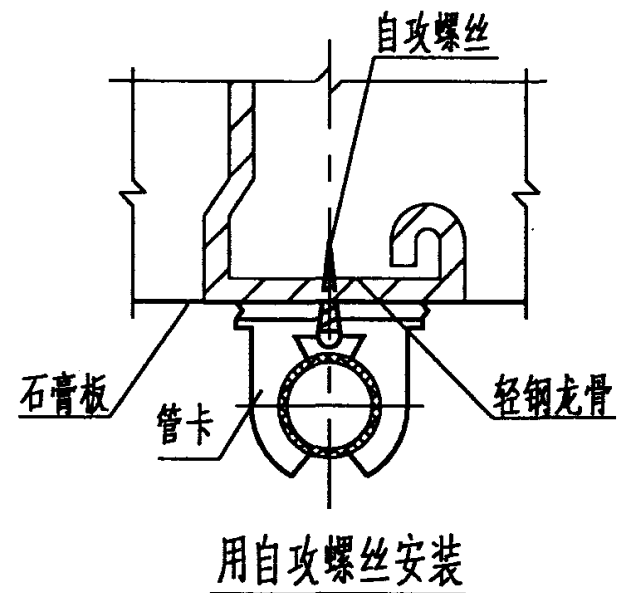
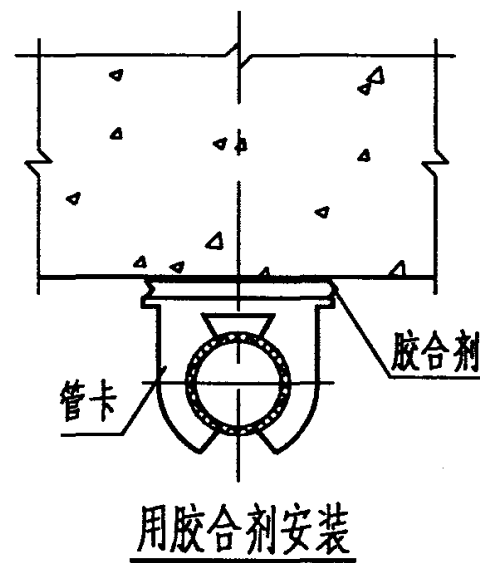
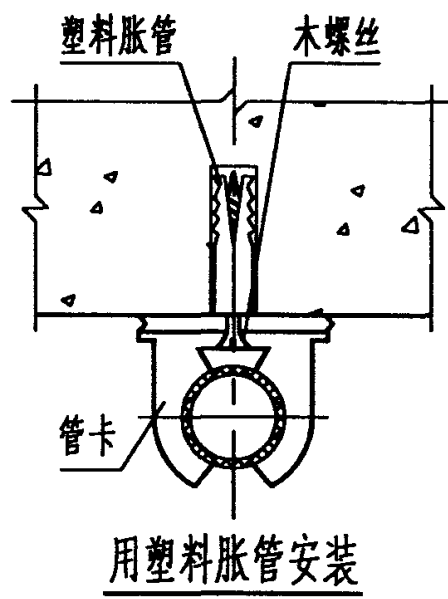
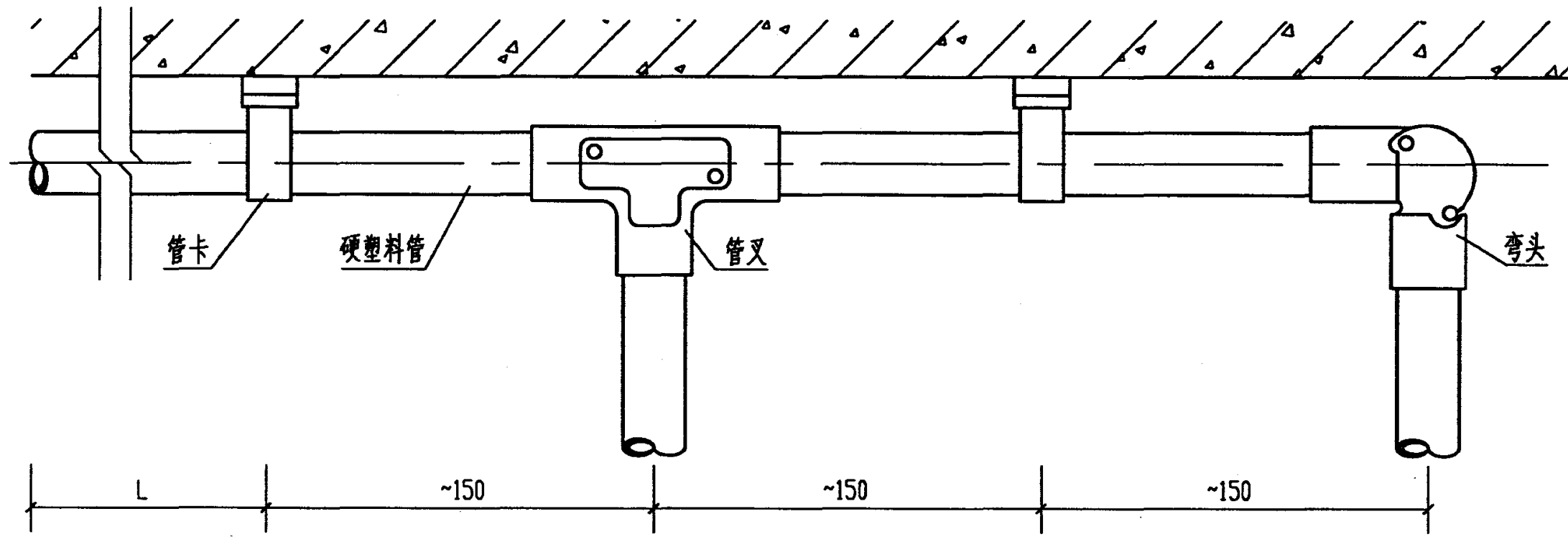
场制做的金属支架及铀构件应除锈,刷防锈底漆一道,油漆两道。

10.图集中零配件除注明外通常采用Q235-A钢制造。

11.施工中尚应遵照国家现行的标准、规范、规程及具体工程设计要求进行。

12.图集中未注明单位均为mm。

说 明			图集号	98D301-2			
审核	李永刚	校对	张继春	设计	陶伟	页	5



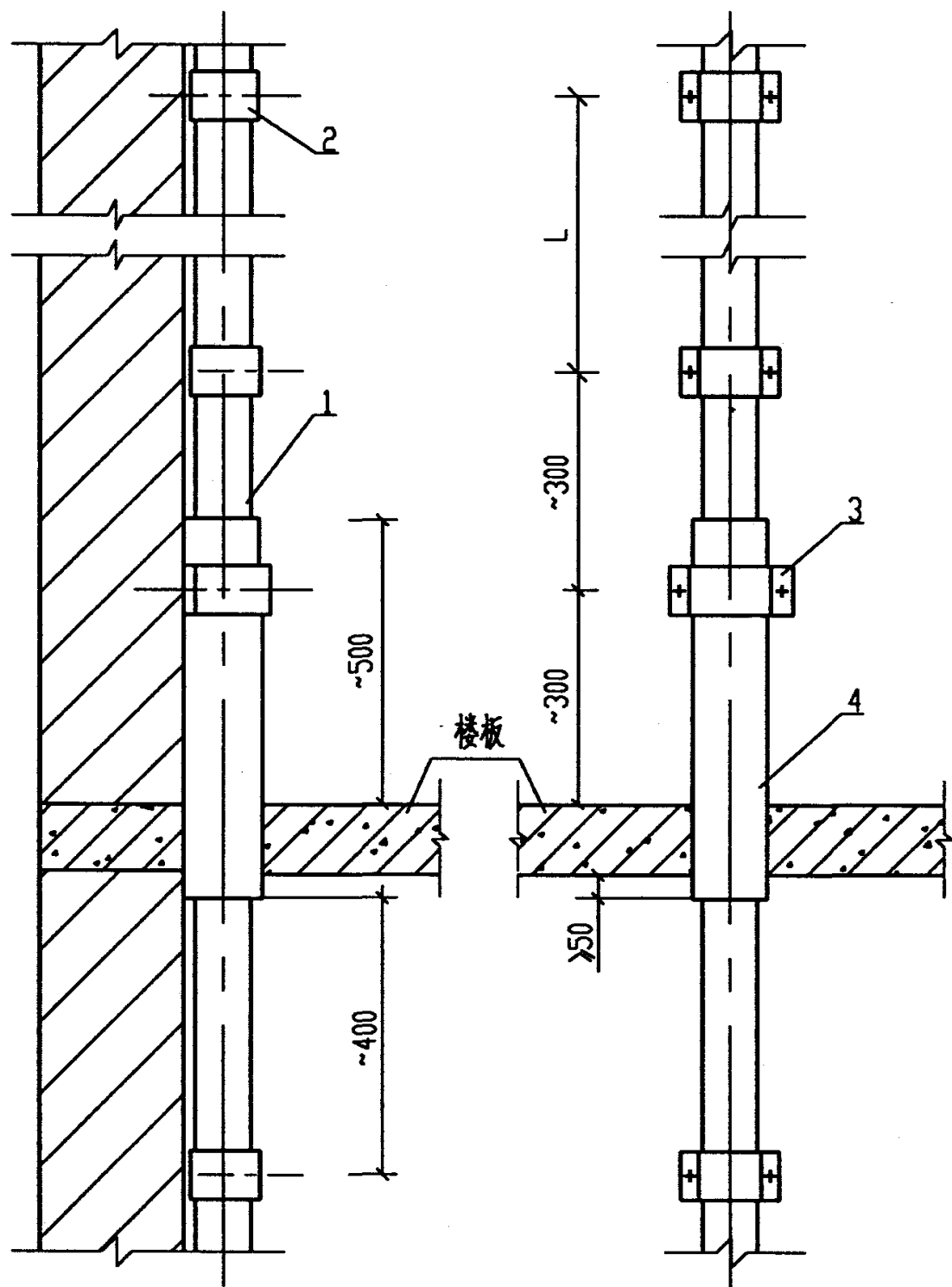
硬塑料管用吊架, 支架或沿墙敷设时管材固定点间最大间距L

管径 (mm)	DN20及以下	DN25~DN40	DN50及以上
固定点间距 L (m)	1.0	1.5	2.0

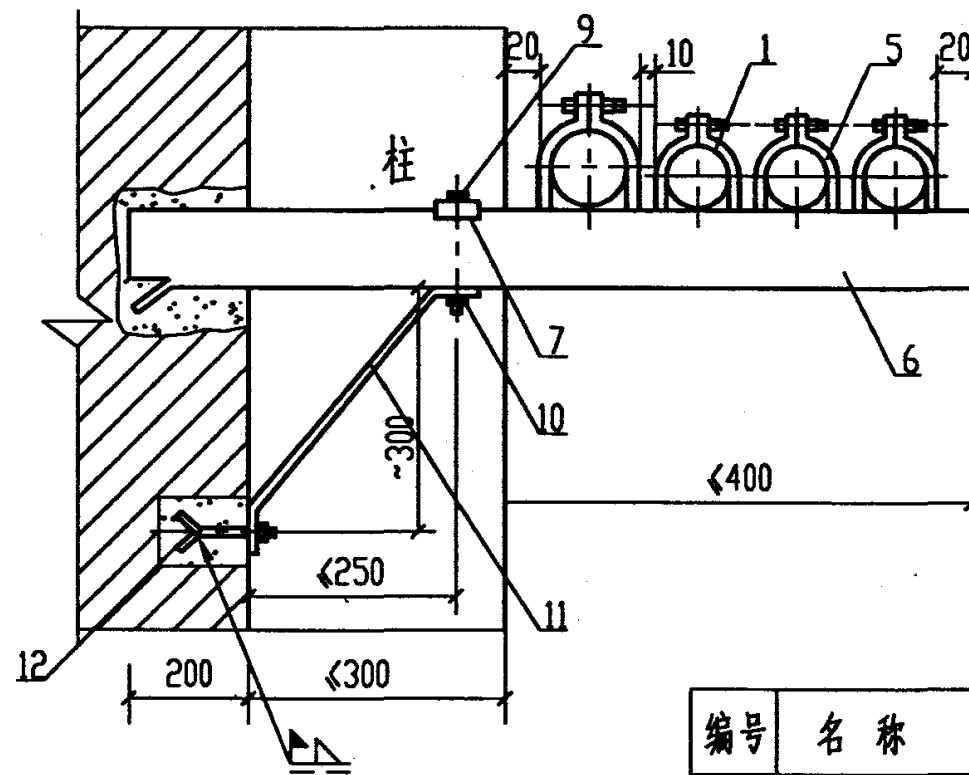
附注:

1. 管卡固定方式根据施工现场具体条件定, 亦可采用管夹固定, 作法同管卡。
2. 胶合剂采用环氧树脂胶。
3. 塑料胀管根据管径大小选用。

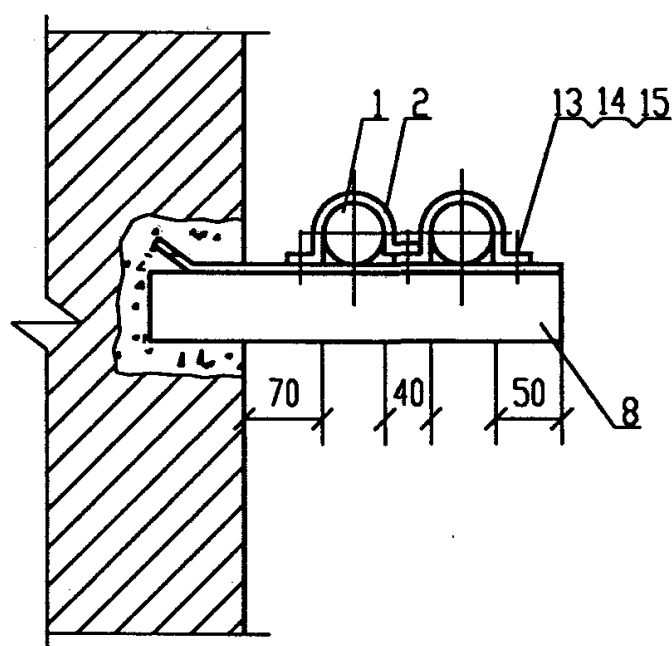
硬塑料管沿墙明敷(一)		图集号	98D301-2
审核	杨亦竹	校对	张继春
设计	陶伟	页	6



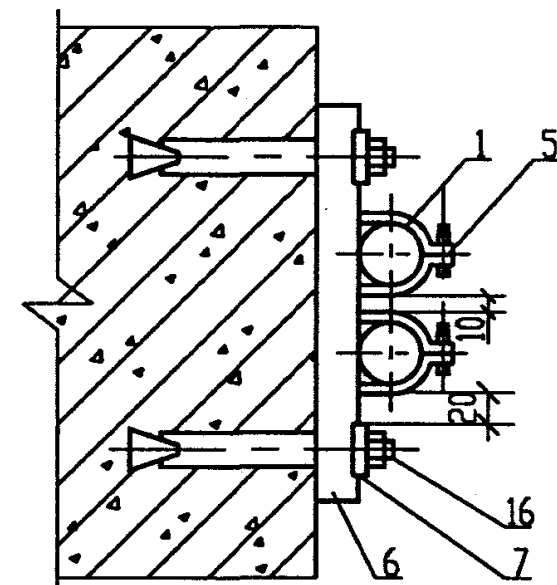
单管沿墙



多管沿墙跨柱



多管沿墙



多管沿墙沿柱

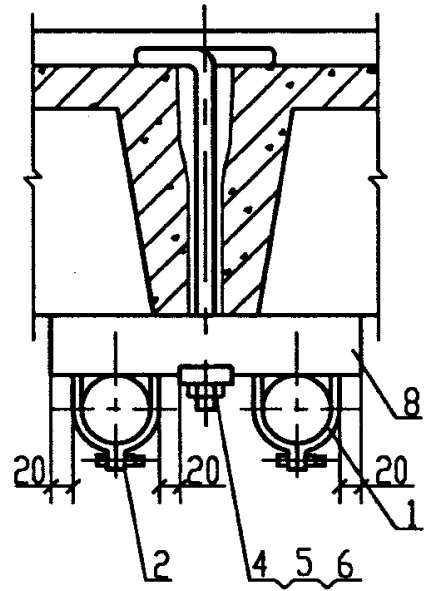
编号	名称	型号及规格	单位	数量	页次	备注
1	硬塑料管	见工程设计图	m			
2	管夹	与管子配合	个		34	
3	管卡子	与管子配合	个			
4	保护钢管	与管子配合	m			
5	U形槽管卡	与管子配合	套	8	37	
6	U形槽钢		段	1	37	
7	垫板		块	2	37	
8	支架	L40X4	段	1		
9	螺栓	M8X60	个	1		GB5873-86
10	螺母	M8	个	1		GB6170-86
11	撑杆	-25X4	根	1		
12	圆钢	φ6 l~80	根	1		
13	半圆头螺钉	M4X16	个	3		GB67-85
14	螺母	M4	个	3		GB6170-86
15	垫圈	4	个	3		GB97.1-85
16	膨胀螺栓	M8X120	套	2	38	

附注: L 尺寸见第6页管材固定点间最大间距表

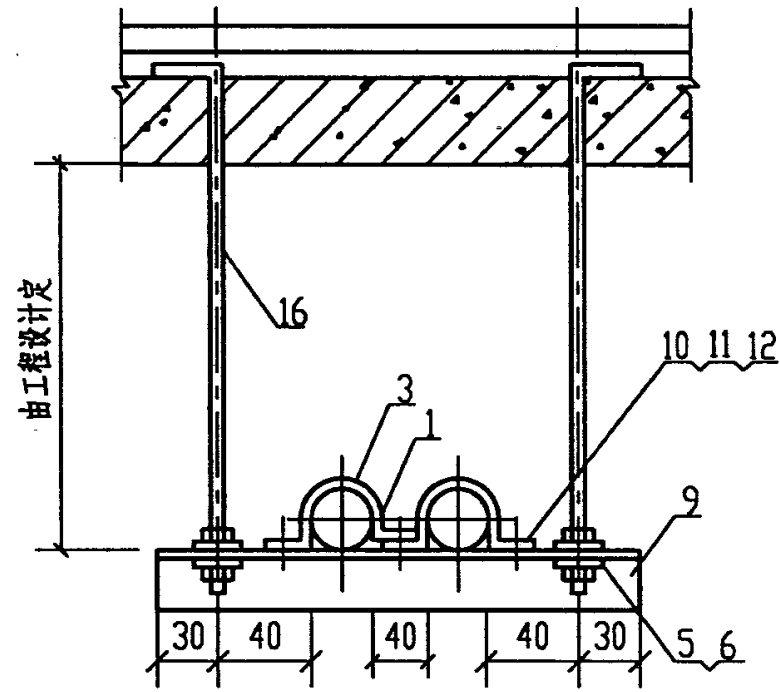
硬塑料管沿墙明敷(二)

图集号 98D301-2

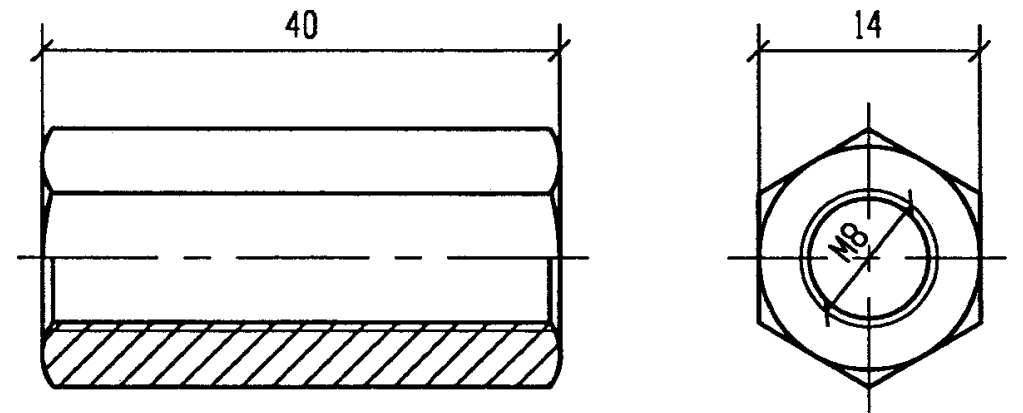
审核 李... 校对 张... 设计 陶... 页 7



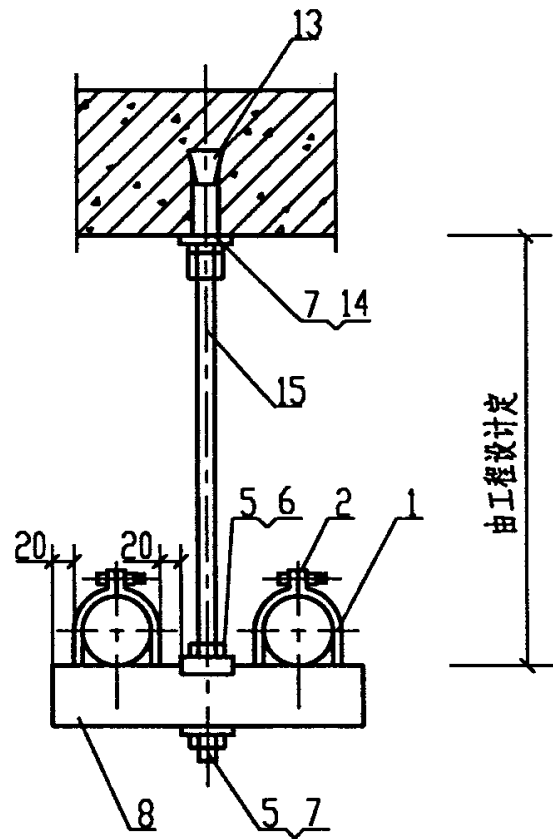
沿预制板板缝敷设



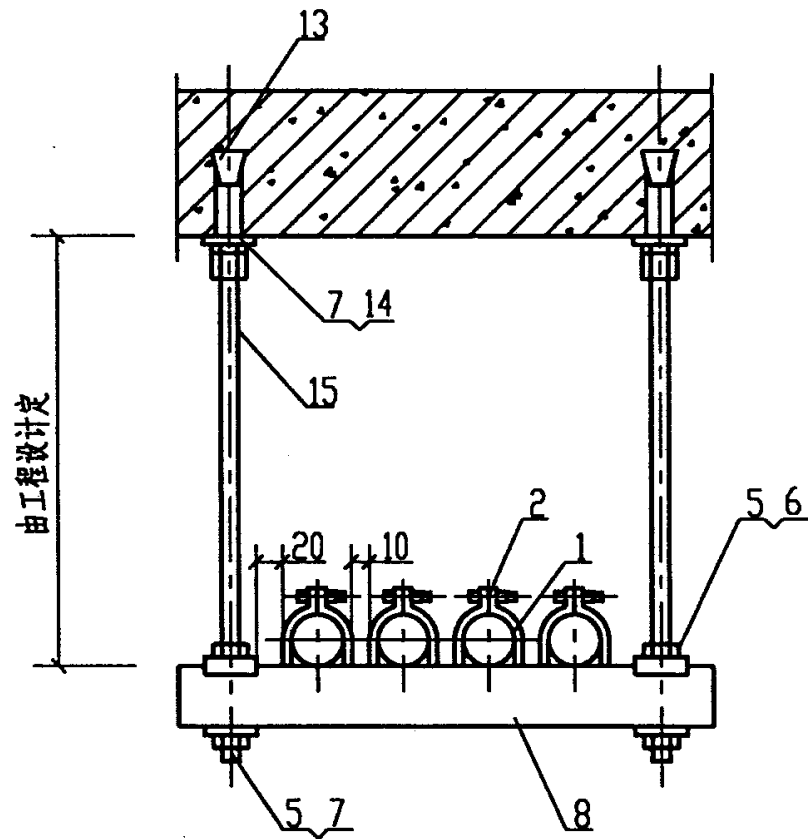
多管在吊架上敷设



连接螺母



多管在吊架上敷设



多管在吊架上敷设

编号	名称	型号及规格	单位	数量	页次	备注
1	硬塑料管	见工程设计图	m			
2	U形槽管卡	与管子配合	套	8	37	
3	管夹	与管子配合	套	2	37	
4	吊具	∅8	个	1		
5	螺母	M8	个	11		GB6170-86
6	垫板		块	4	37	
7	垫圈	8	个	7		GB97.1-85
8	U形槽钢		段	3	37	
9	支架	L30X4~40X4	段	1		
10	半圆头螺钉	M4X16	个	3		GB67-85
11	螺母	M4	个	3		GB6170-86
12	垫圈	4	个	3		GB97.1-85
13	膨胀螺栓	M8X65	个	3	38	
14	连接螺母	M8	个	3		
15	吊具	∅8	个	3		两端套丝扣
16	吊具	∅8	个	2		一端套丝扣

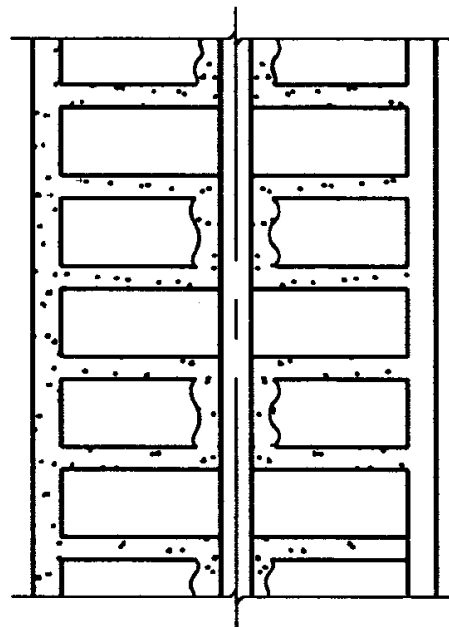
硬塑料管沿楼板下明敷

图集号 98D301-2

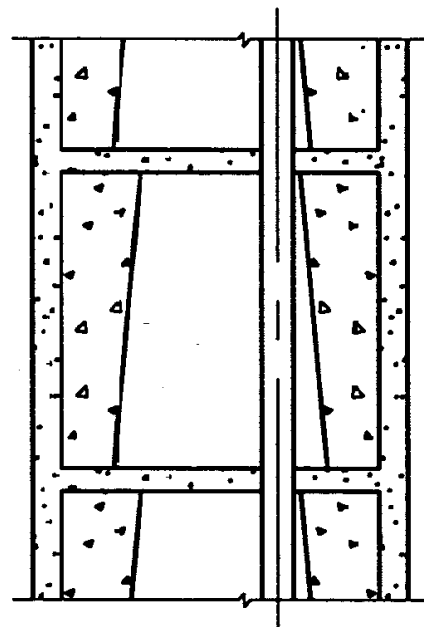
审核 李... 校对 张... 设计 陶... 页 8



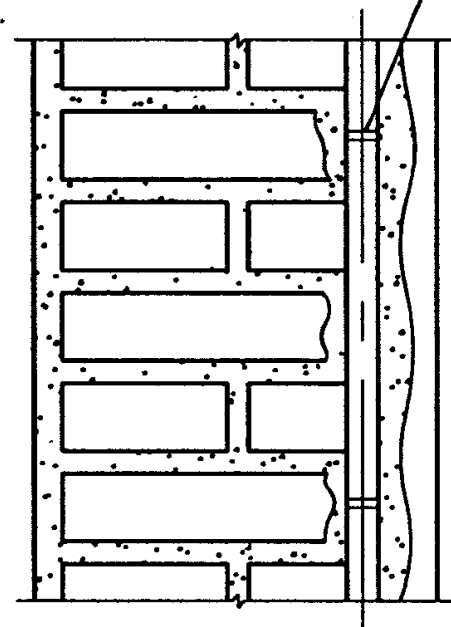
18#铁丝固定  
间距 <math>\leq 2000</math>



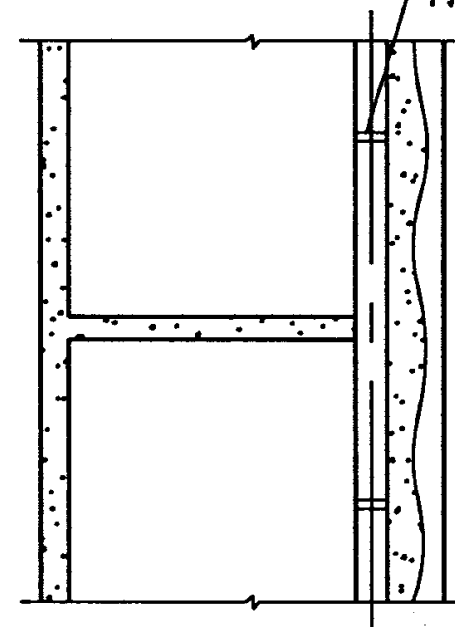
1-1



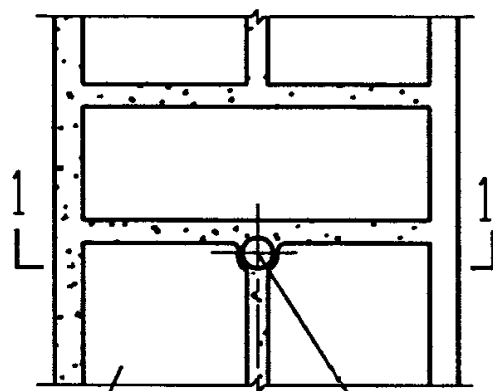
1-1



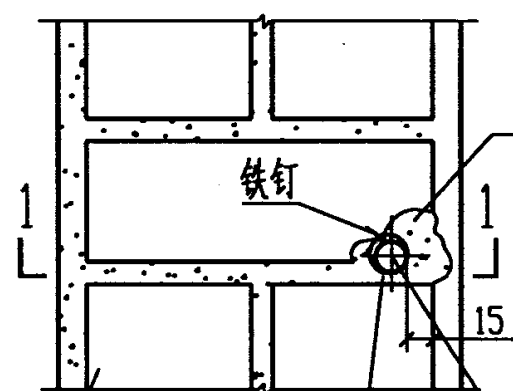
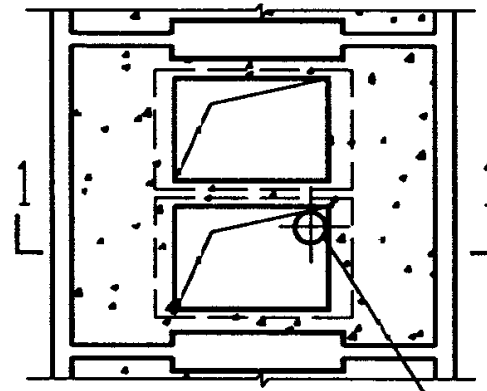
1-1



1-1



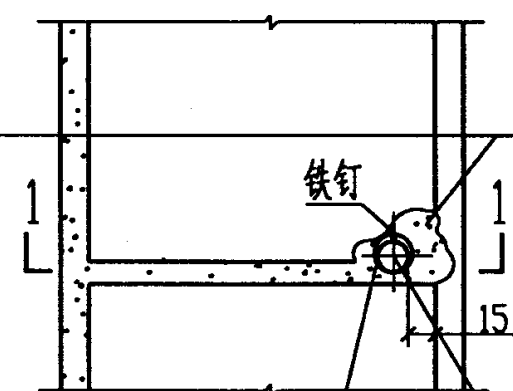
砖



铁钉

18#铁丝

砖



铁钉

18#铁丝

管子敷设在墙面层,  
需在表面粉1厚  
M10水泥砂浆保护

硬塑料管

敷设在砖墙中间

敷设在混凝土砌块墙内

敷设在砖墙面层

敷设在加气混凝土块墙面层

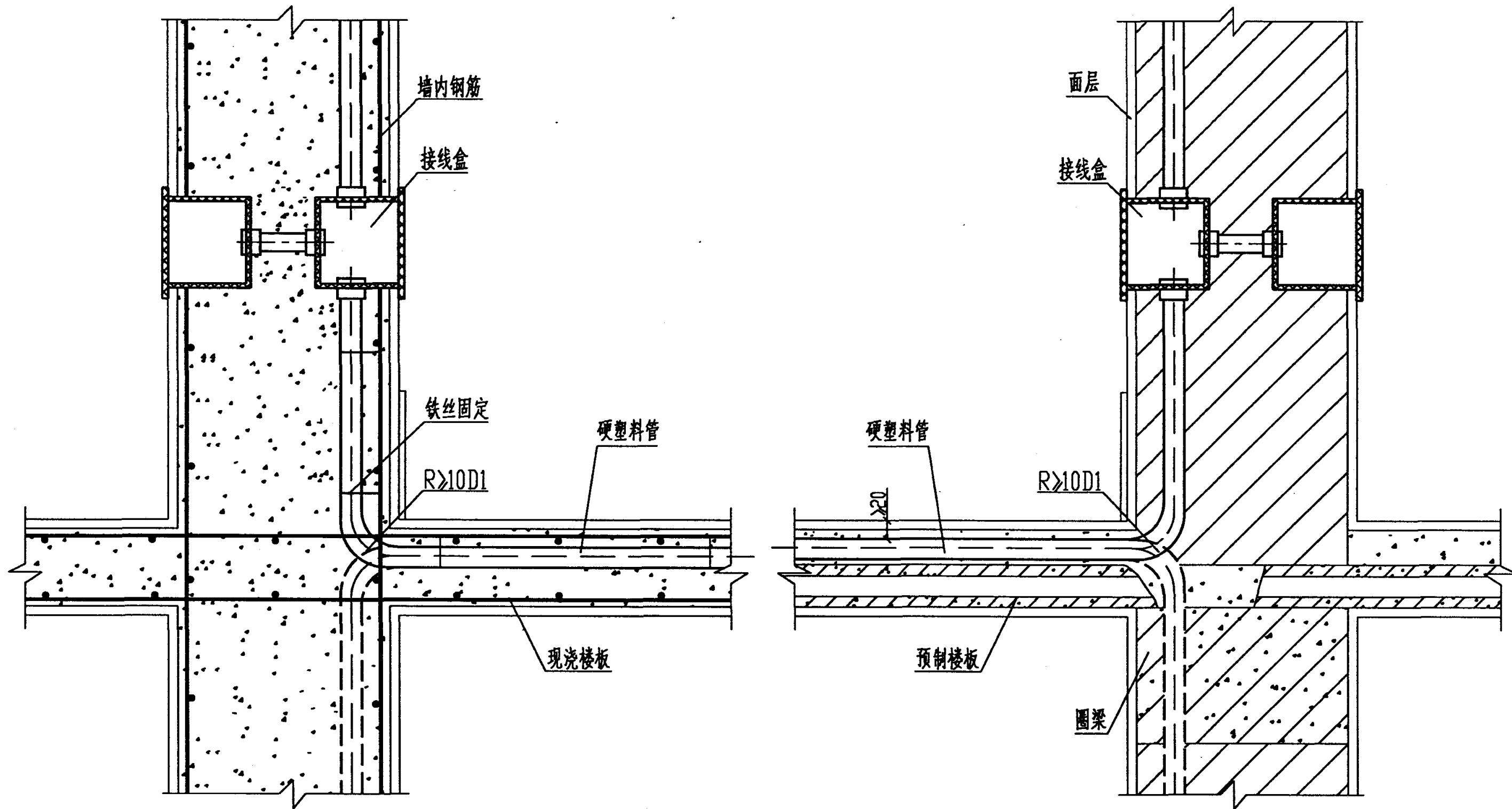
墙内敷设方法

硬塑料管在墙内敷设

图集号 98D301-2

审核 李二伟 校对 张培春 设计 陶伟

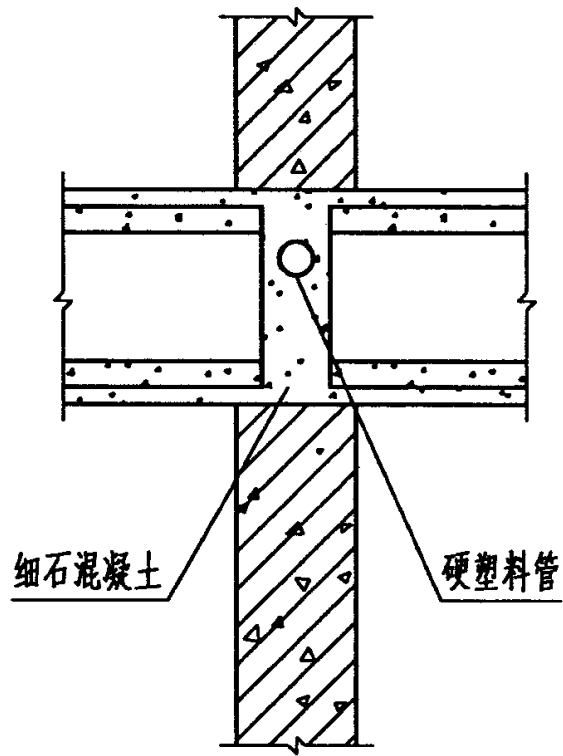
页 9



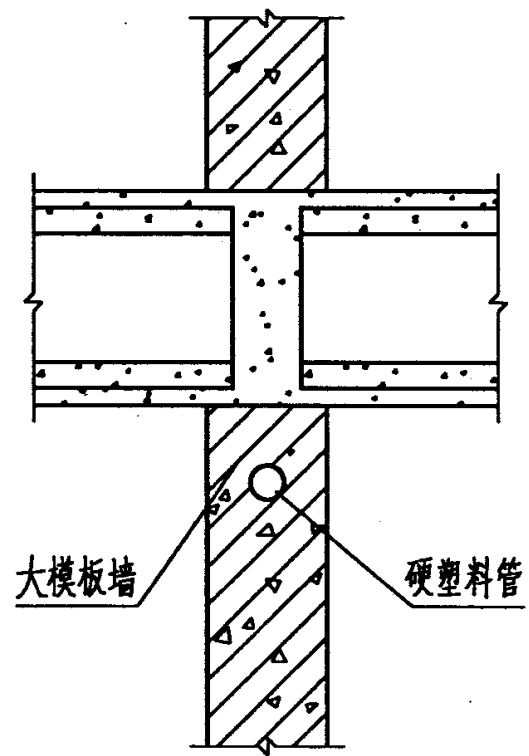
附注:

1. D1为塑料管外径。
2. 管路穿过圈梁时,需土建预埋套管或预留孔。

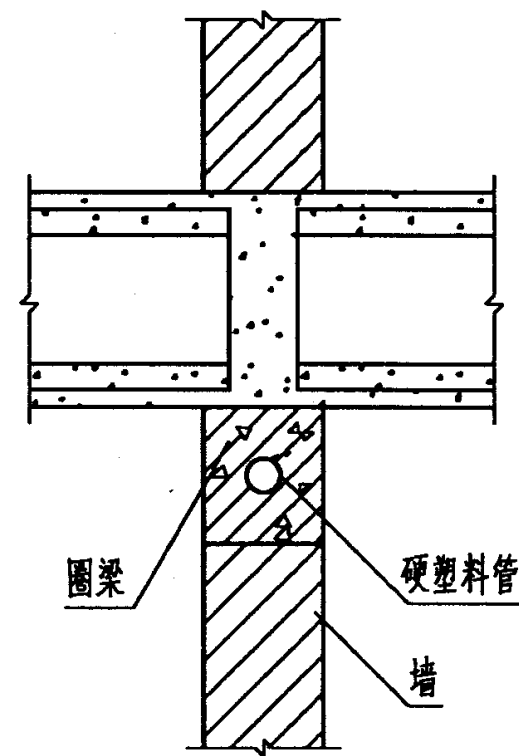
硬塑料管在墙体及楼板内敷设		图集号	98D301-2
审核	李永明	校对	张培春
设计	陶伟	页	10



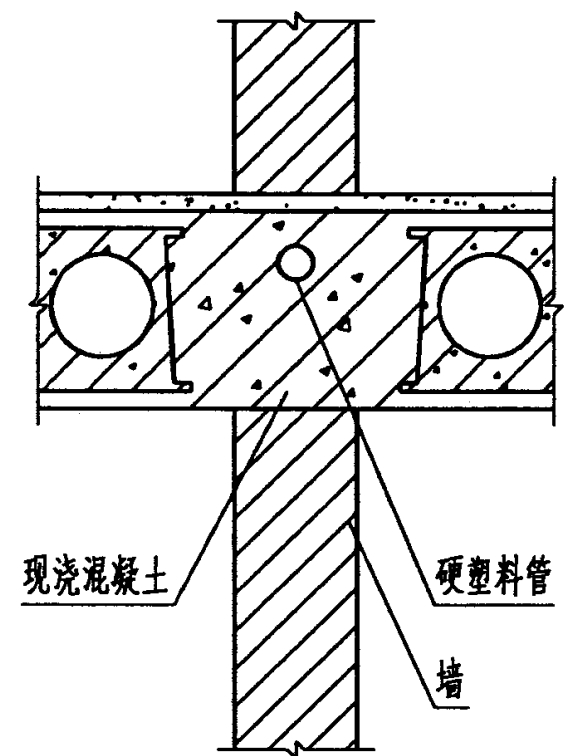
沿大壁板板缝内敷设



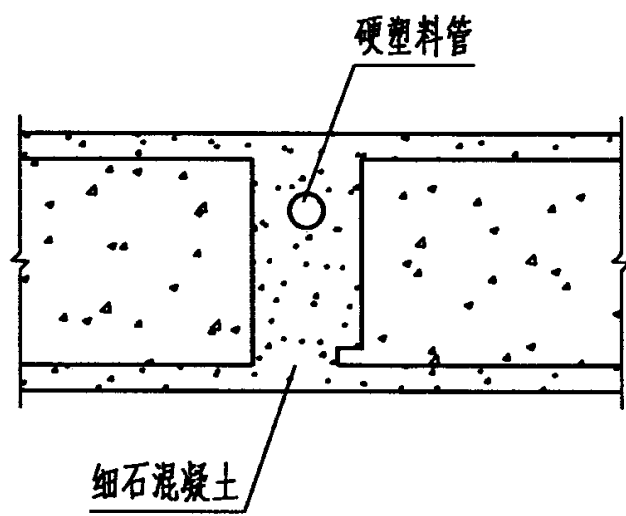
沿大模板墙内敷设



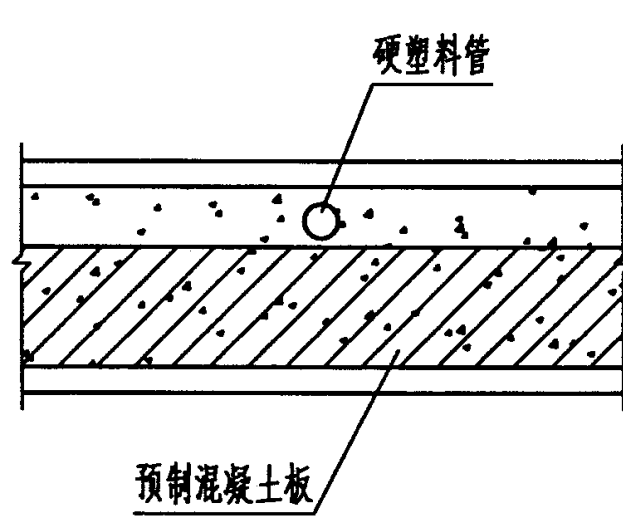
沿圈梁内敷设



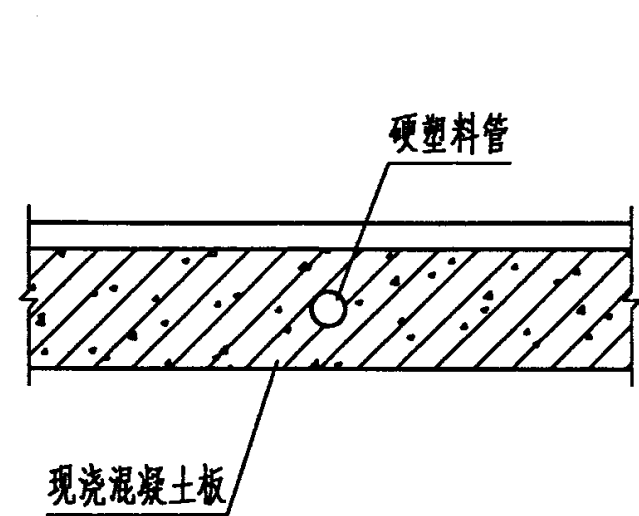
沿局部混凝土板内敷设



沿加气混凝土板板缝内敷设

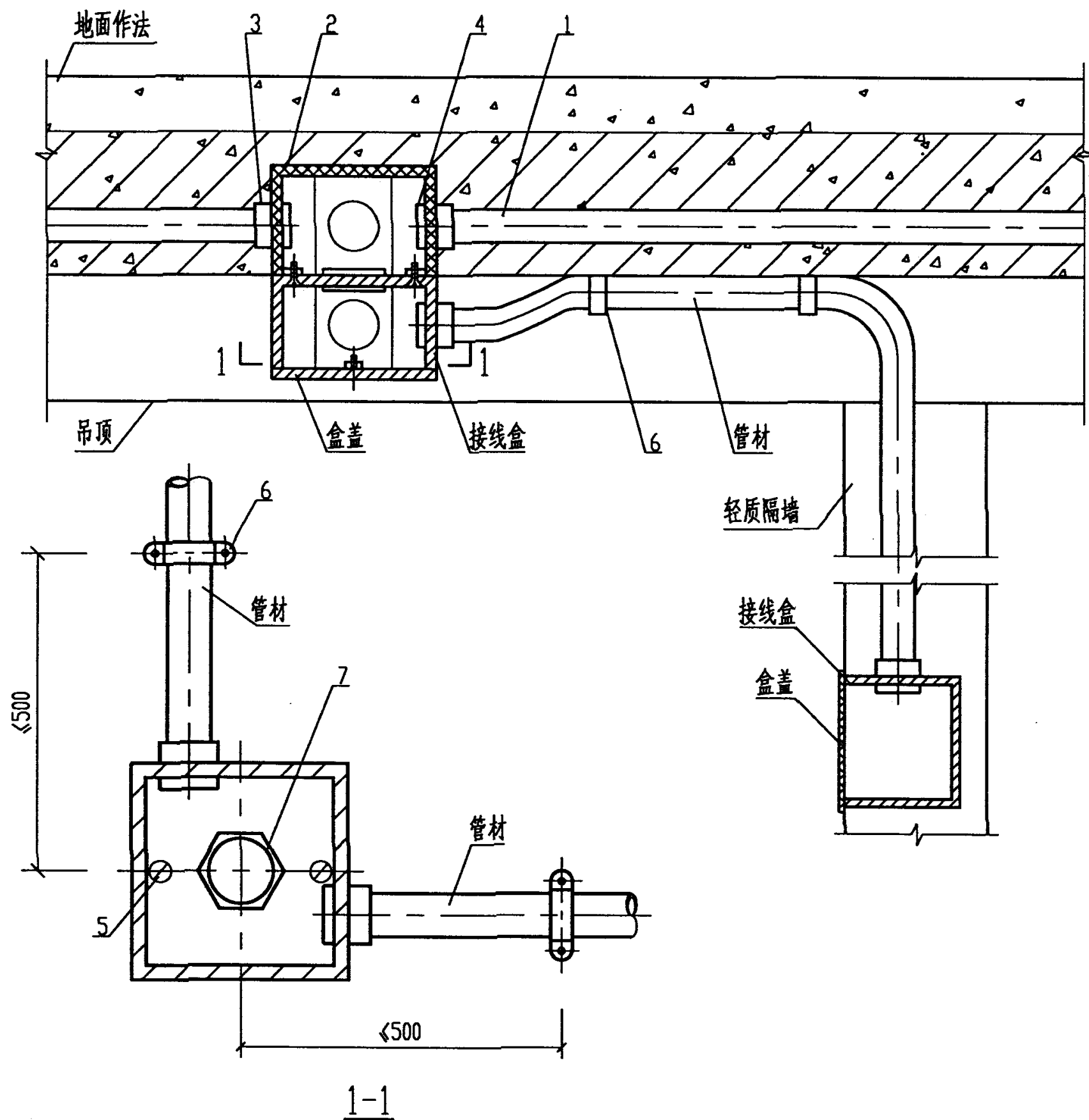


沿垫层内敷设



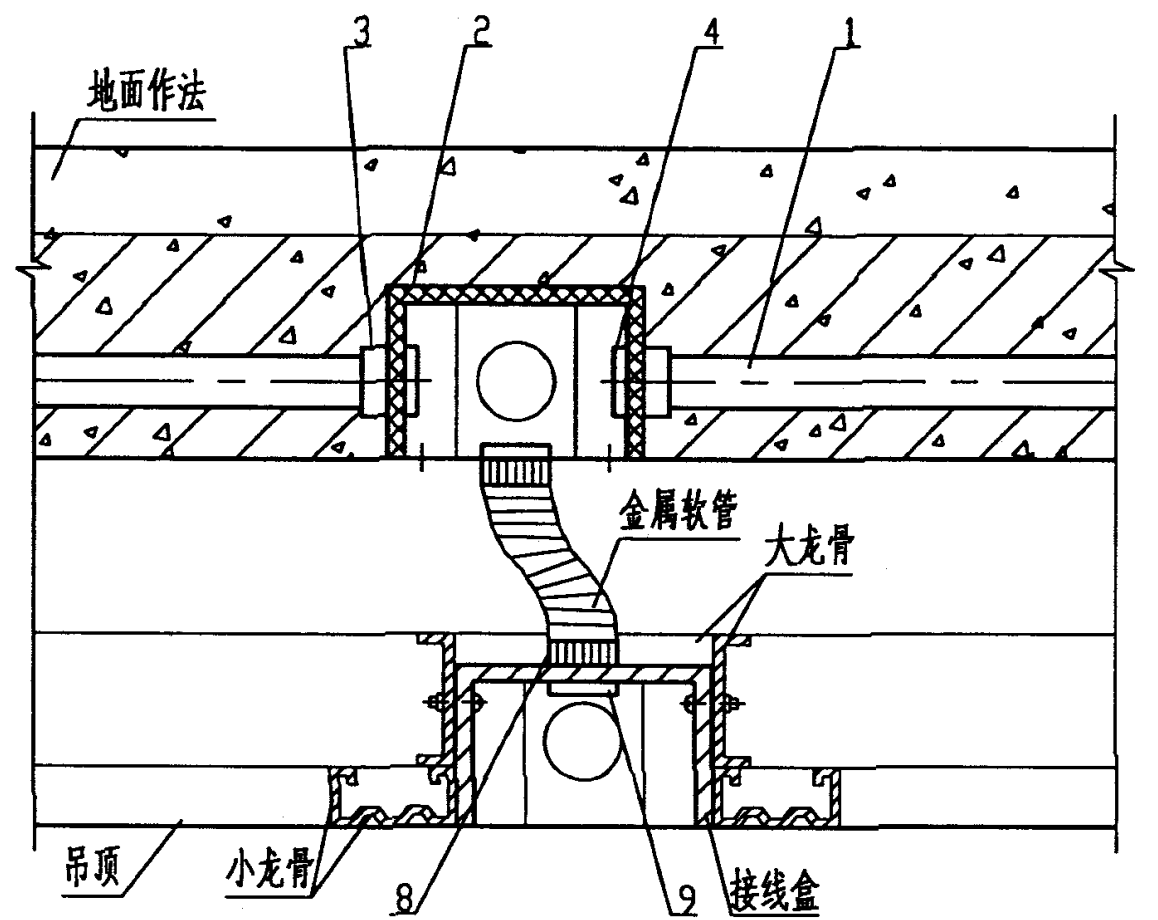
沿现浇混凝土板内敷设

硬塑料管水平暗敷设			图集号	98D301-2	
审核	李永华	校对	张培春	设计	陶伟
			页	11	



附注

1. 由塑料接线盒进入另一接线盒时入盒锁扣  
按需要截取,并对切口进行倒角。
2. 六角螺母为PVC普通螺母。



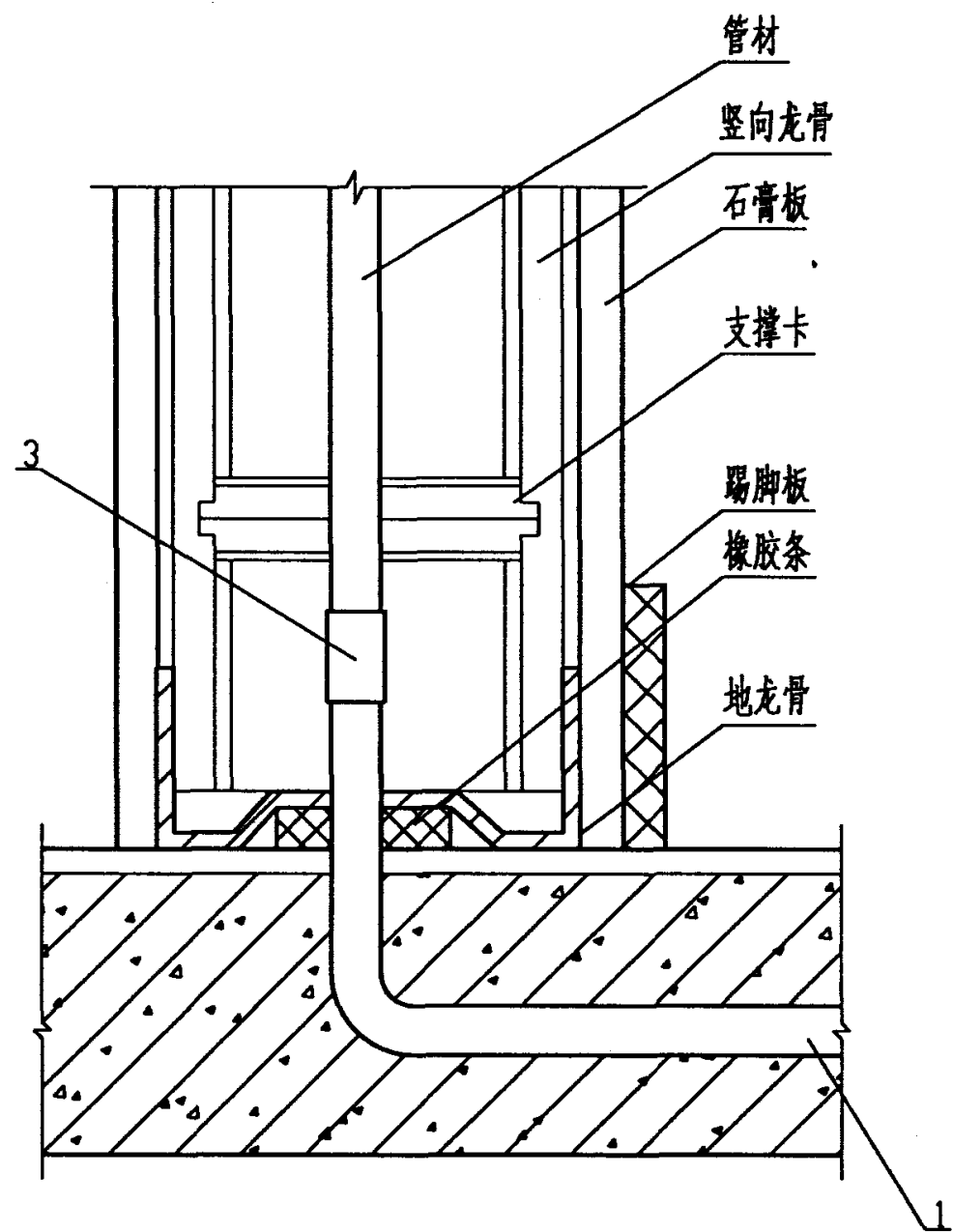
编号	名称	型号及规格	单位	数量	页次	备注
1	硬塑料管	见工程设计图	m			
2	塑料接线盒	见工程设计图	套	2	32	
3	入盒接头	与管子配合	个	4	29	
4	入盒锁扣	与管子配合	个	5	29	
5	半圆头螺钉	M5X20	个	4		GB67-85
6	管卡	与管子配合	个	3		
7	六角螺母	与入盒锁扣配合	个	1		
8	金属软管入盒接头	与管子配合	个	2		
9	金属软管入盒锁扣	与管子配合	个	2		

硬塑料管楼板内引至吊顶敷设

图集号 98D301-2

审核 任永华 校对 张培春 设计 陶伟

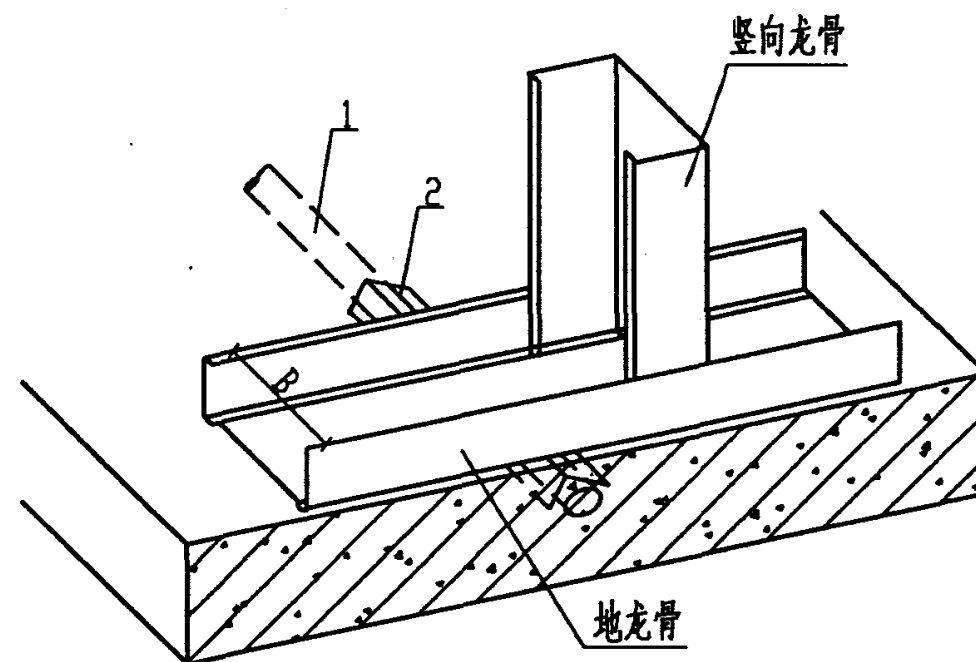
页 12



隔墙内管线引上敷设

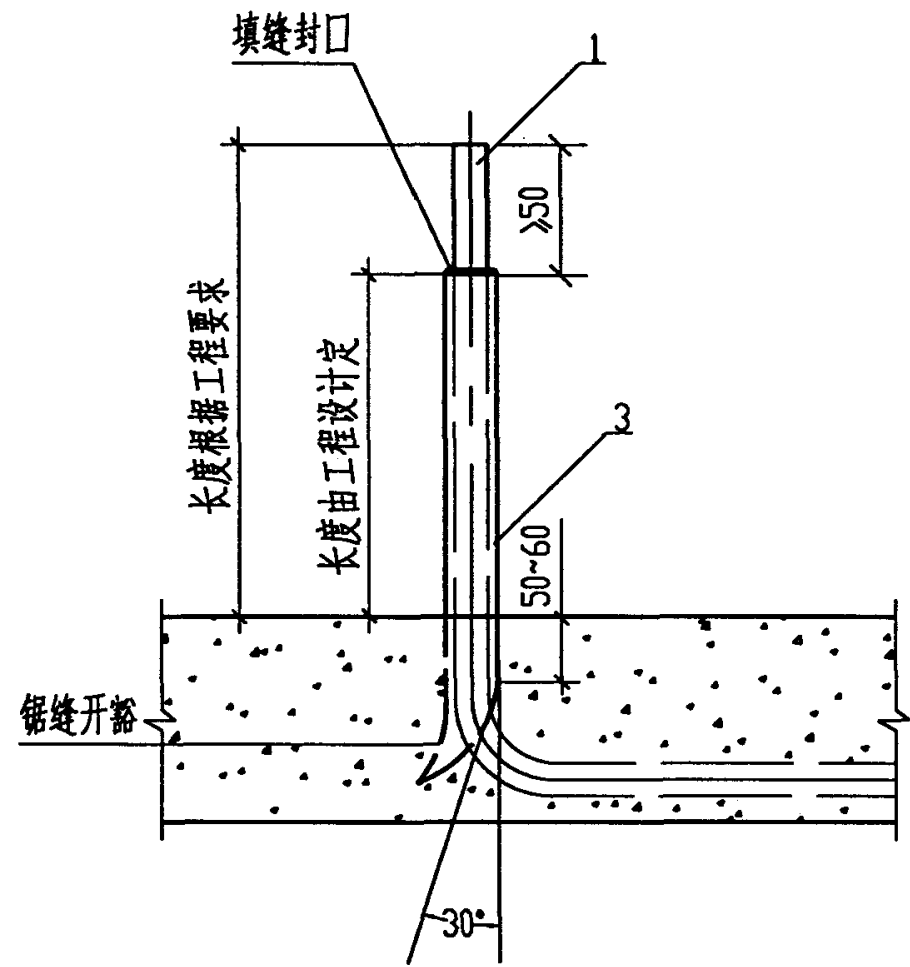
附注

1. 将硬塑料管套入过渡接头内,并用专用胶水(PVC胶水)粘牢,隔墙内管材伸入过渡接头另一头,采用螺纹连接。
2. 防射钉保护亦可采用穿钢管保护,长度同角钢。

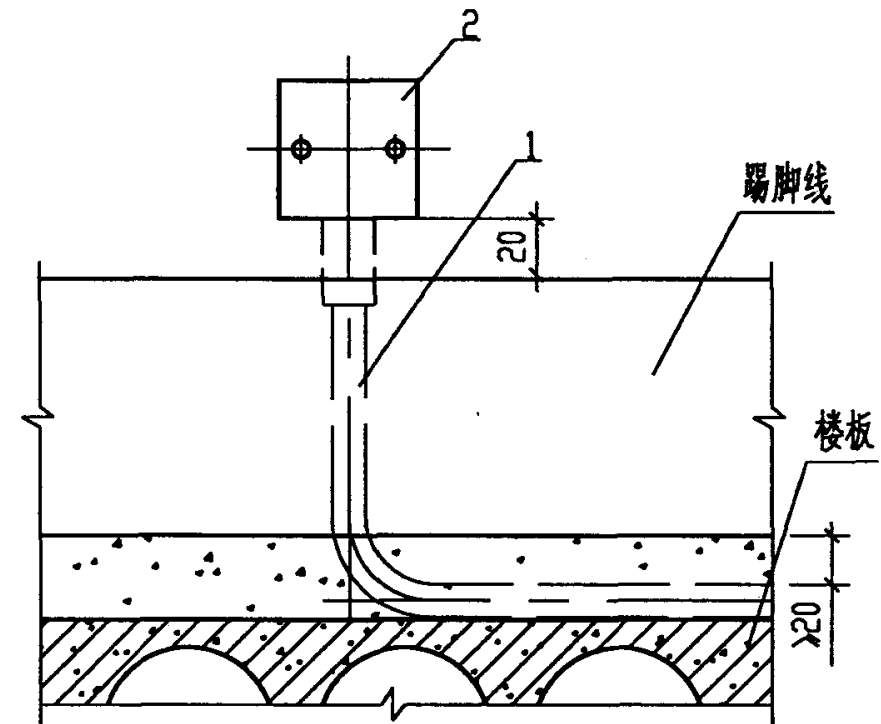


无踢脚座时隔墙下管路防射钉保护做法

编号	名称	型号及规格	单位	数量	页次	备注
1	硬塑料管	见工程设计图	m			
2	保护角钢	L50X5 l=B+100	根	1		
3	接头		个	1		
硬塑料管地坪内引至隔墙敷设					图集号	98D301-2
审核	任志华	校对	张培春	设计	陶伟	页 13

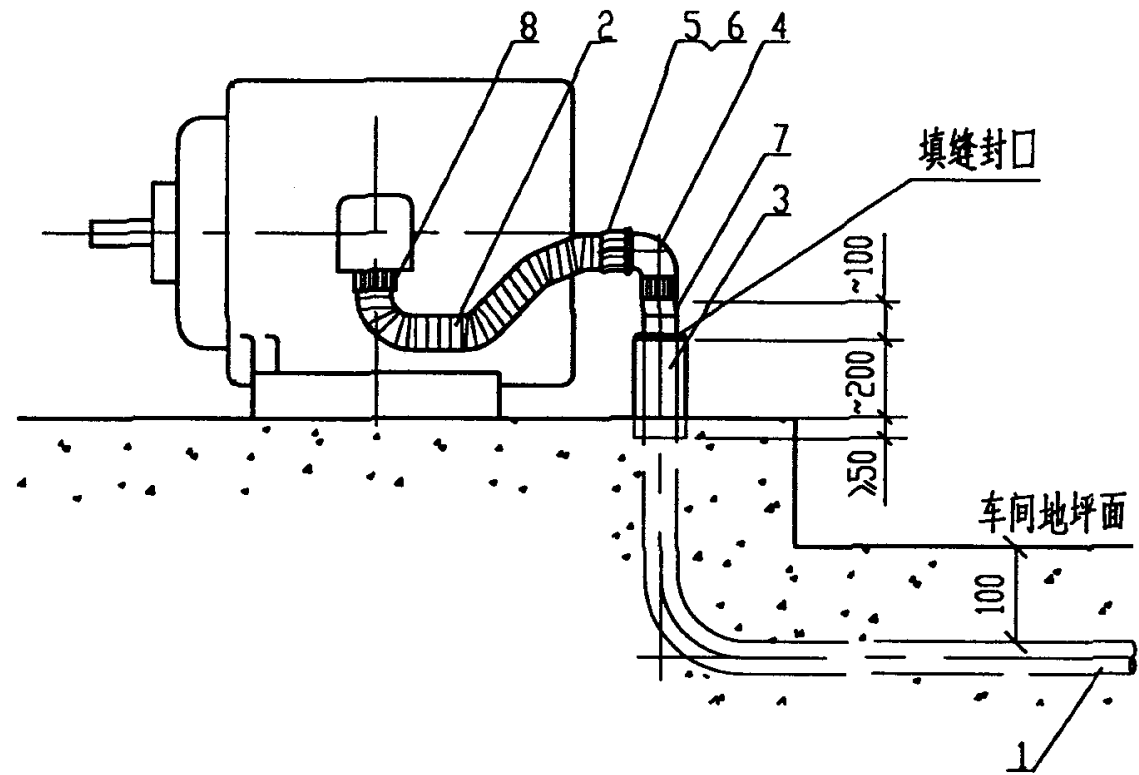


出地面作法(I)

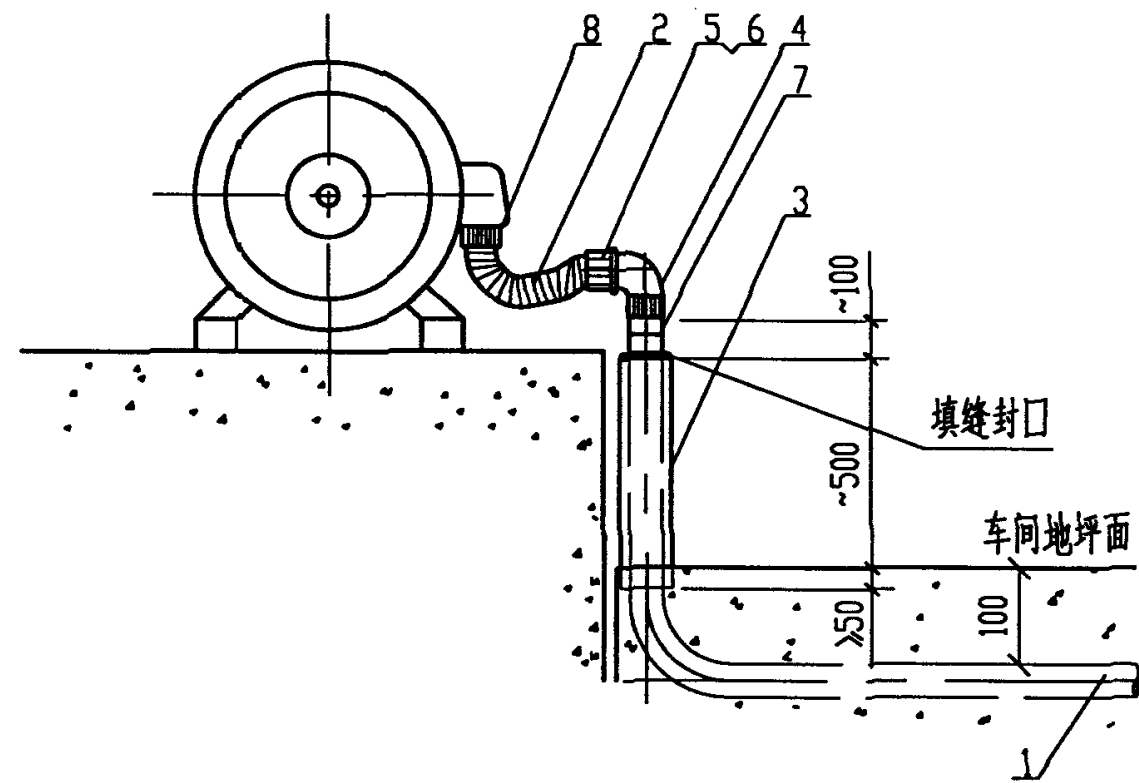


地面暗敷作法

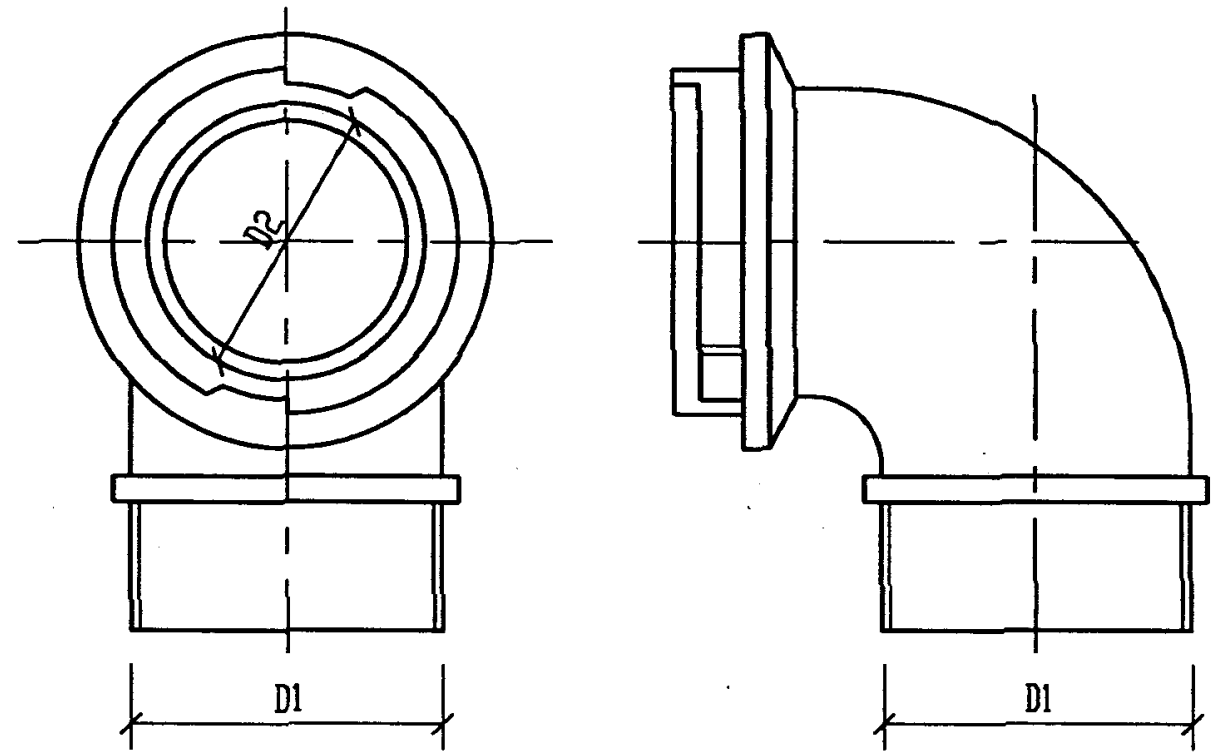
编号	名称	型号及规格	单位	数量	页次	备注
1	硬塑料管	见工程设计图	m			
2	电气装置件	见工程设计图	个	1		
3	保护钢管	与管子配合	m			
硬塑料管暗敷引出地面					图集号	98D301-2
审核	李永华	校对	张培春	设计	陶伟	页 14



I



II



卡口弯接口

卡口弯接口

DN (mm)	D1 (mm)	D2 (mm)
16	16	21
20	20	24
25	25	29
32	32	36
40	40	44
50	50	54

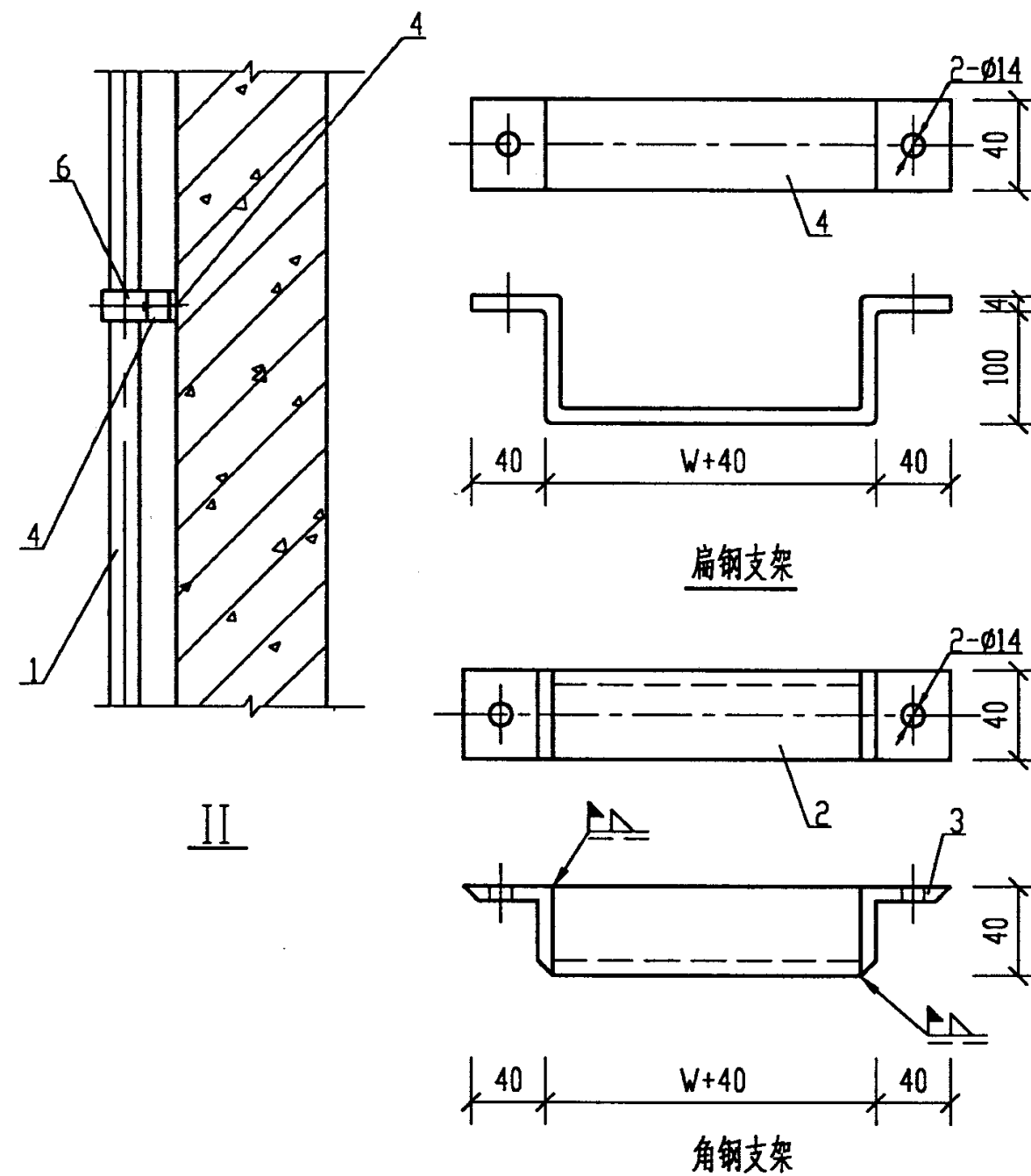
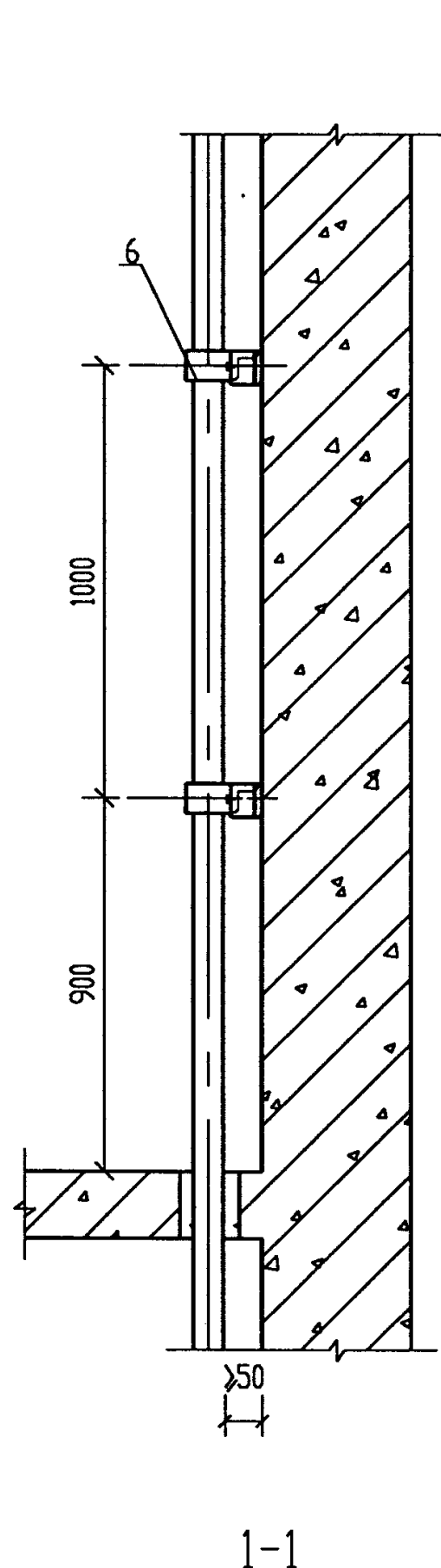
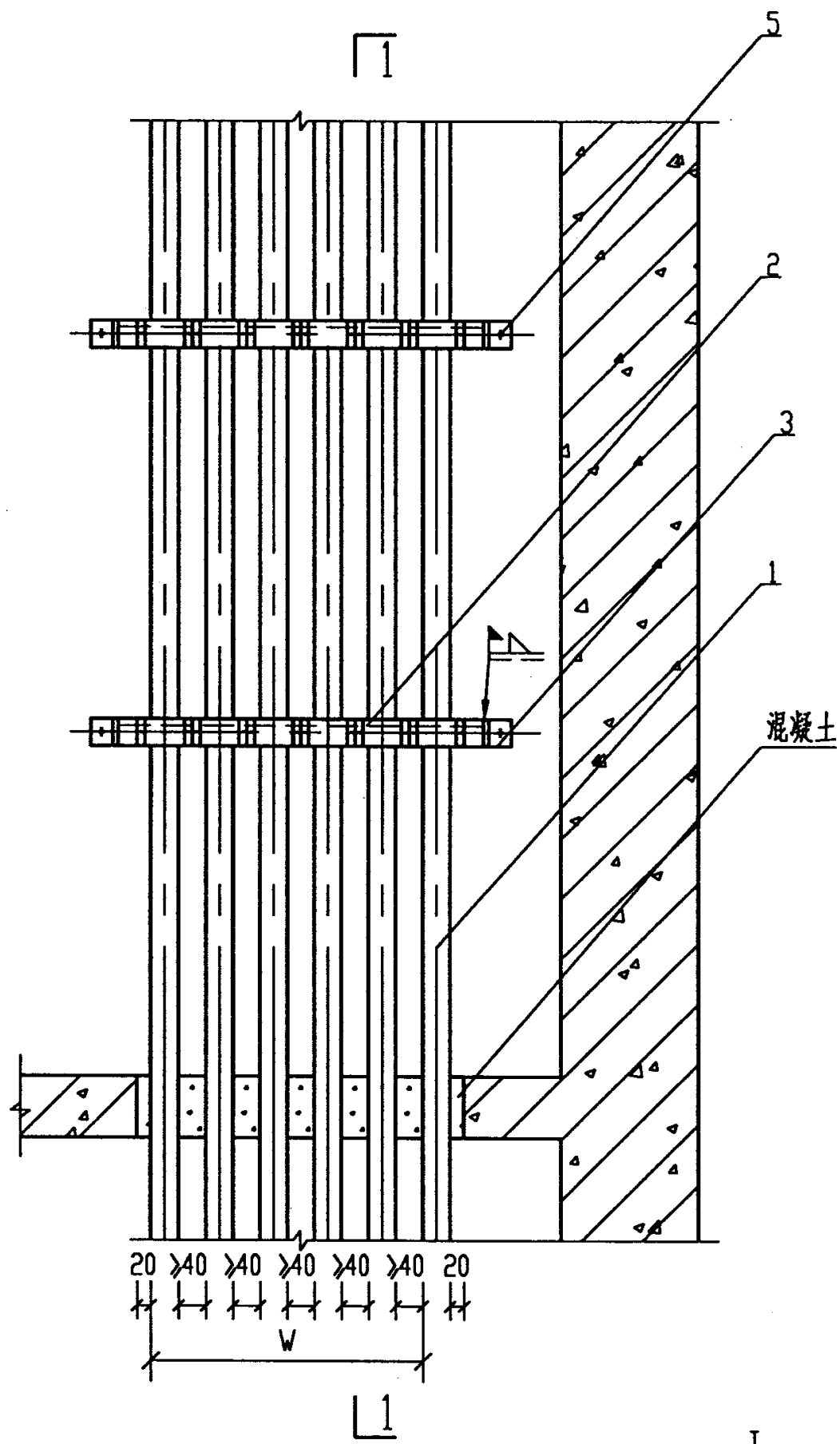
编号	名称	型号及规格	单位	数量	页次	备注
1	硬塑料管	见工程设计图	m			
2	PVC 波纹管 或金属软管	见工程设计图	m			
3	保护钢管	与管子配合	m			
4	卡口弯接口	与管子配合	个	2		
5	卡口螺帽	与管子配合	个	2	25	
6	花瓣式垫圈	与管子配合	个	2	25	
7	入盒接头	与管子配合	个	2	29	
8	波纹管管索	与管子配合	个	2		

硬塑料管暗敷引至电机

图集号 98D301-2

审核 任永华 校对 张培春 设计 陶伟

页 15



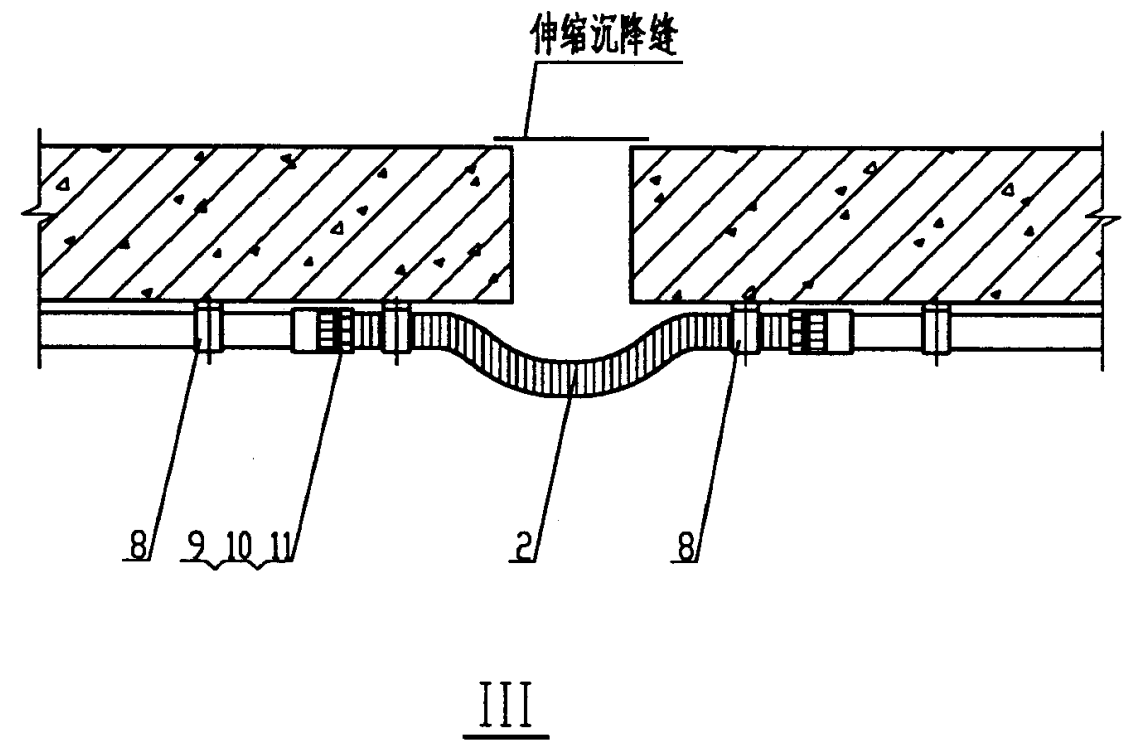
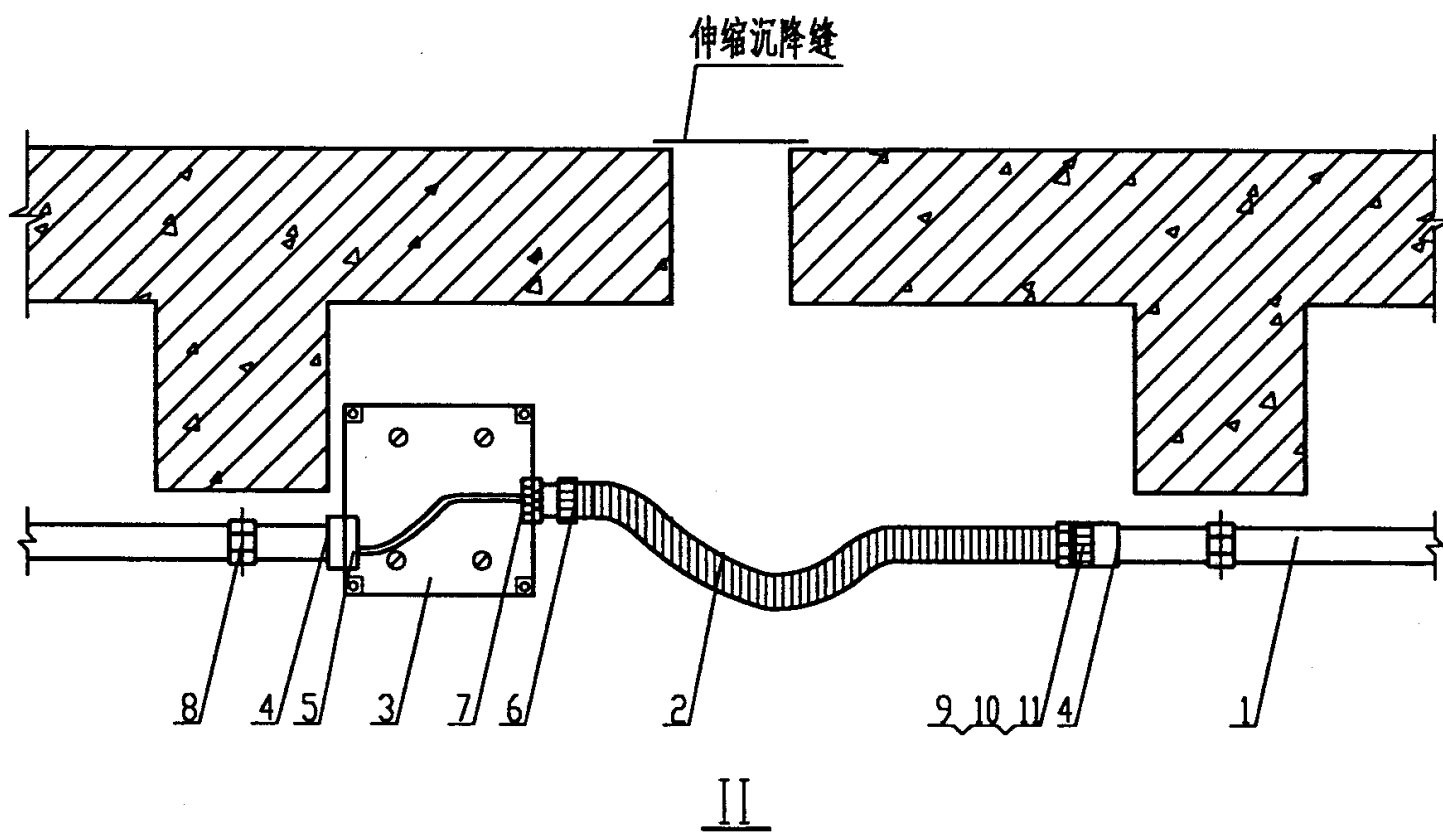
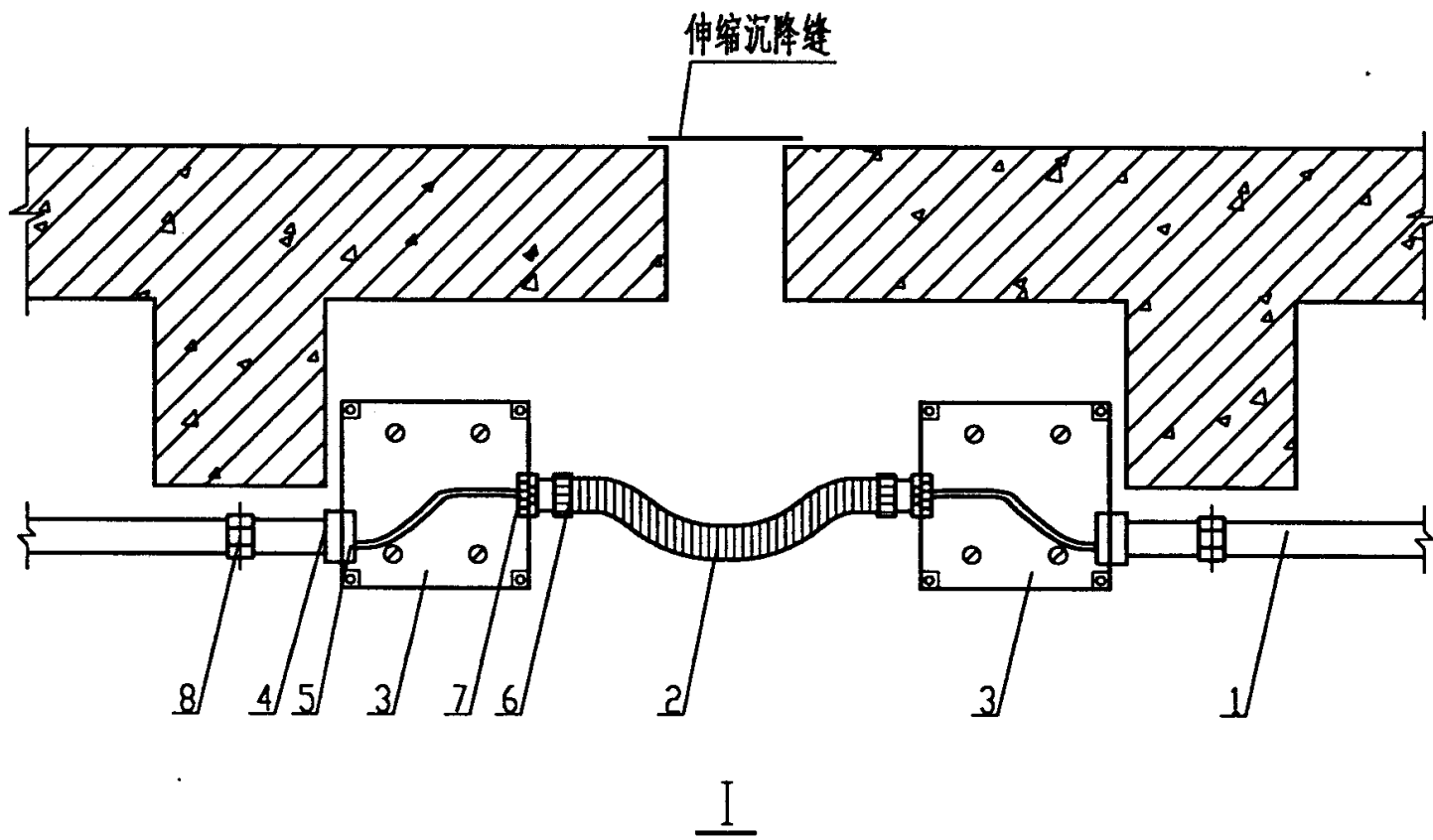
编号	名称	型号及规格	单位	数量	页次	备注
1	硬塑料管	见工程设计图	m			
2	支架	L40X4	段	2		
3	支架	L40X4	段	4		
4	支架	-40X4	段	1		
5	胀锚螺栓	M10X80	个	6	38	
6	管夹	与管子配合	个		34	

附注: 方案I适用于管路较多, 规格较大的情况下使用,  
方案II适用于管路较少, 规格较小的情况。

硬塑料管在配电竖井内的敷设

图集号 98D301-2





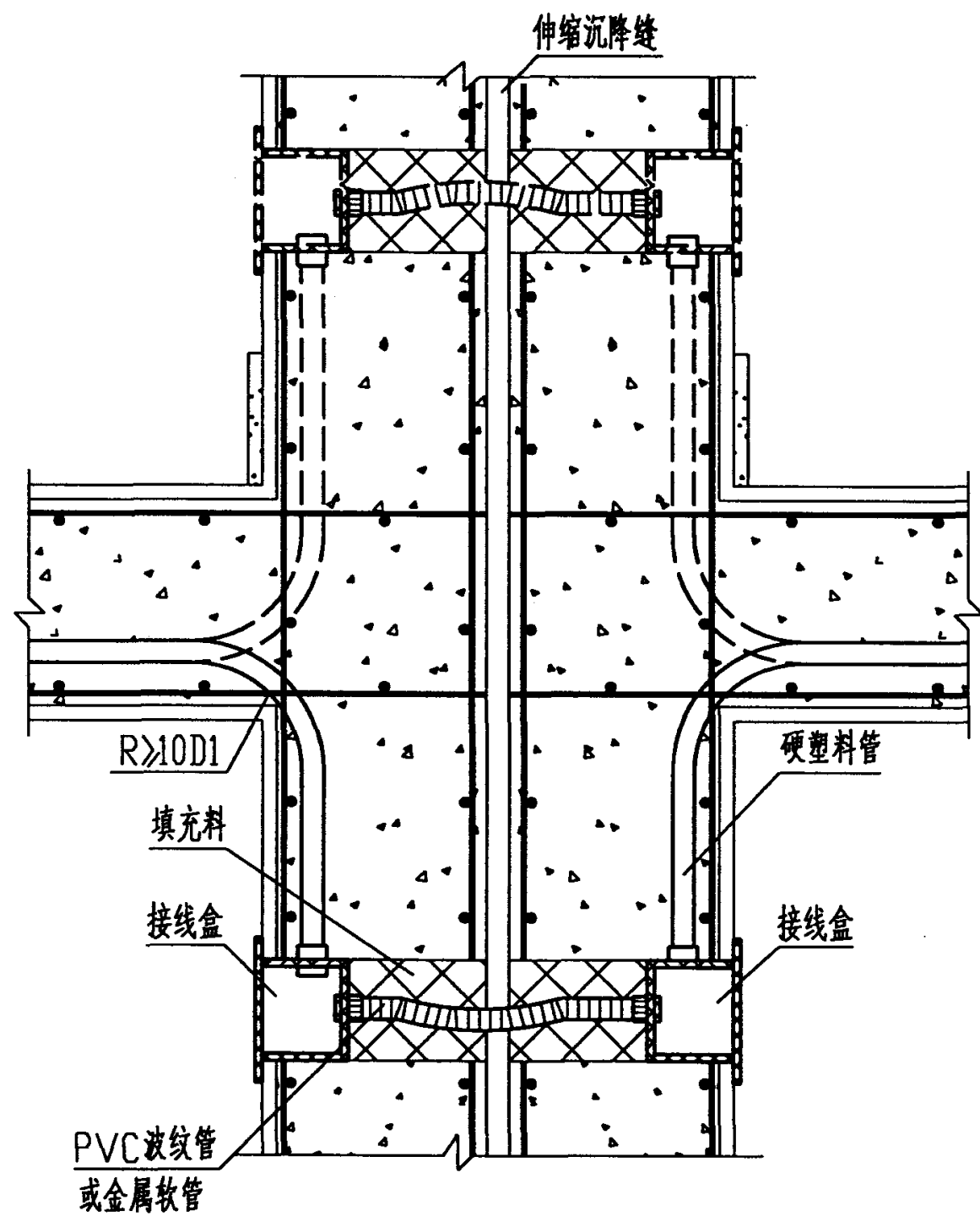
编号	名称	型号及规格	单位	数量	页次	备注
1	硬塑料管	见工程设计图	m			
2	PVC 波纹管 或金属软管	见工程设计图	m			
3	塑料接线盒	与管子配合	套	4	32	
4	入盒接头	与管子配合	个	5	29	
5	入盒锁扣	与管子配合	个	4	29	
6	波纹管入盒接头	与管子配合	个	3		
7	波纹管入盒锁扣	与管子配合	个	3		
8	管卡或管夹	与管子配合	个	8	34	
9	卡口短接口	与管子配合	个	3	25	
10	卡口螺帽	与管子配合	个	3	25	
11	花瓣式垫圈	与管子配合	个	3	25	

硬塑料管明敷过伸缩沉降缝安装

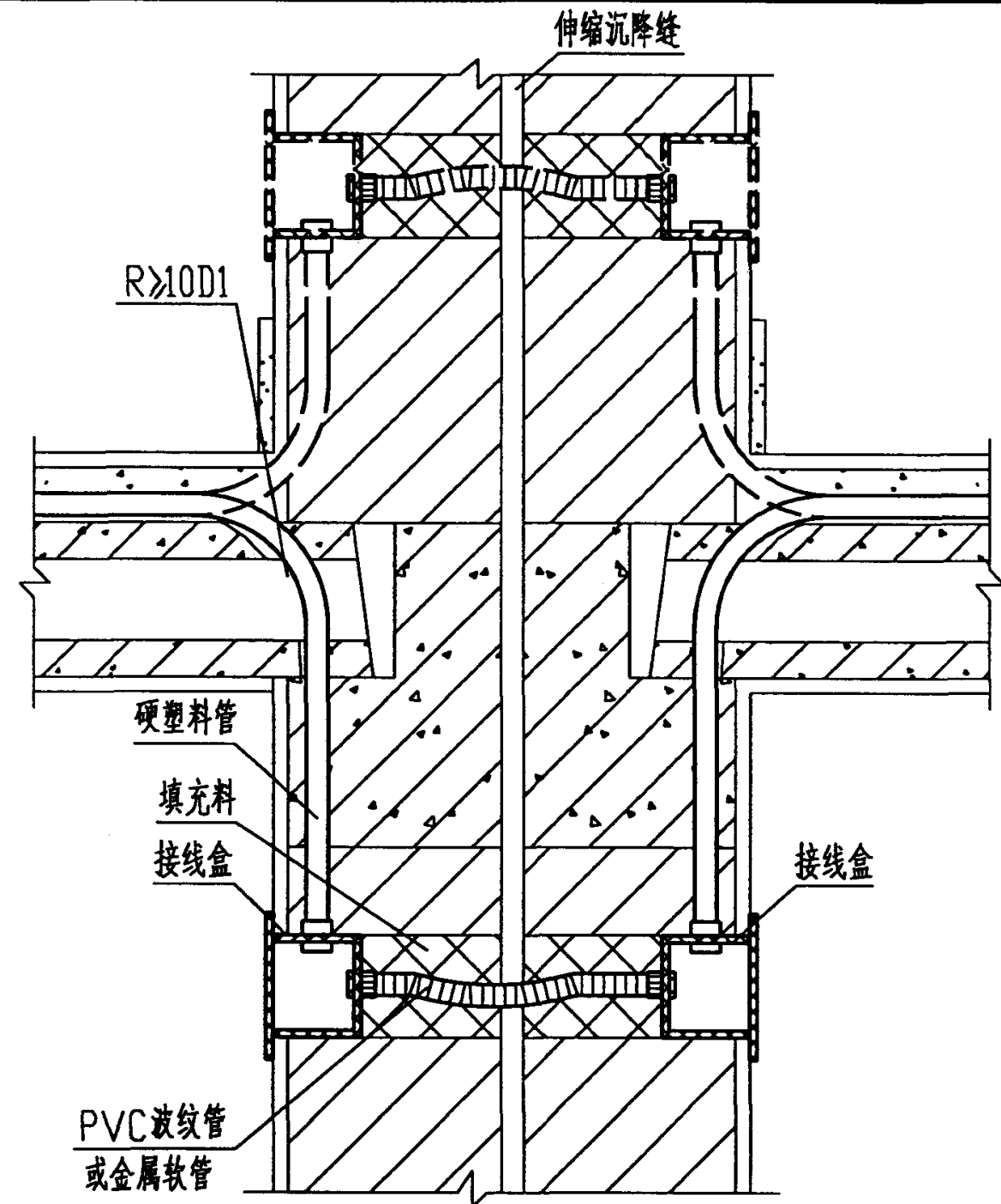
图集号 98D301-2

审核 任二伟 校对 张培春 设计 陶伟

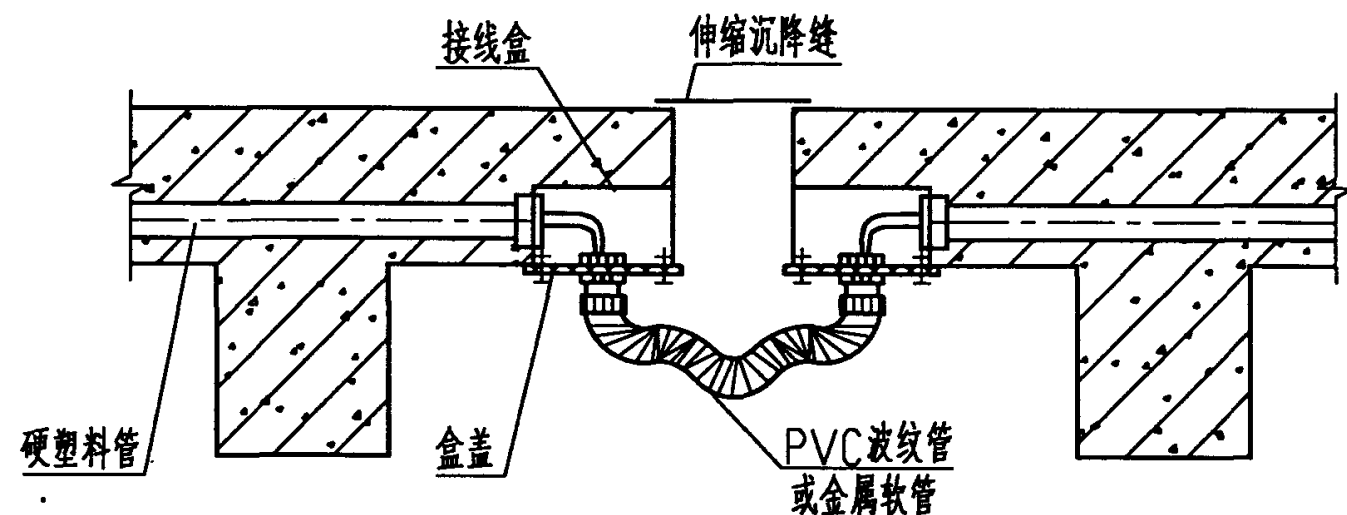
页 17



现浇楼板过伸缩缝安装



预制楼板过伸缩缝安装



沿楼板过伸缩沉降缝敷设

附注:

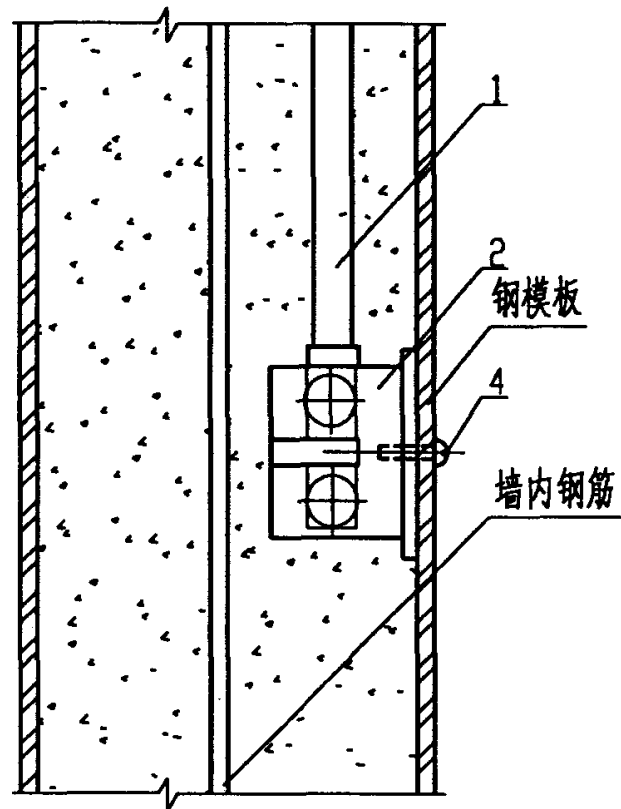
1. 填充料采用 DFD-III 防火堵料等, 具体由工程设计决定。
2. 管路穿过圈梁时, 需土建预埋套管或预留孔。
3. 沿楼板过伸缩缝时, 盒盖应现场开洞。

硬塑料管暗敷过伸缩沉降缝安装

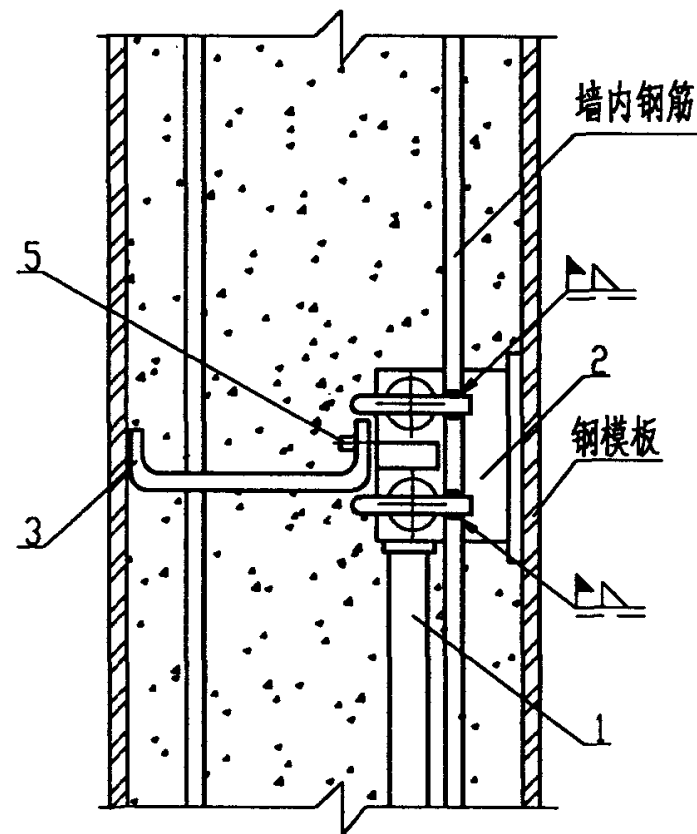
图集号 98D301-2

审核 李永华 校对 张培春 设计 陶伟

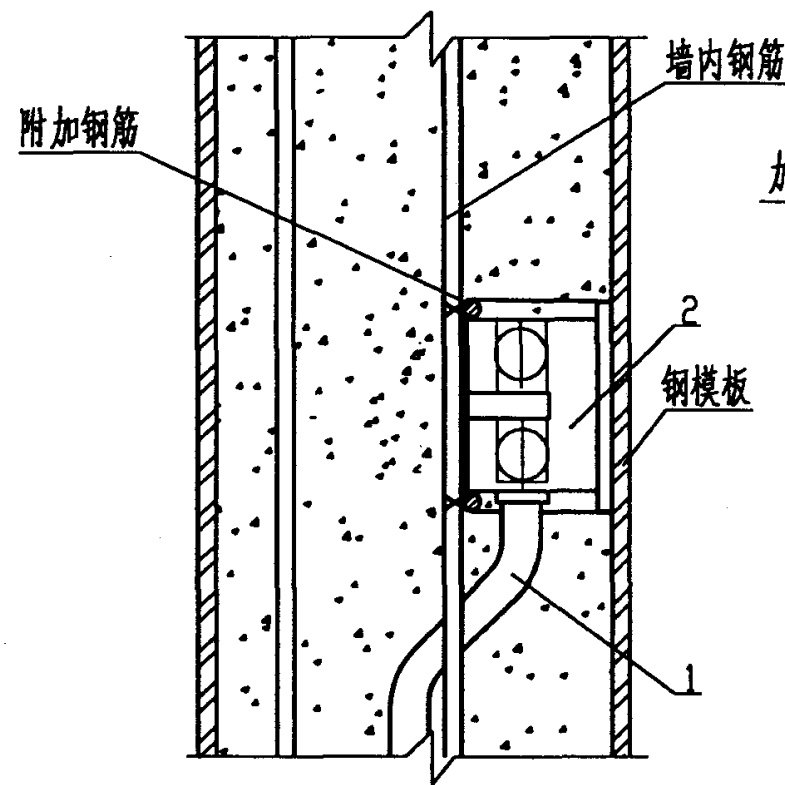
页 18



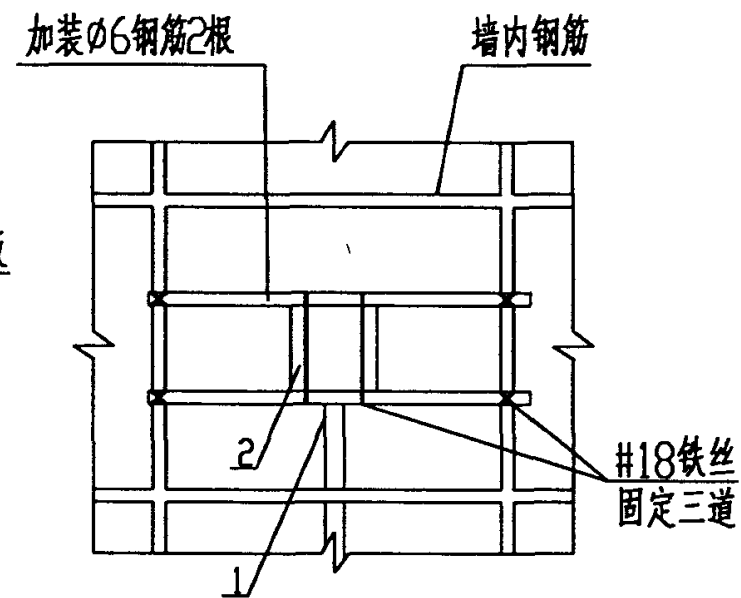
用螺钉固定接线盒(I)



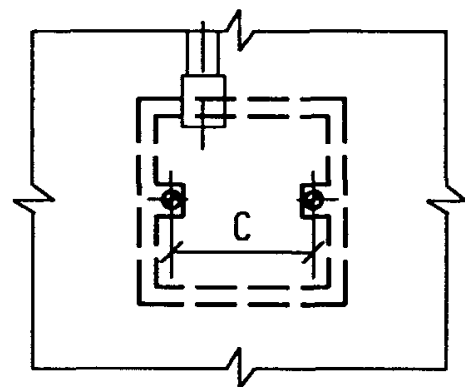
用支撑件固定接线盒(II)



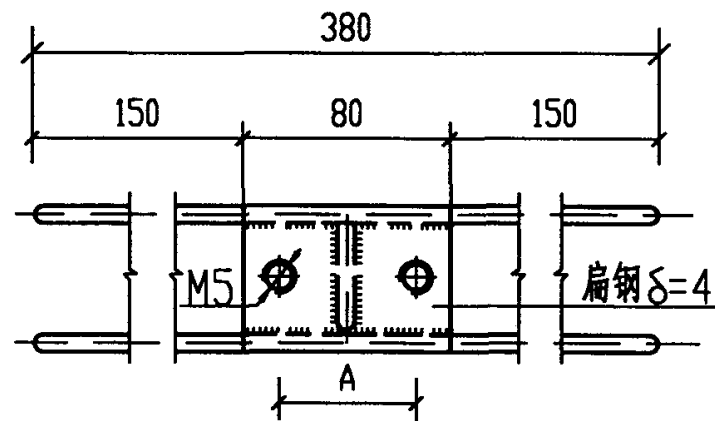
用附加钢筋固定接线盒(III)



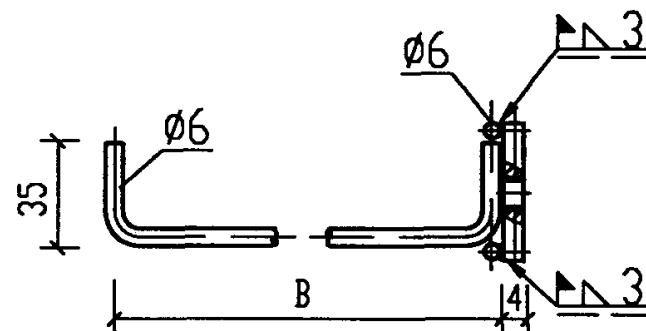
附加钢筋在钢筋网上加固处理



正视图



零件3



附注:

1图中A、C尺寸以接线盒安装孔确定,图中B=墙厚-(接线盒厚+4)。

2.浇灌混凝土时,接线盒内需用纸填实。

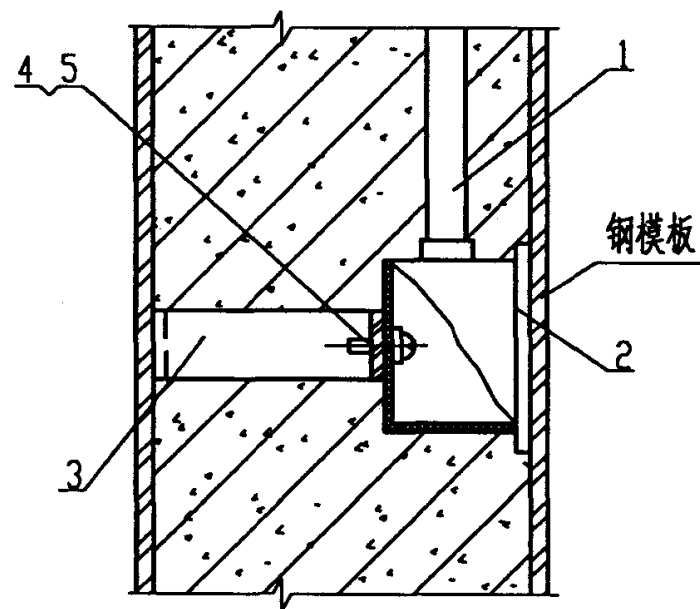
编号	名称	型号及规格	单位	数量	页次	备注
1	硬塑料管	见工程设计图	m			
2	接线盒	见工程设计图	套	3	32	
3	支撑件		套	1		
4	圆头螺栓	M4X20	个	2		GB5873-86
5	圆头螺栓	M5X12	个	2		GB5873-86

硬塑料管与接线盒在现浇混凝土墙内安装(一)

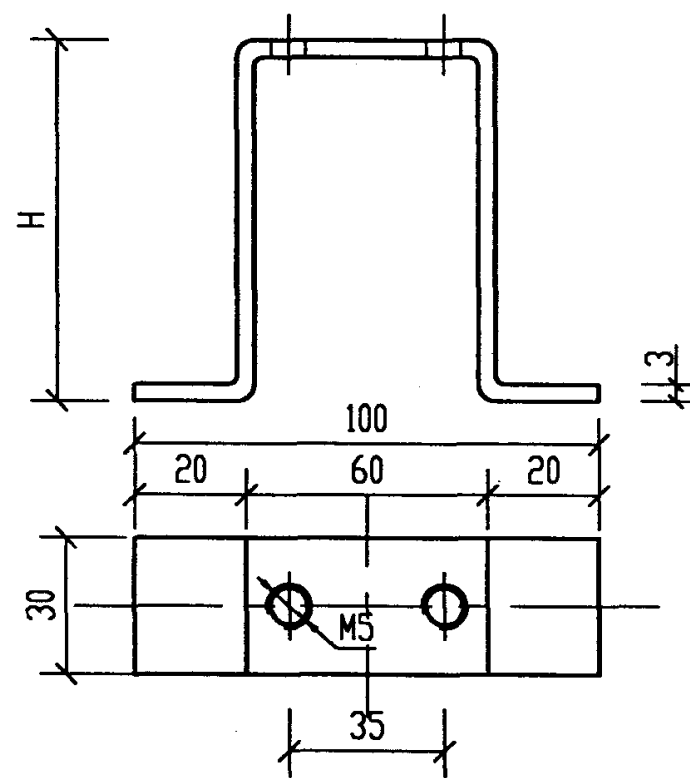
图集号 98D301-2

审核 李二伟 校对 张继春 设计 陶伟

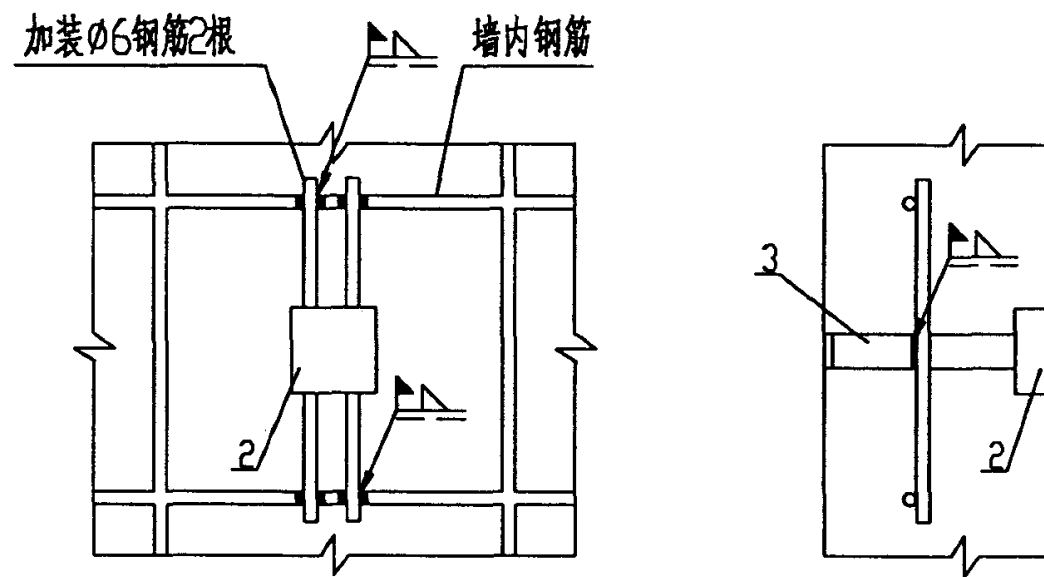
页 19



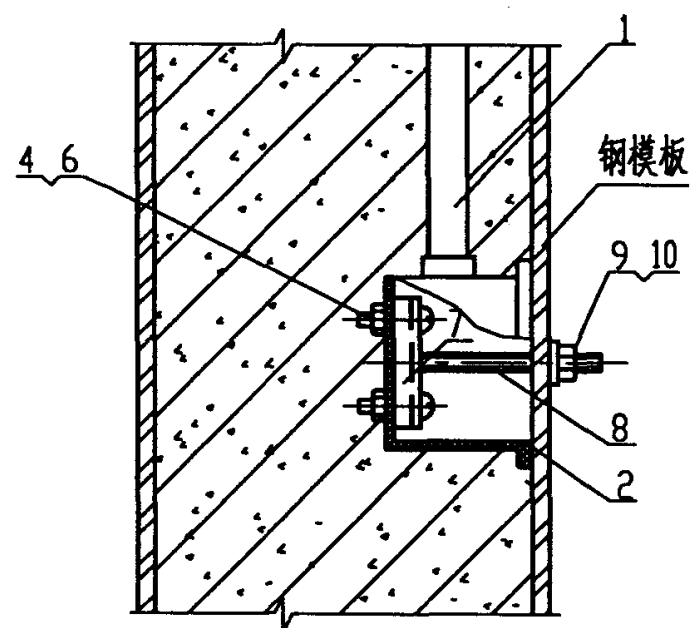
用弓型支撑板固定接线盒(IV)



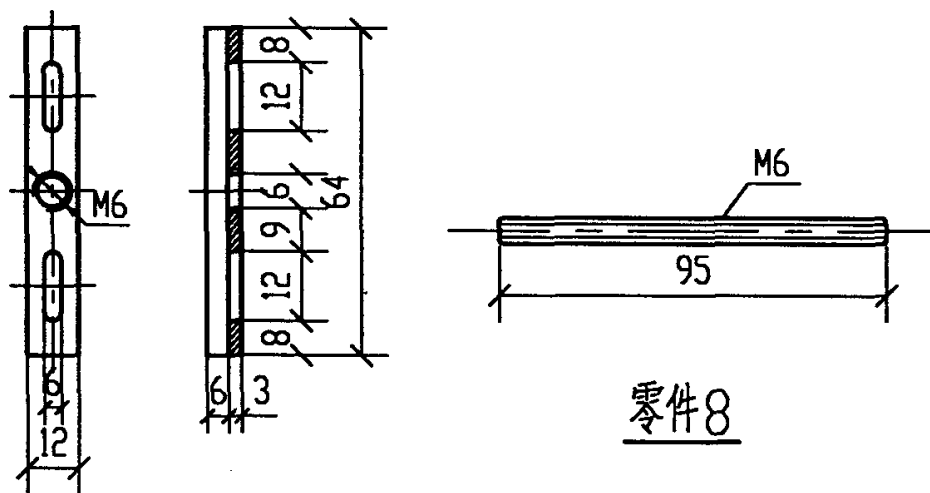
零件3



弓型支撑板在钢筋网上加固处理



用拉杆固定接线盒(V)



零件8

零件7

附注:

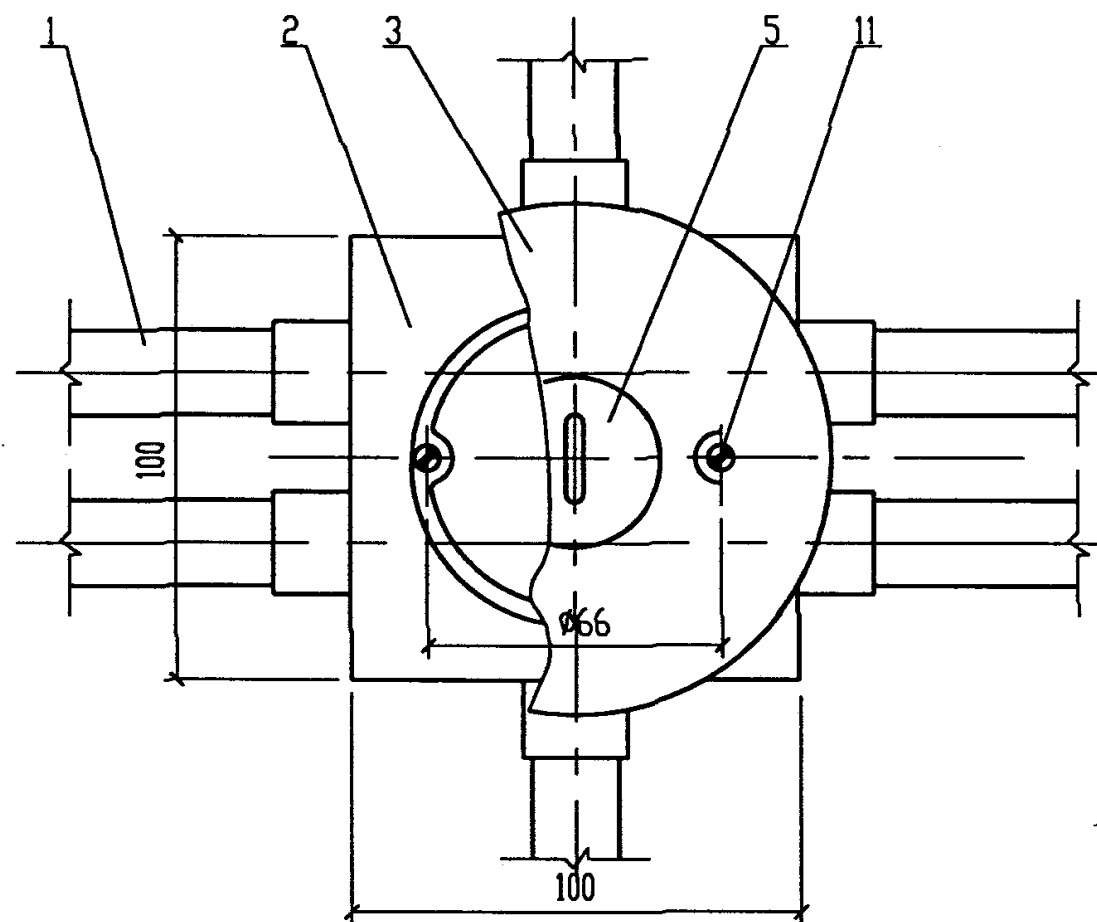
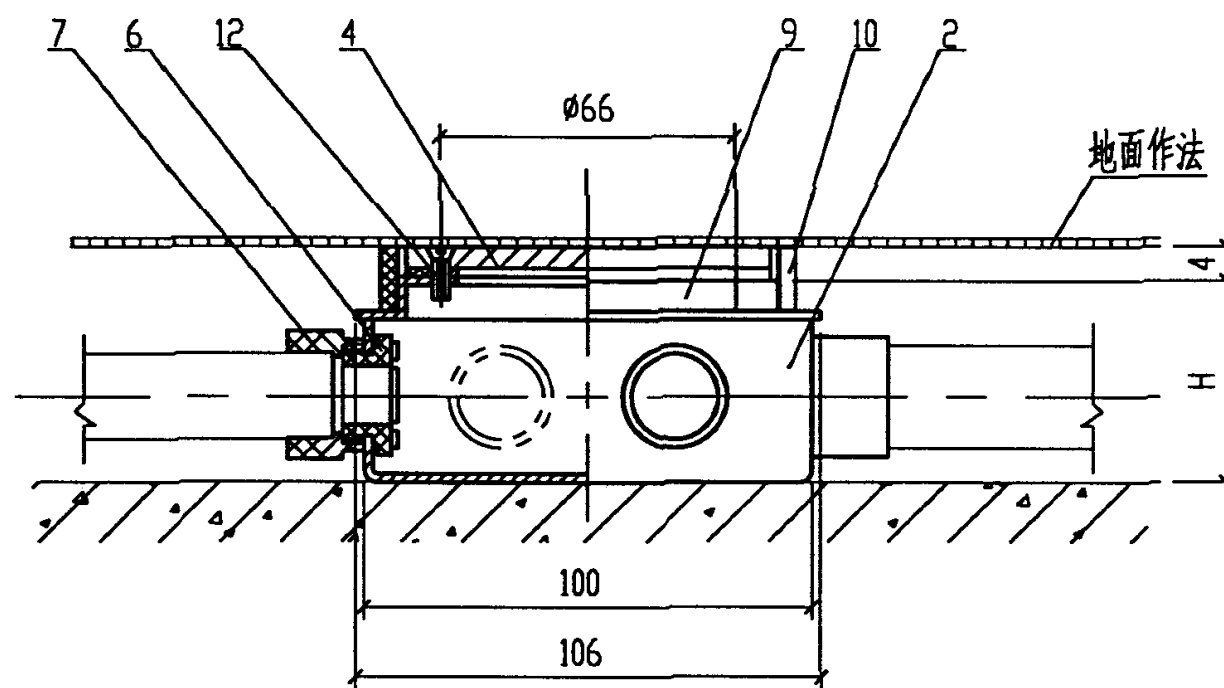
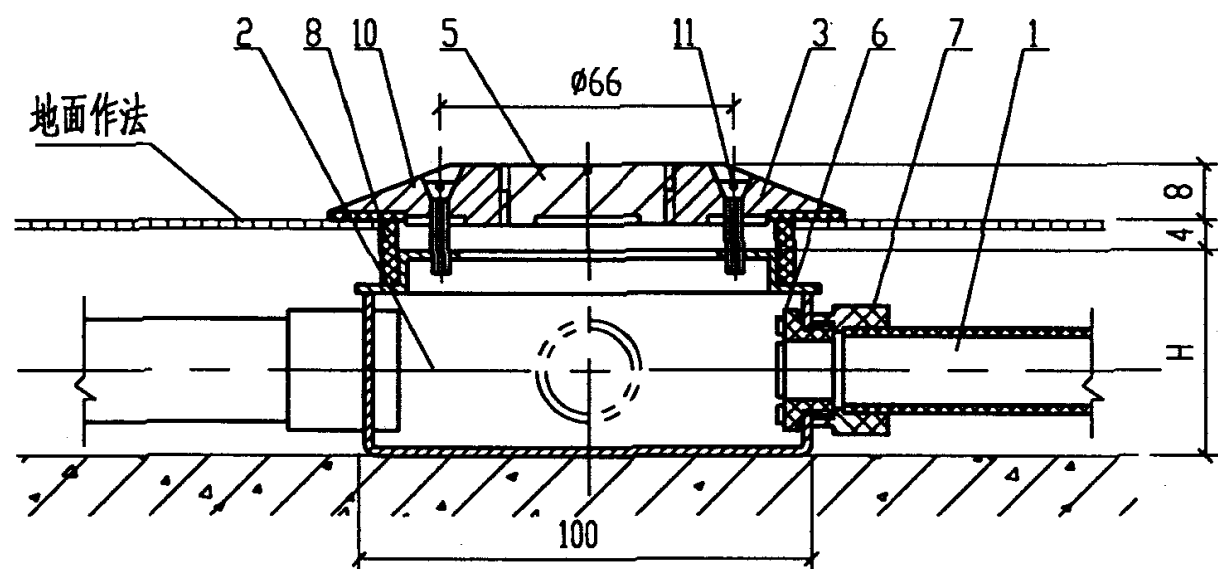
1. 说明见19页附注。
2. 图中H= 墙厚接线盒厚。

编号	名称	型号及规格	单位	数量	页次	备注
1	硬塑料管	见工程设计图	m			
2	接线盒	见工程设计图	套	2	32	
3	弓型支撑板	扁钢	个	1		
4	圆头螺栓	M5X12	个	4		GB5873-86
5	垫圈	5	个	2		GB6170-86
6	螺母	M5	个	2		GB97.1-85
7	底板	扁钢	个	1		
8	拉杆	M6X95	根	1		
9	螺母	M6	个	1		GB6170-86
10	垫圈	6	个	1		GB97.1-85

硬塑料管与接线盒在现浇混凝土墙内安装(二)

图集号 98D301-2

审核 李... 校对 张... 设计 陶... 页 20



地面出线盒高度 H (mm)	配用硬塑管 DN (mm)
45	16
50.56	25
60	32
75	40

附注:

1. 地面出线盒间距由具体工程设计决定。
2. 为防止施工时混凝土砂浆进入接线盒, 应采取右图密封措施, 待施工完成后取下过渡盖, 装上地面盖即可。
3. 各生产厂产品尺寸略有差异, 安装时可相应调整。

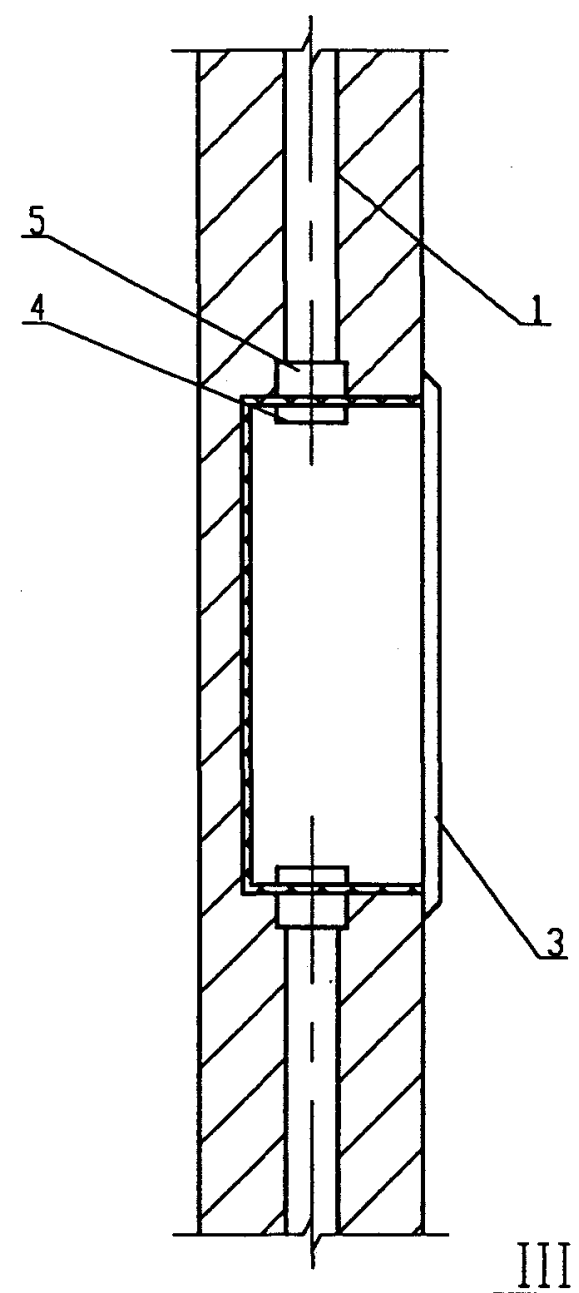
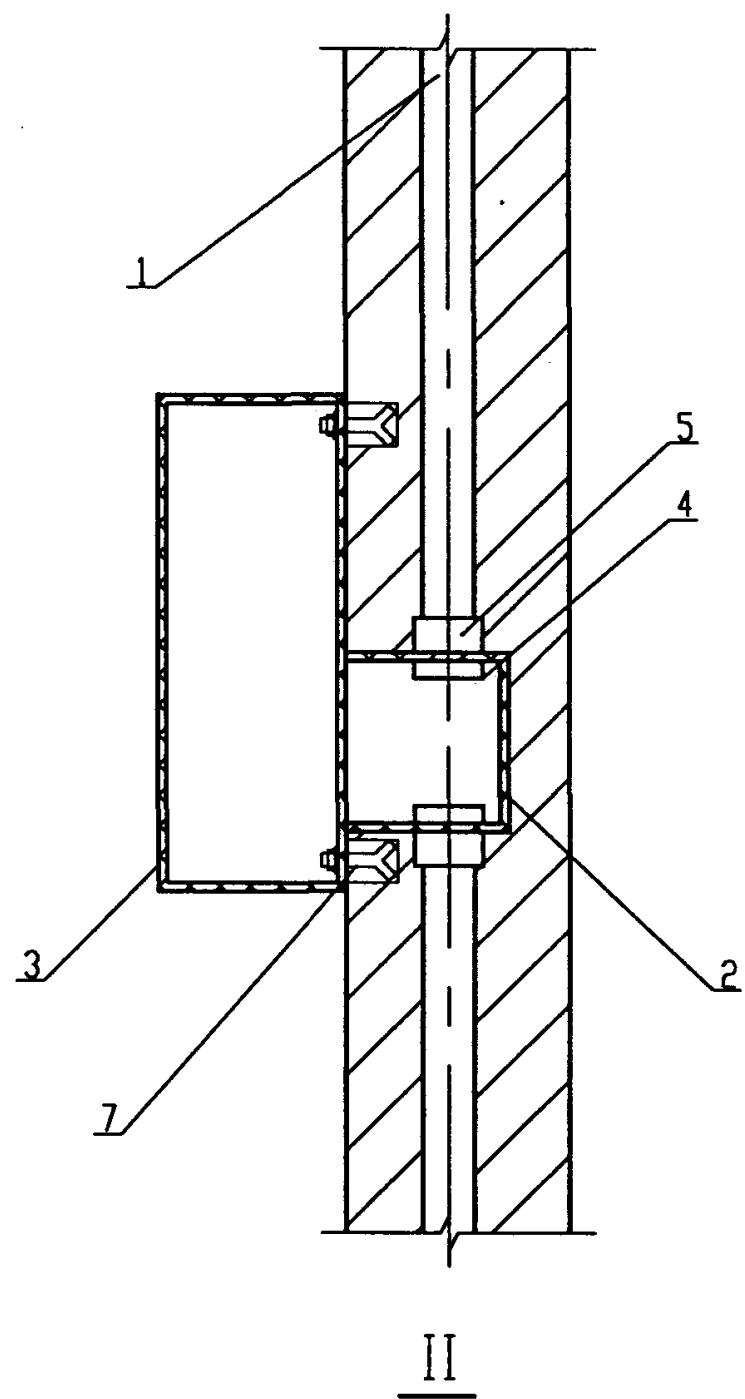
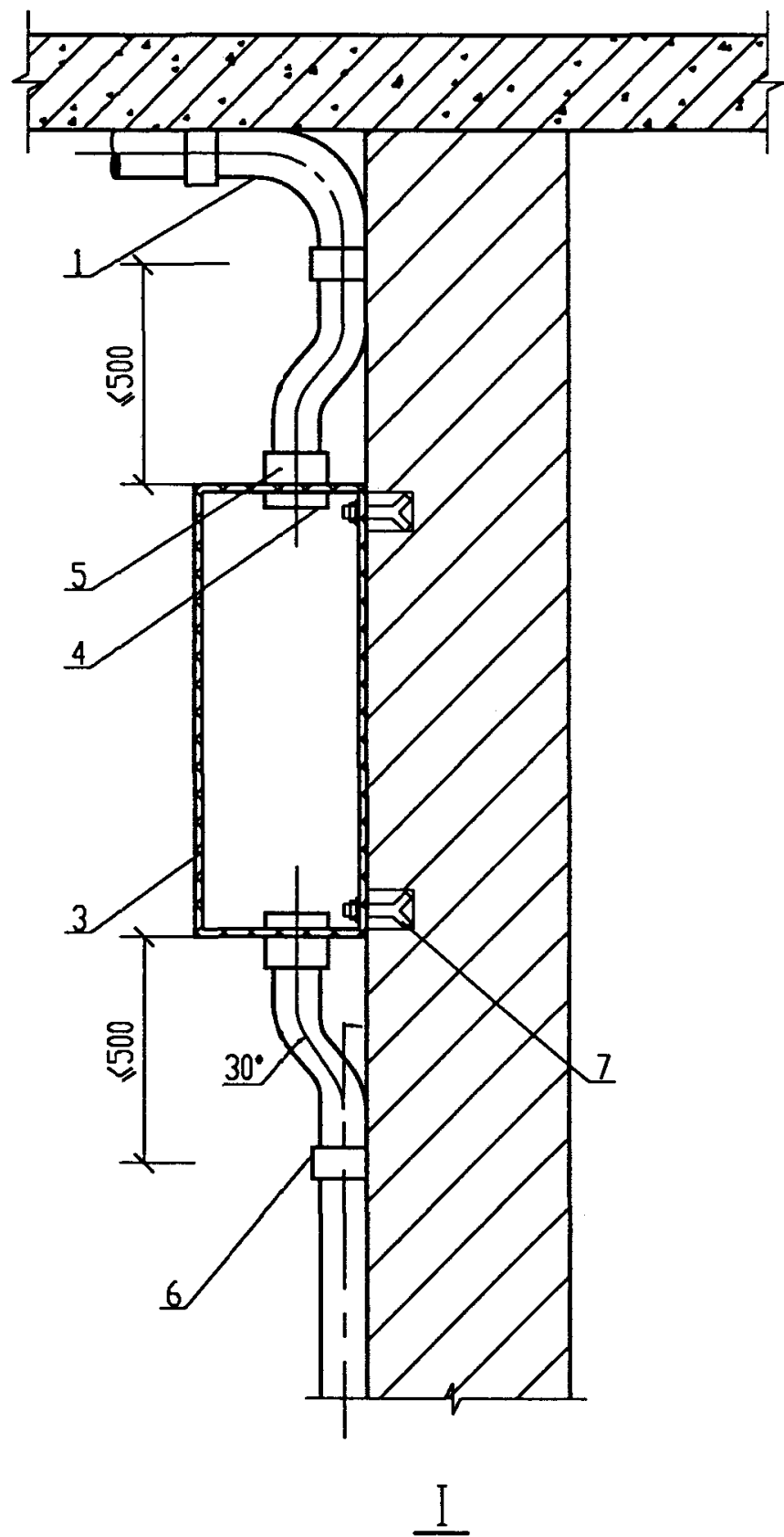
编号	名称	型号及规格	单位	数量	页次	备注
1	硬塑料管	见工程设计图	m			
2	出线盒	见工程设计图	套	1		
3	外露地面盖	铜	个	1		
4	过渡盖	塑料	个	1		厂家配套
5	旋塞	铜	个	1		
6	入盒锁扣	与管子配合	个	6	29	
7	入盒接头	与管子配合	个	6	29	
8	密封垫圈	橡胶	个	1		
9	密封垫圈	橡胶	个	1		
10	扩张圈	塑料	个	1		
11	螺钉	M4X14	个	2		GB67-85
12	螺钉	M4X10	个	2		GB67-85

硬塑料管与金属地面接线盒安装

图集号 98D301-2

审核 李永华 校对 张继春 设计 陶伟

页 21



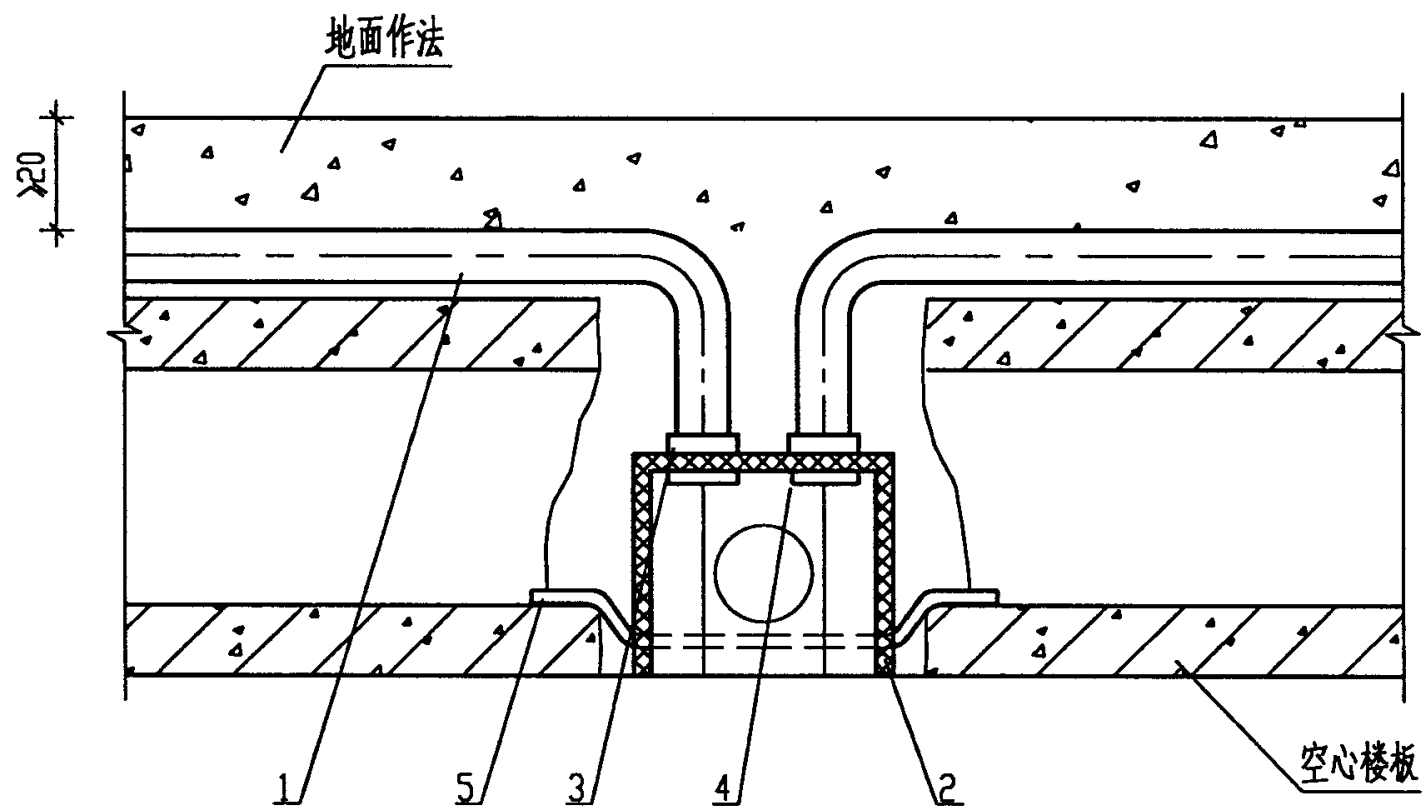
附注: 本图适用于塑料制配电箱, 如换成铁制配电箱增加相应接地螺栓。

编号	名称	型号及规格	单位	数量	页次	备注
1	硬塑料管	见工程设计图	m			
2	接线盒	见工程设计图	套	1		
3	配电箱	见工程设计图	台	3		
4	入盒锁扣	与管子配合	个	6	29	
5	入盒接头	与管子配合	个	6	29	
6	管卡	与管子配合	个	3		
7	圆钢	$\phi 10$ 1~100	根	8		

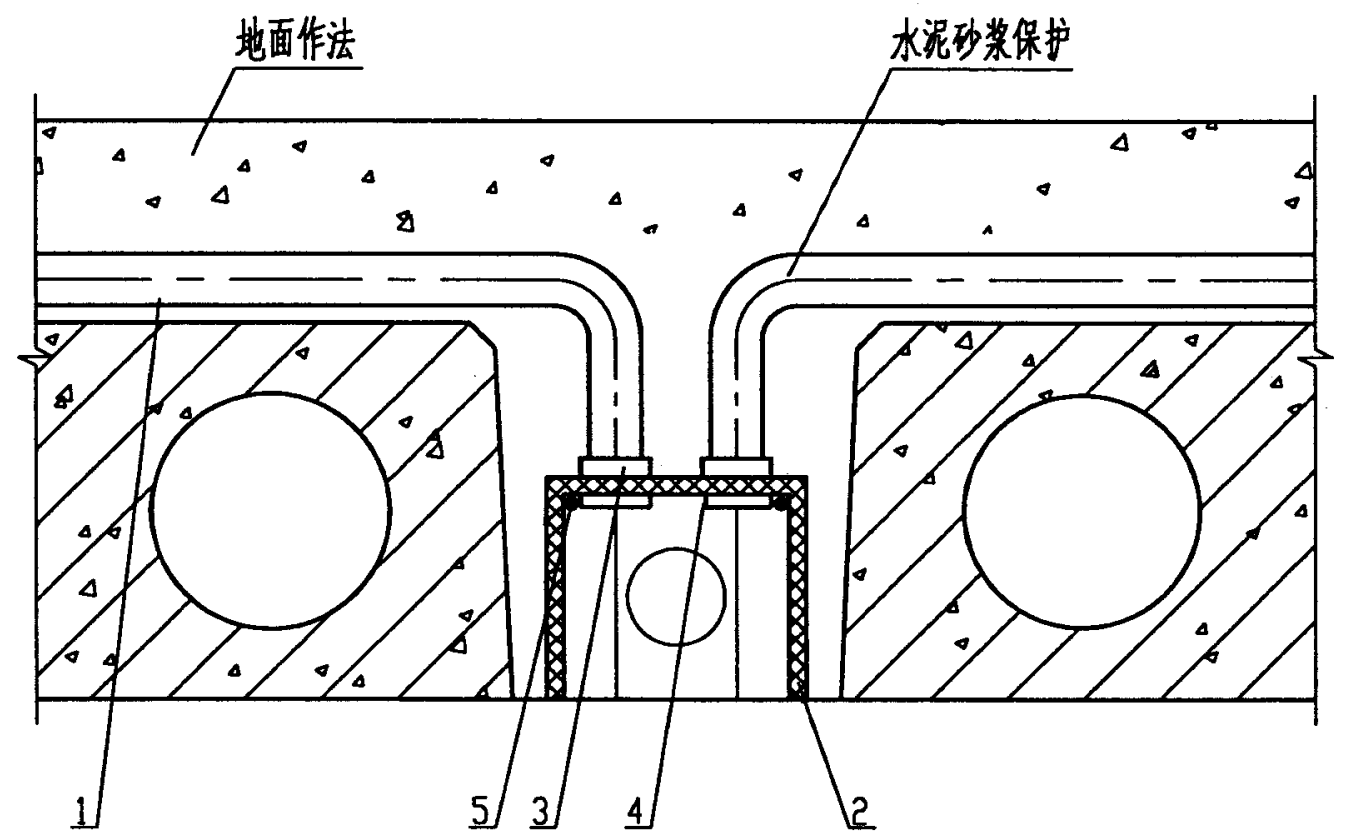
硬塑料管与配电箱安装

图集号 98D301-2

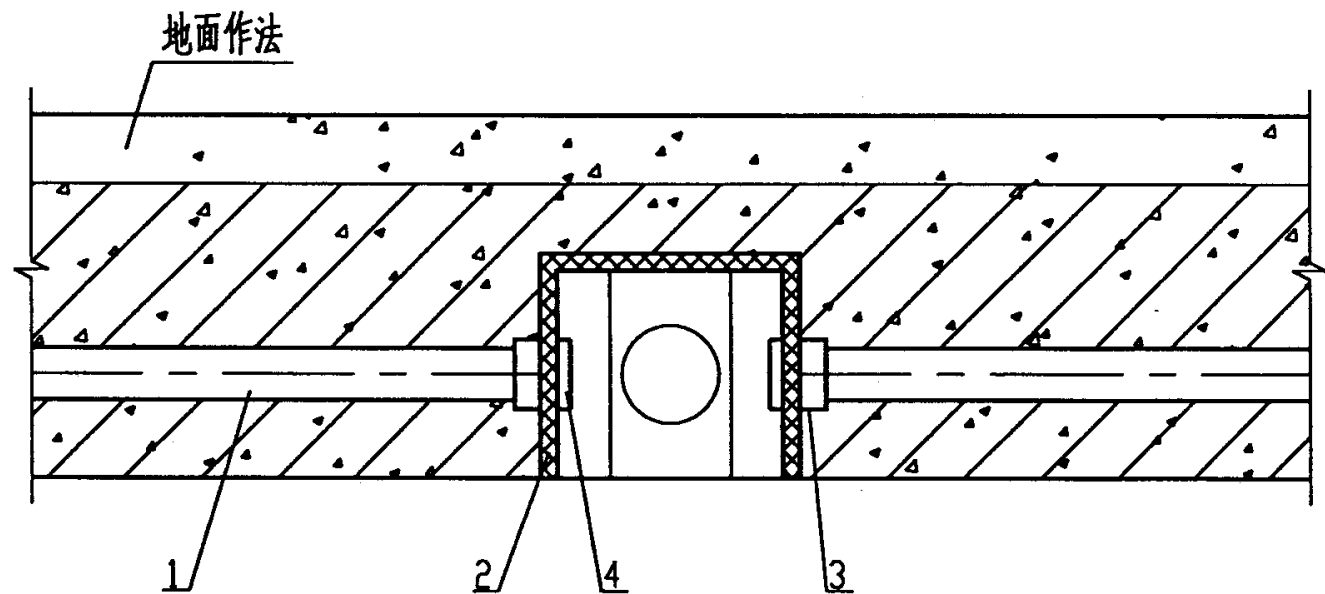
审核 符... 校对 张... 设计 陶... 页 22



板孔内安装



板缝中安装



现浇楼板中安装

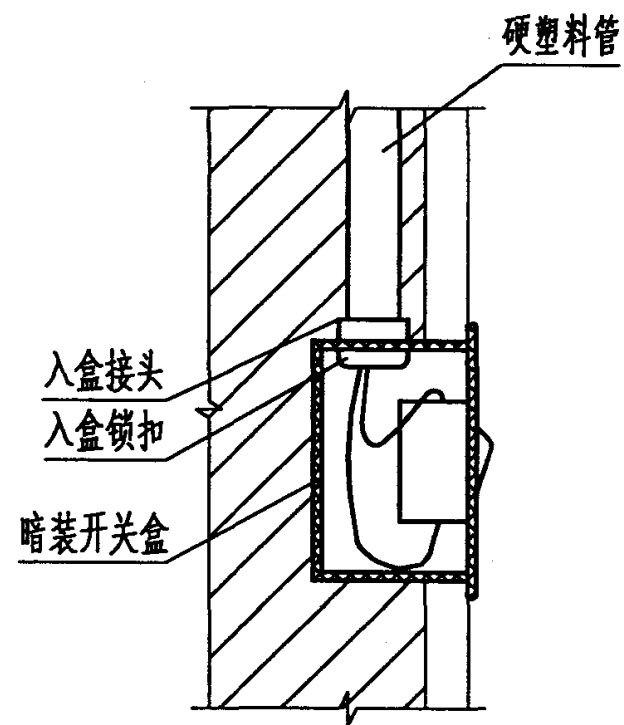
编号	名称	型号及规格	单位	数量	页次	备注
1	硬塑料管	见工程设计图	m			
2	灯头盒或接线盒	见工程设计图	套	3	32	
3	入盒接头	与管子配合	个	6	29	
4	入盒锁扣	与管子配合	个	6	29	
5	桥杆	∅6圆钢	根	4		

硬塑料管与灯头盒在楼板中安装

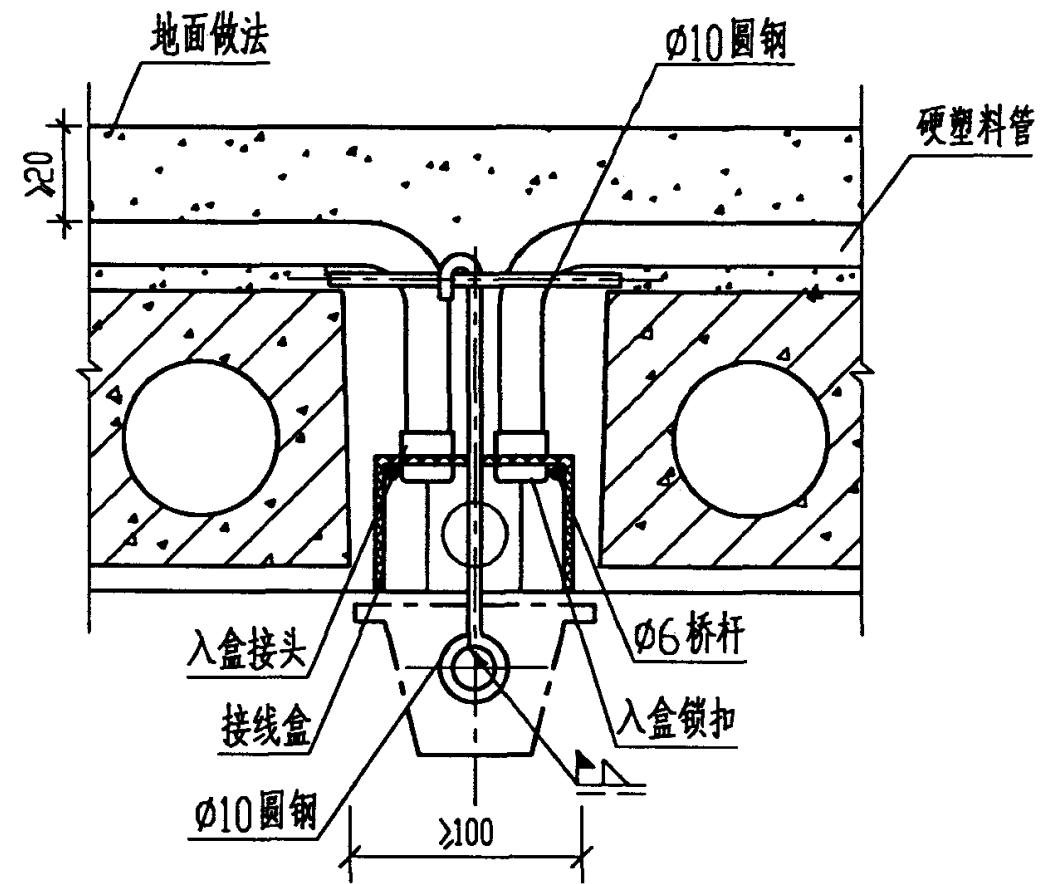
图集号 98D301-2

审核 李永华 校对 张培春 设计 陶炜

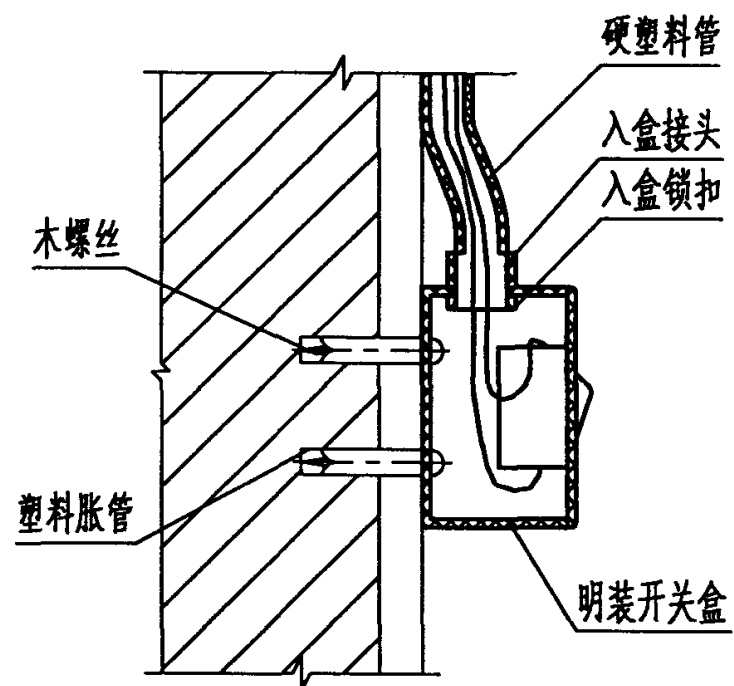
页 23



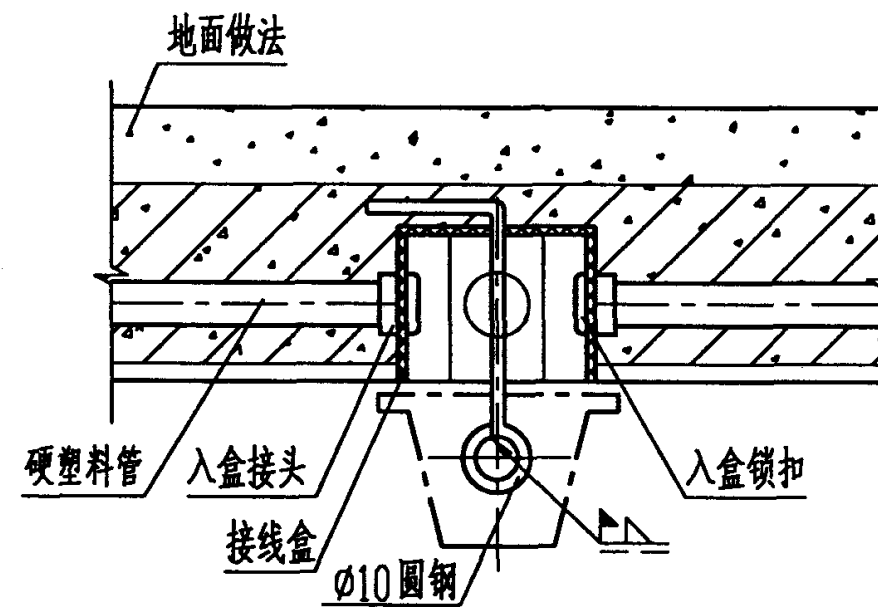
暗管插座, 开关进线安装



预制楼板吊扇, 花灯进线安装

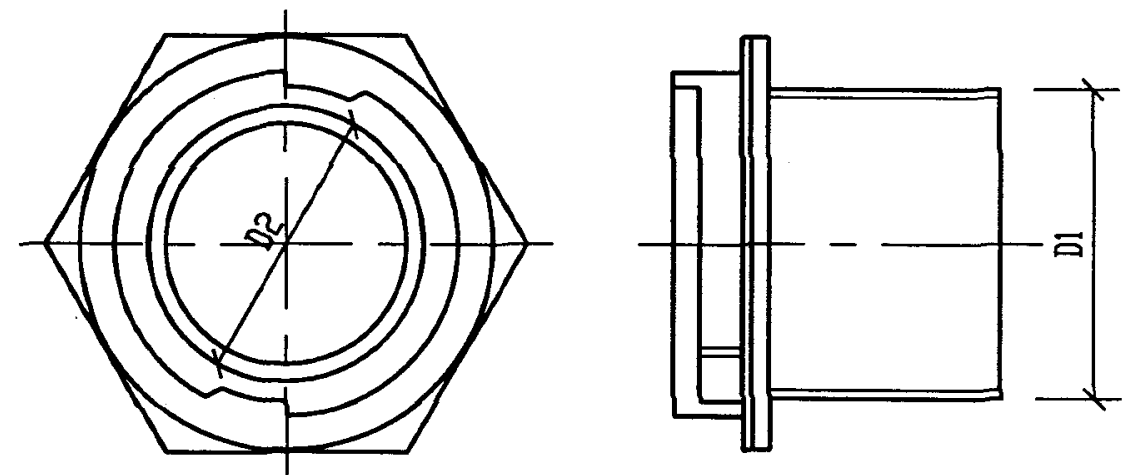
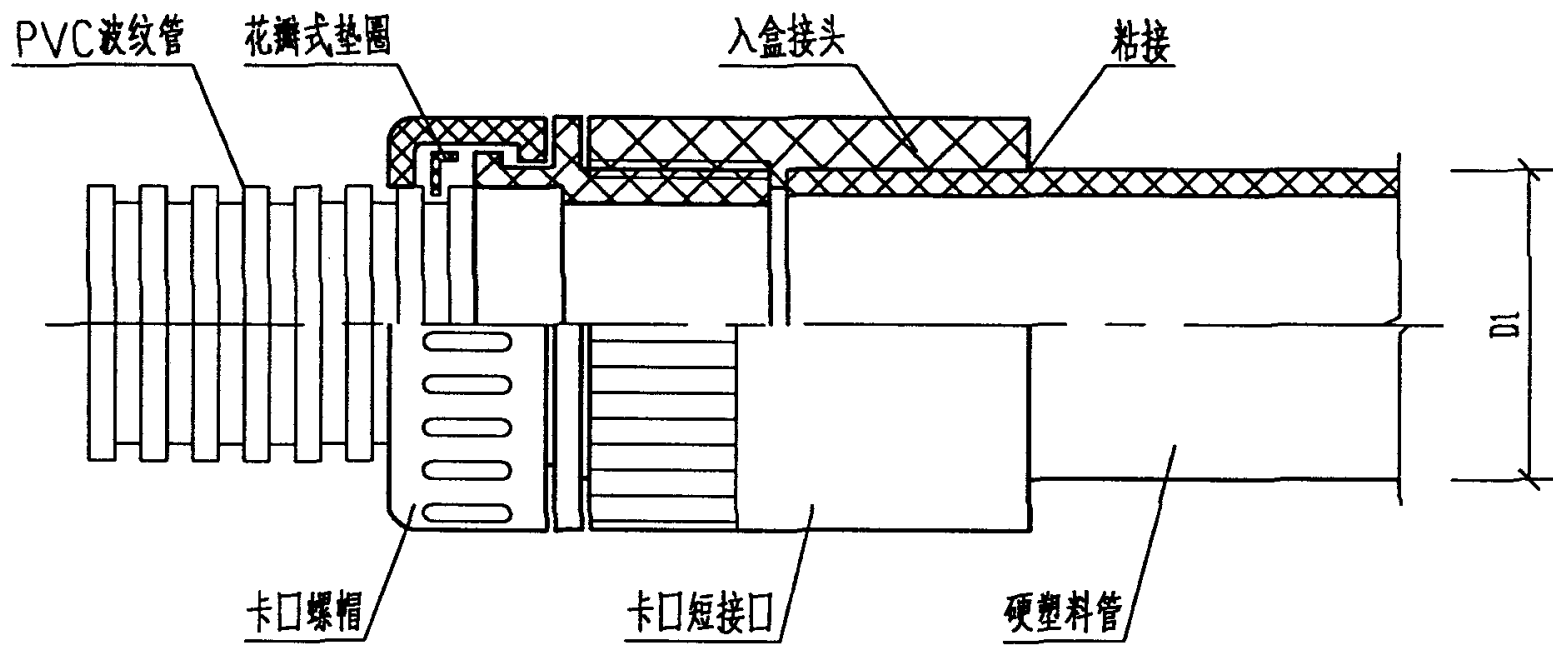


明管插座, 开关进线安装

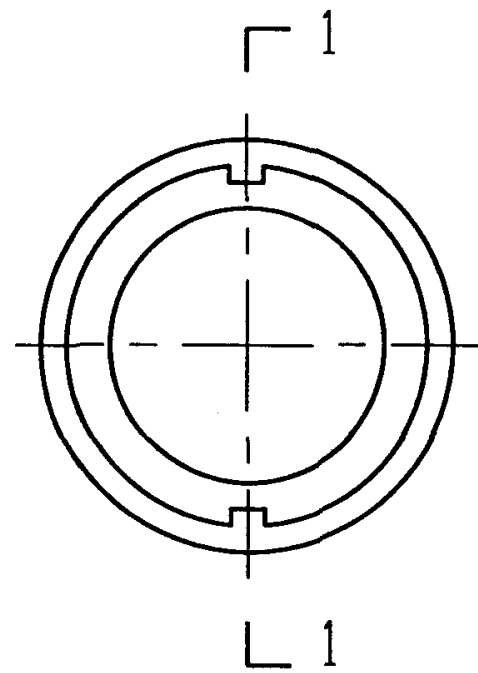


现制楼板吊扇, 花灯进线安装

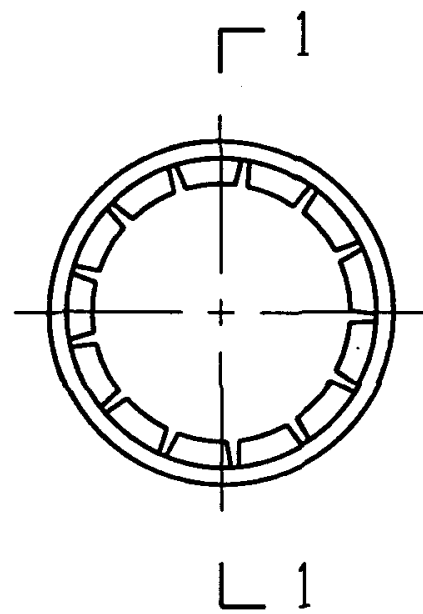
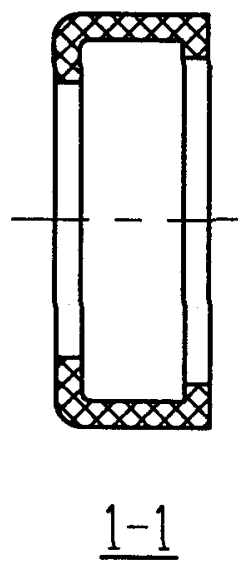




卡口短接口



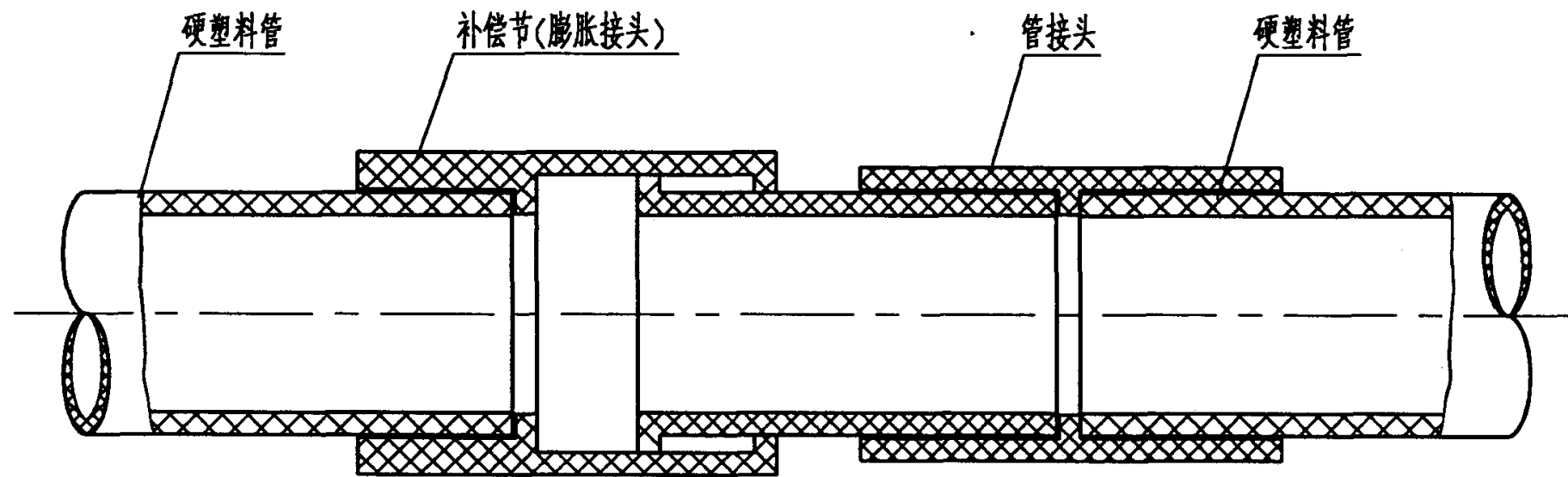
卡口螺帽



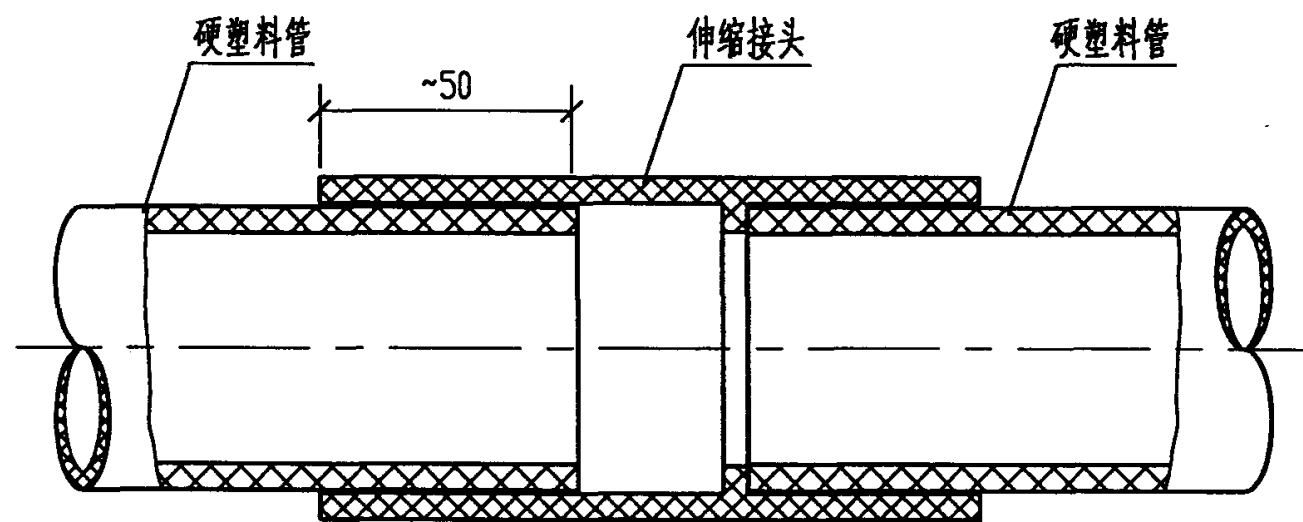
花瓣式垫圈



DN (mm)	D1 (mm)	D2 (mm)
16	16	21
20	20	24
25	25	29
32	32	36
40	40	44
50	50	54



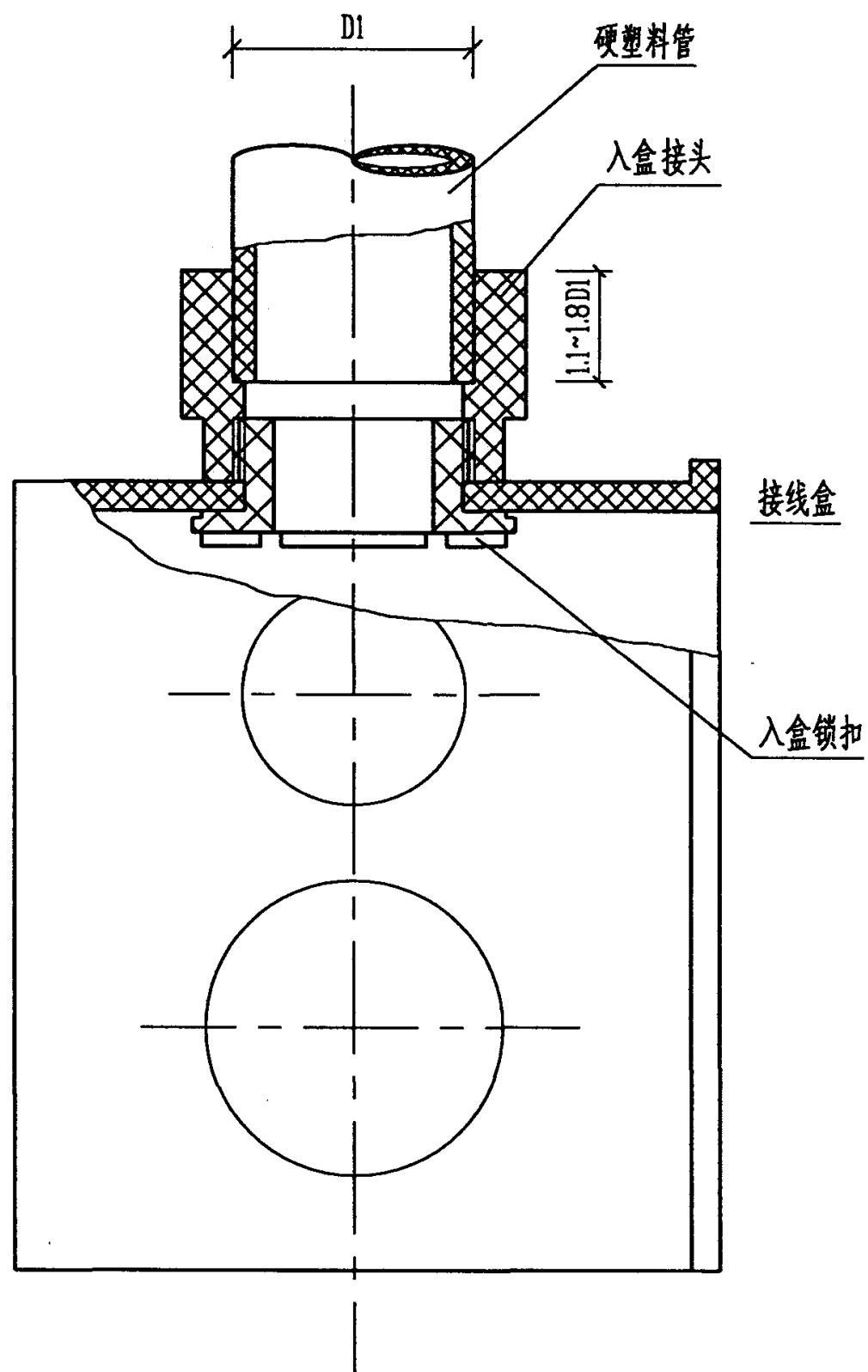
膨胀接头补偿装置安装



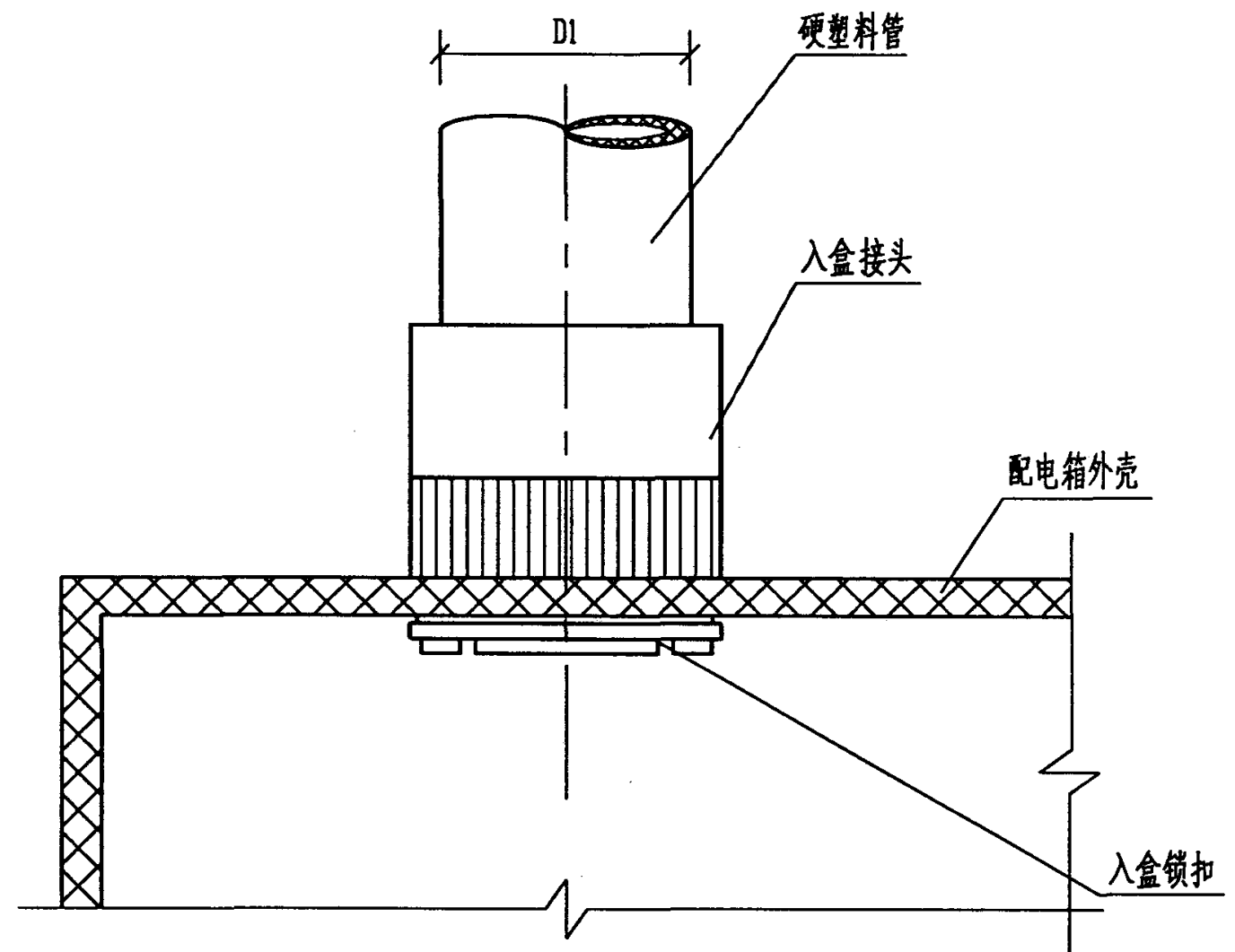
伸缩接头补偿装置安装

附注

1. 用膨胀接头时将硬塑料管套入补偿节内,并用专用胶水(PVC胶水)粘牢,补偿节一头伸入管接头,另一段硬塑料管伸入管接头另一头。
2. 用伸缩接头时将硬塑料管套入伸缩接头一头内,并用专用胶水(PVC胶水)粘牢,另一段硬塑料管伸入伸缩接头另一头内。
3. 当硬塑料管沿建筑物的表面敷设时,应按设计规定敷设温度补偿装置。(在支架上架空敷设除外)



管与盒的连接

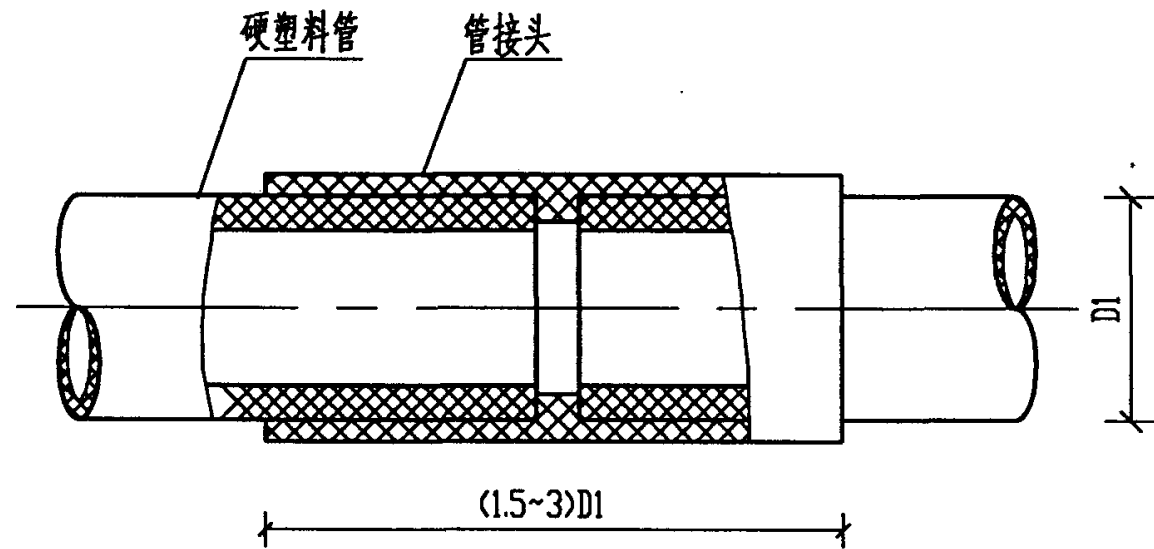


管与箱的连接

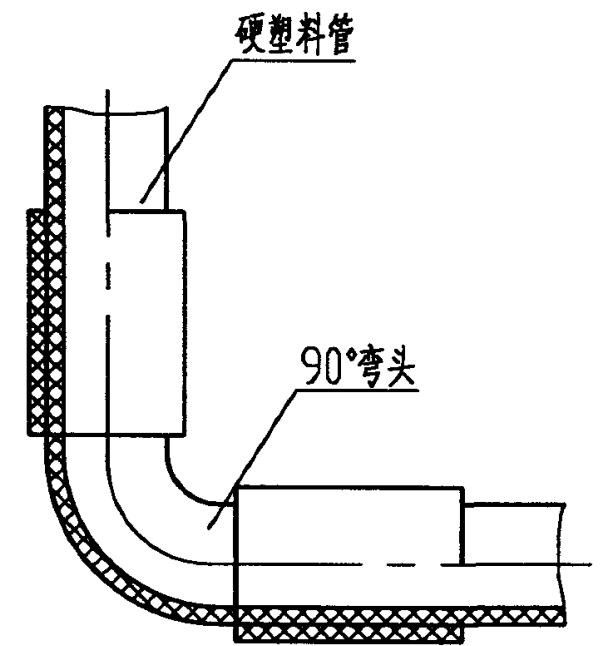
附注:

1. 先将入盒接头和入盒锁扣紧固在盒(箱)壁。
2. 把管子插入段擦干净。
3. 在插入段外壁周围涂抹专用PVC胶水。
4. 用力将管子插入接头,插入后不得随意转动,待1min后即完成。

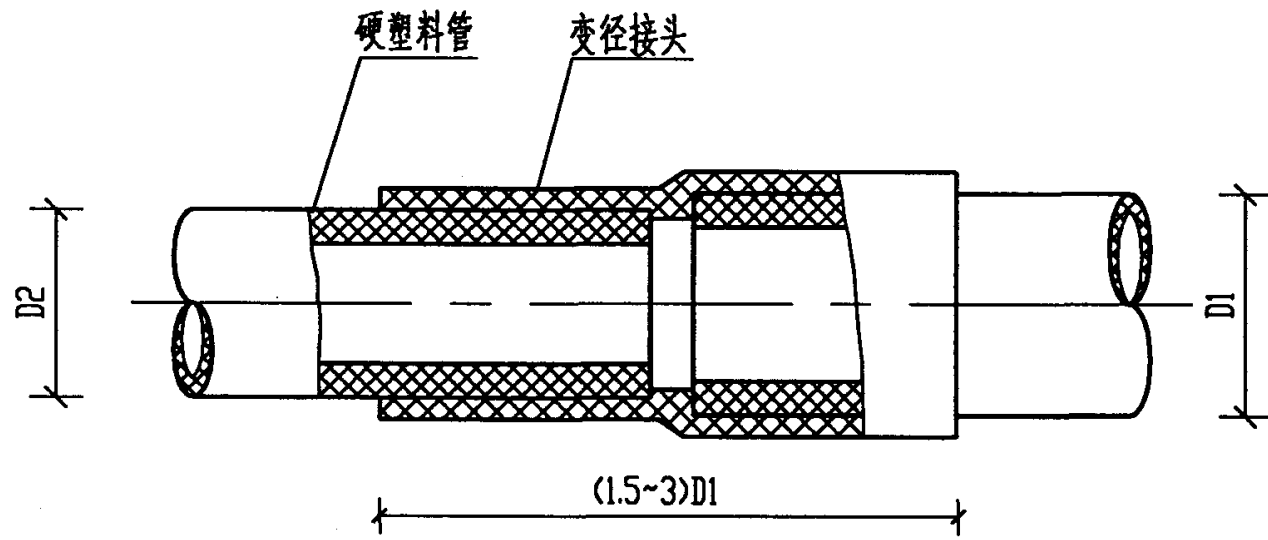
硬塑料管与盒箱的连接			图集号	98D301-2	
审核	李永华	校对	张培春	设计	陶伟
			页	27	



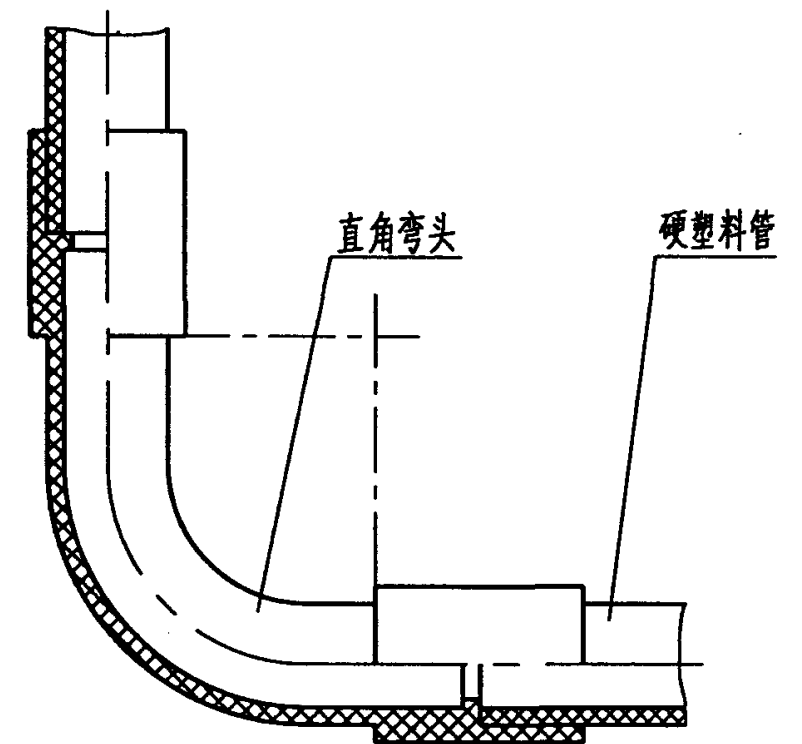
直管连接



转角连接



变径连接

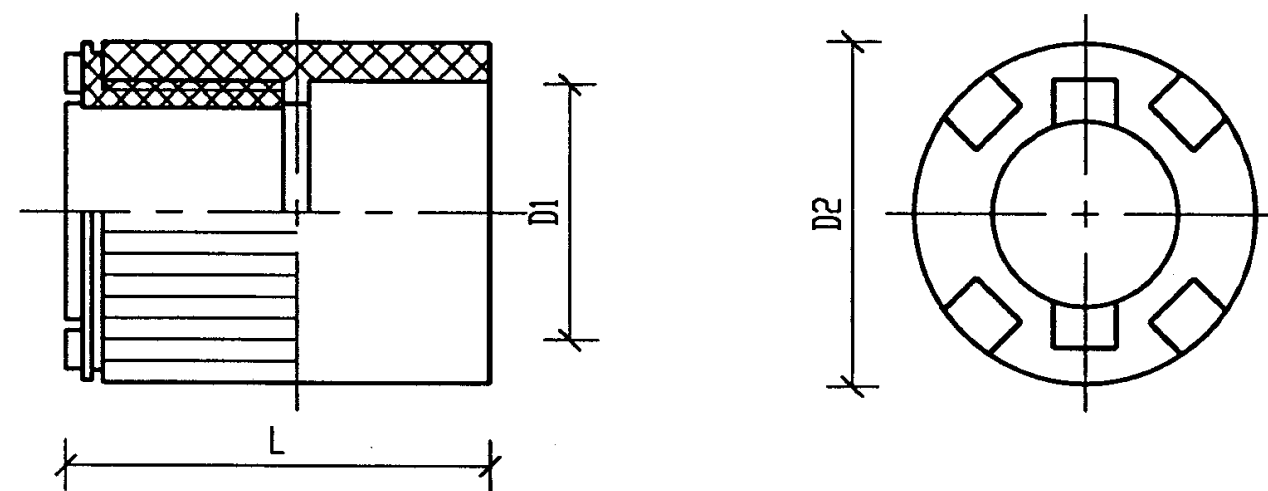
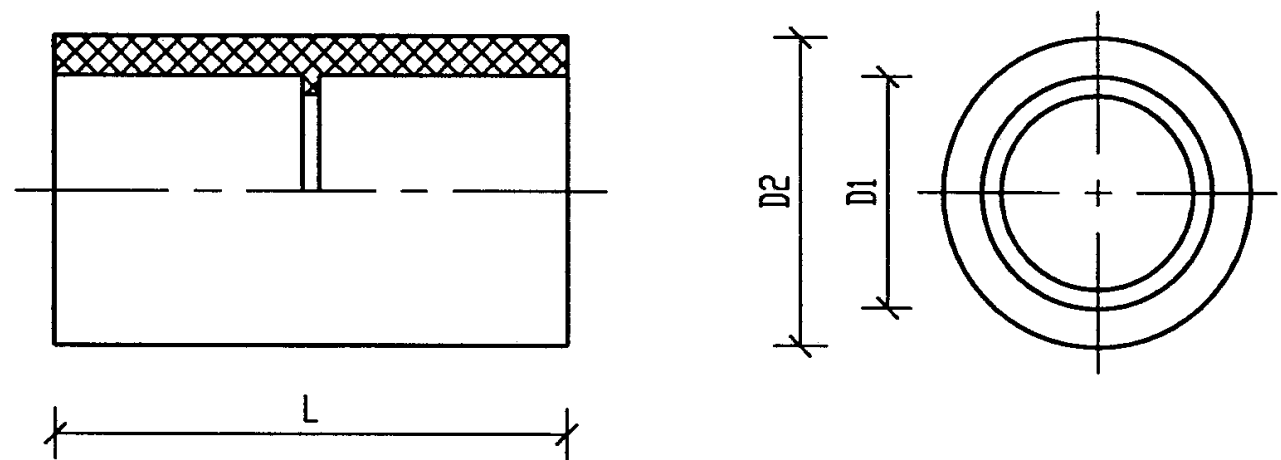


大跨度转角连接

附注:

1. 将管子插入段擦干净。
2. 在插入段外壁周围抹上专用PVC胶水。
3. 用力将管子插入套管内,插入后不得随意转动,1min后管材套接完成。

硬塑料管的连接			图集号	98D301-2	
审核	李永华	校对	张培春	设计	陶伟
			页	28	



管接头

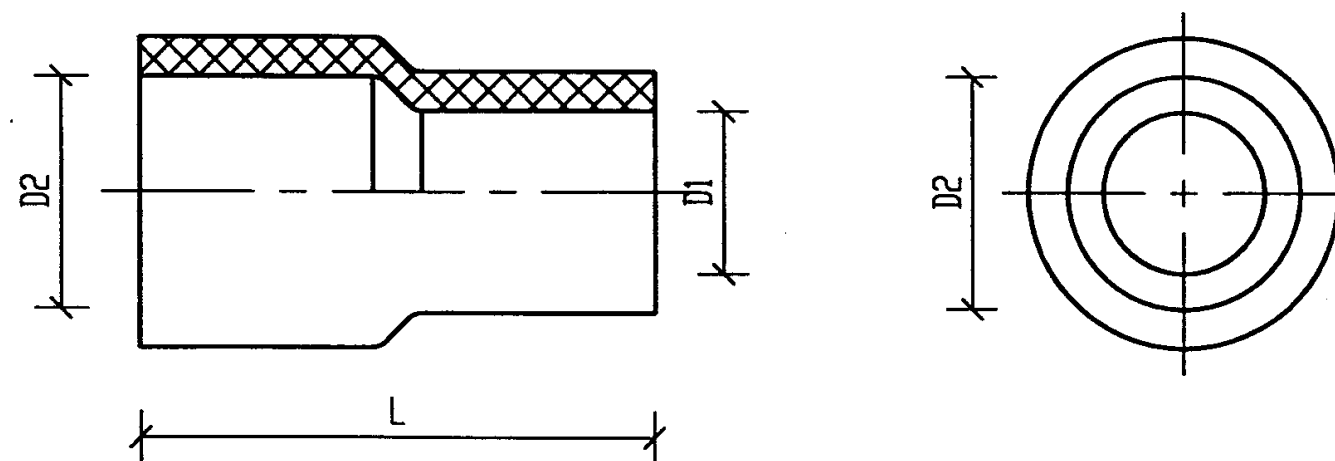
配用管径	尺寸 (mm)			备注
	D1	D2	L	
DN16	16	20(19)	30(34)	鸿雁, 奇胜, 东升, 宝狮, 顾地 括号内数据为顾地)
DN20	20	24	42(41)	
DN25	25	30(29.3)	42(52)	
DN32	32	37	52(59)	
DN40	40	45(50)	58(67)	
DN50	50	55	62(79)	
DN63	63	68(69)	70(88)	

入盒接头及入盒锁扣

配用管径	尺寸 (mm)			备注
	D1	D2	L	
DN16	16	21(19)	33(21.5)	鸿雁, 奇胜, 东升, 宝狮, 顾地 括号内数据为顾地)
DN20	20	25(24)	35(26.5)	
DN25	25	31(29.3)	35(31.8)	
DN32	32	40(37)	42(39.5)	
DN40	40	48(50)	45.5(47.6)	
DN50	50	58	55.5	
DN63	63	71	79.5	

变径接头

配用管径	尺寸 (mm)			备注
	D1	D2	L	
DN20/DN16	16	20	43.5(33.5)	鸿雁, 奇胜, 东升, 宝狮, 顾地 括号内数据为顾地)
DN25/DN20	20	25	48.5(48)	
DN32/DN25	25	32	54	
DN40/DN32	32	40	59(72)	
DN50/DN40	40	50	65(75)	
DN63/DN50	50	63	71(86.5)	

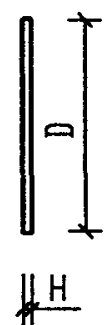
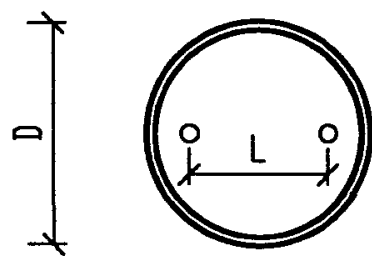


管材配件 (一)

图集号 98D301-2

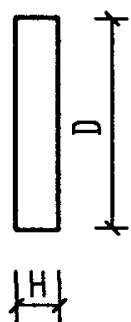
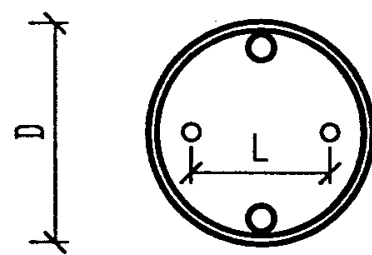
审核 李永华 校对 张培春 设计 陶伟

页 29



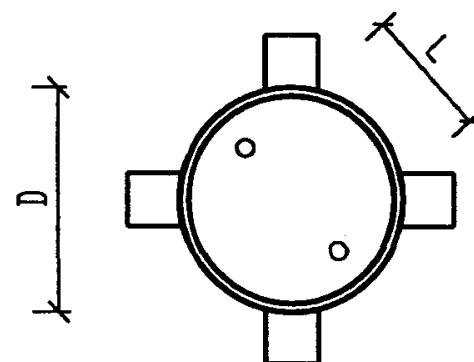
圆形灯头盒盖

配用管径	尺寸 (mm)				备注
	D	L	H		
DN16	66	50.8	2.5		鸿雁, 奇胜, 东升, 宝狮
DN20	64	50	2.9		顾地
DN25	66	50.7	3.0		



增高圈

配用管径	尺寸 (mm)				备注
	D	L	H		
DN16	66	50.8	12		鸿雁, 奇胜, 东升, 宝狮
DN20	66	50.8	25		
DN25	64	50	16.5		顾地
	64	50	31.5		

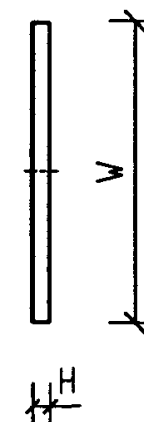
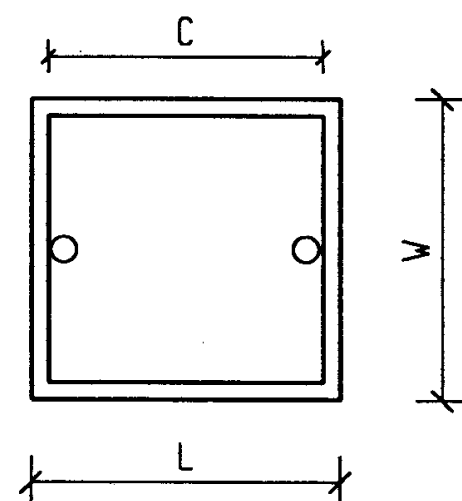
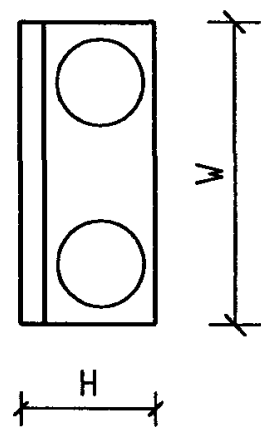
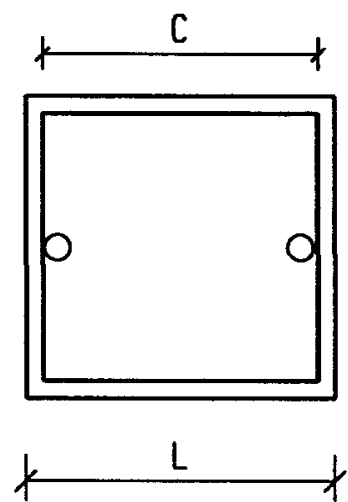


明装圆形灯头盒

图形	配用管径	尺寸 (mm)				备注
		D	L	H		
	DN16	66	51.0	32		鸿雁, 东升
		DN20	66	50.8	32	
	DN25		64	50	35	

暗装圆形灯头盒

图形	配用管径	尺寸 (mm)				备注
		D	L	H	出线孔径	
	DN16	66	51.0	57		鸿雁, 东升
		DN20	66	50.8	63.9	20
	DN25		65	50.7	66	20.6



暗装开关盒

配用管径	尺寸 (mm)				备注
	L	W	H	C	
	75	75	50	60.5	鸿雁, 东升
	75	75	60	60.5	
	135	75	50	60.5	
DN16	77	77	54	60.3	顾地
DN20	77	77	38	60.3	
DN25	164	77	38	60.3	
DN20	77	77	38	60.3	奇胜
DN20	75	75	38	60.3	宝狮

盒盖

规格	尺寸 (mm)				备注
	L	W	H	C	
75X75	75	75	2	60.3	鸿雁, 东升
77X77	77	77	2	60.3	奇胜
75X75	75	75	6	50	顾地
86X86	86	86	8	60	
100X75	100	75	6	72	
125X75	125	75	6	94	

明装开关盒

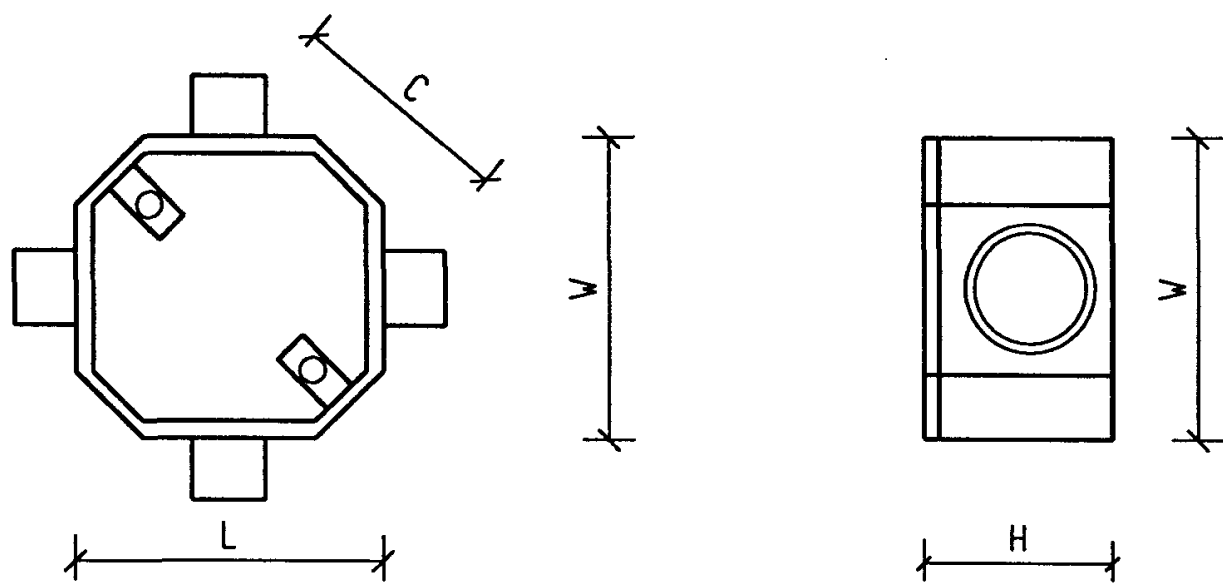
配用管径	尺寸 (mm)				备注
	L	W	H	C	
DN20	86	86	34	60.5	鸿雁, 东升
DN20	86	86	35	80	宝狮
DN16	75	75	40	50	顾地
DN20	100	75	40	72	
DN25	86	86	46	60	
	125	75	40	94	

管材配件 (三)

图集号 98D301-2

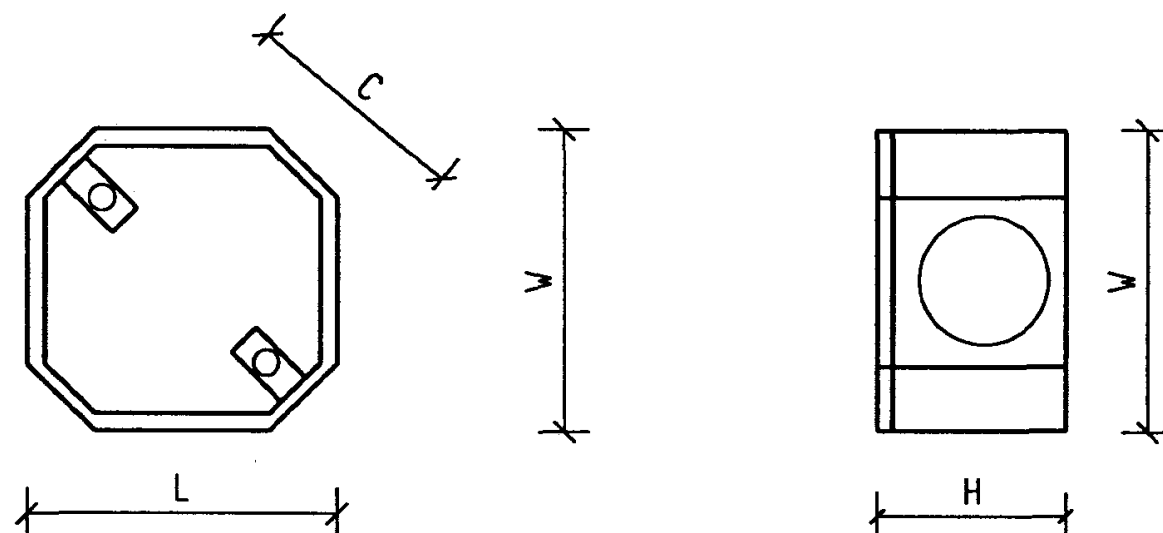
审核 李永华 校对 张培春 设计 陶伟

页 31



带套管灯头盒

配用管径	尺寸 (mm)				备注
	L	W	H	C	
DN20	75	75	60	65	鸿雁, 东升

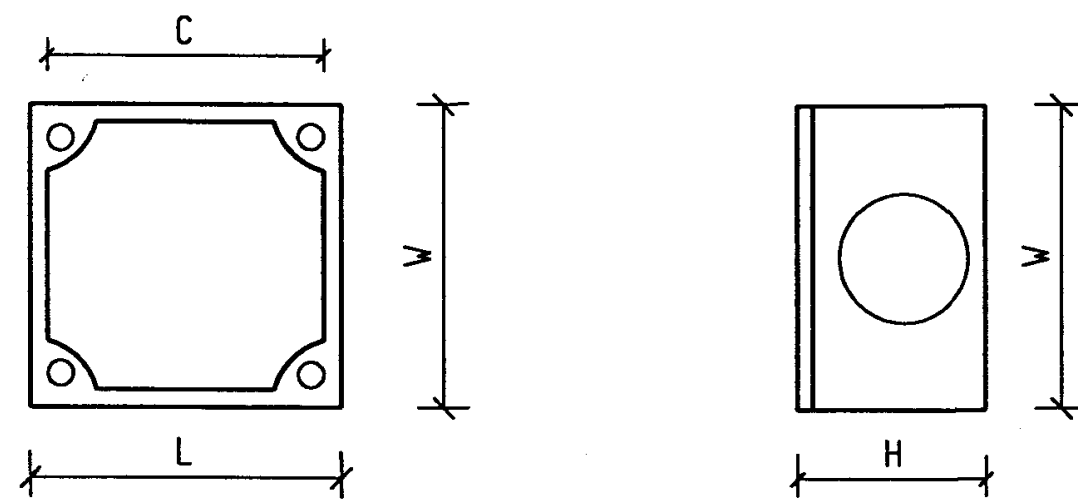


灯头盒

配用管径	尺寸 (mm)				备注
	L	W	H	C	
DN20	75	75	60	65	鸿雁, 东升
DN20	90	90	60	80	

接线盒

配用管径	尺寸 (mm)				备注
	L	W	H	C	
DN32.DN40	75	75	63		鸿雁, 东升
DN50.DN63	100	100	88		
DN32.DN40	108	108	73		顾地
现场开孔	77	77	54	63.5	奇胜 (防水密闭)
	108	108	78	89	



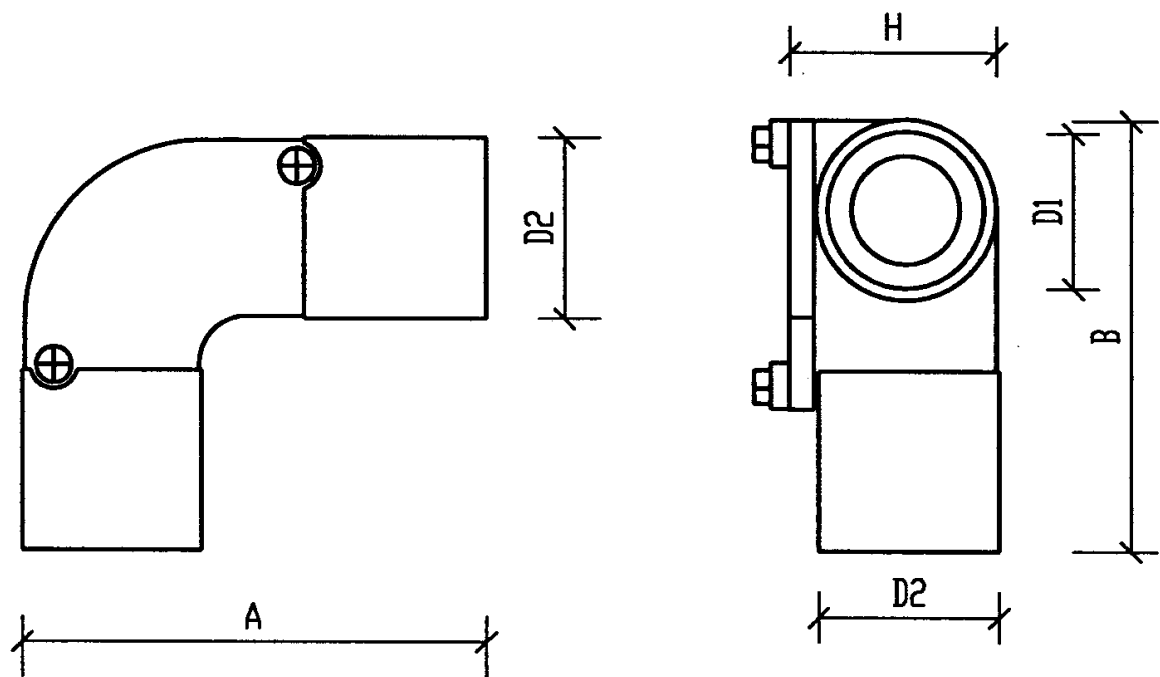
管材配件 (四)

图集号 98D301-2

审核 李永华 校对 张培春 设计 陶伟

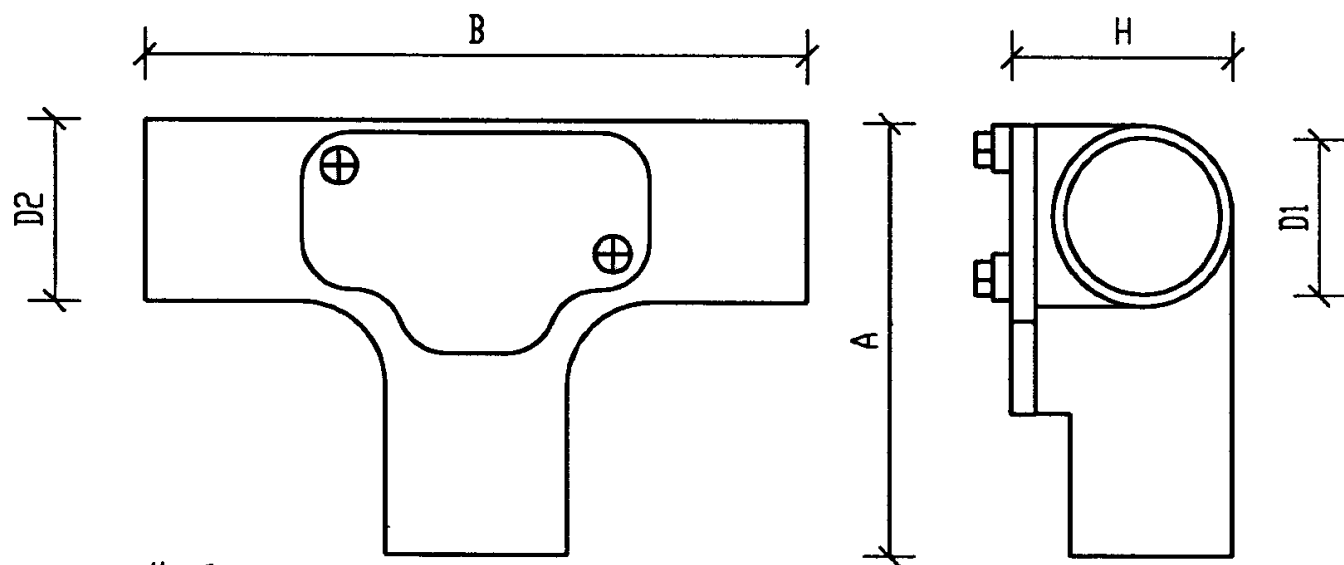
页 32





弯头

配用管径	尺寸 (mm)					备注
	D1	D2	A	B	H	
DN16	16		55		27.5	鸿雁, 东升
DN20	20		57		28	
DN25	25		67		35	
DN32	32		82		41	
DN40	40		94		50	
DN50	50		120		62.5	
DN63	63		162		79	
DN16	16	19	55	55	27	顾地
DN20	20	24	63	63	31	
DN25	25	29.3	70	70	36	
DN32	32	37	77	77	43	
DN40	40	50	88	88	52	
DN50	50	55	113	113	63	
DN63	63	69	133	133	78	
DN20	20	25	59	59	28	奇胜, 宝狮
DN25	25	30	66	66	35	



管叉

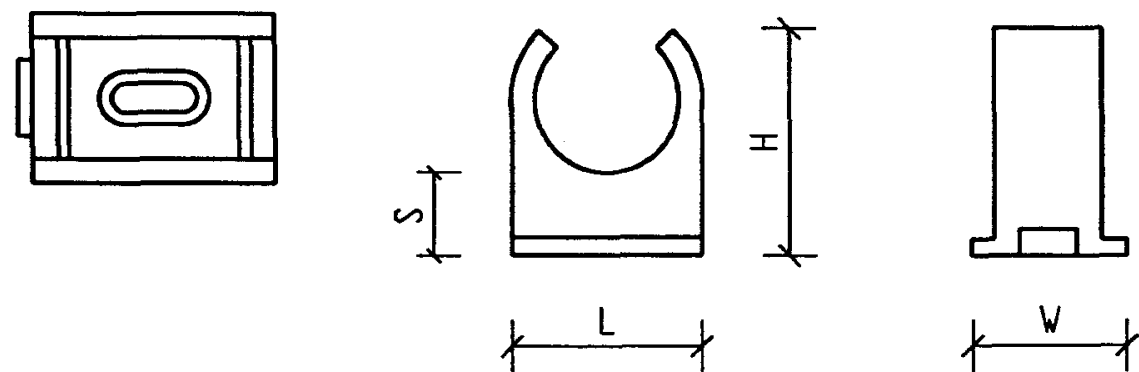
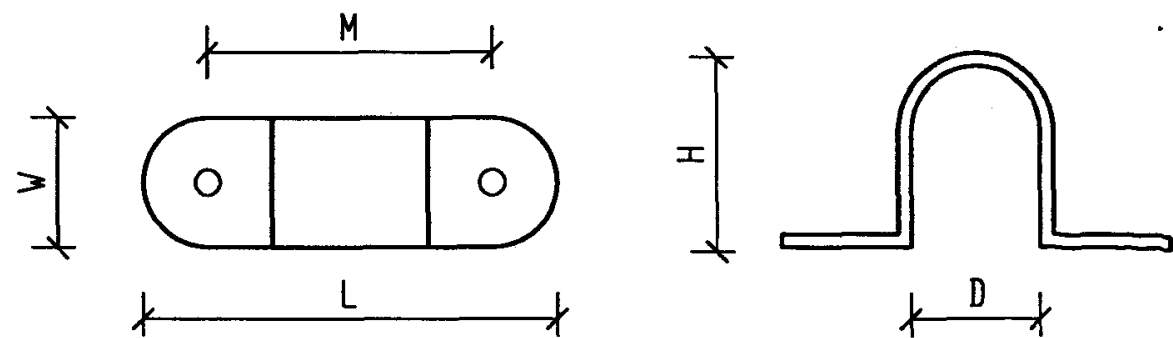
配用管径	尺寸 (mm)					备注
	D1	D2	A	B	H	
DN16	16		55	90	27.5	鸿雁, 东升
DN20	20		57	90	28	
DN25	25		67	104	35	
DN32	32		82	127	41	
DN40	40		94	143	50	
DN50	50		120	196	62.5	
DN63	63		162	254	79	
DN16	16	19	60	99	29	顾地
DN20	20	24	68	110	33	
DN25	25	29.3	71	108	42.5	
DN32	32	37	80	113	43	
DN40	40	50	84	115	52	
DN50	50	55	113	165	66	
DN63	63	69	133	193	81	
DN20	20	25	55	92	29	奇胜, 宝狮
DN25	25	30	69	108	31	

管材配件 (五)

图集号 98D301-2

审核 李永华 校对 张培春 设计 陶伟

页 33



管夹

配用管径	尺寸 (mm)					备注	
	D	L	W	H	M		
DN16	16				34	鸿雁, 东升	
DN20	20				40		
DN25	25				48		
DN32	32				60		
DN40	40				65		
DN50	50				78		
DN63	63				91		
DN16	16	47	15	17	32		顾地
DN20	20	54	16	21	36		
DN25	25	60	18	26.5	41		
DN32	32	78	22	33	58		
DN40	40	91	24	41	72		
DN50	50	102	25	52	80		
DN63	63	114	28	66	94		
DN20	20	57	16	23	40	奇胜	
DN25	25	63	20	29	48		
DN32	32	82	22	35	60		

管卡

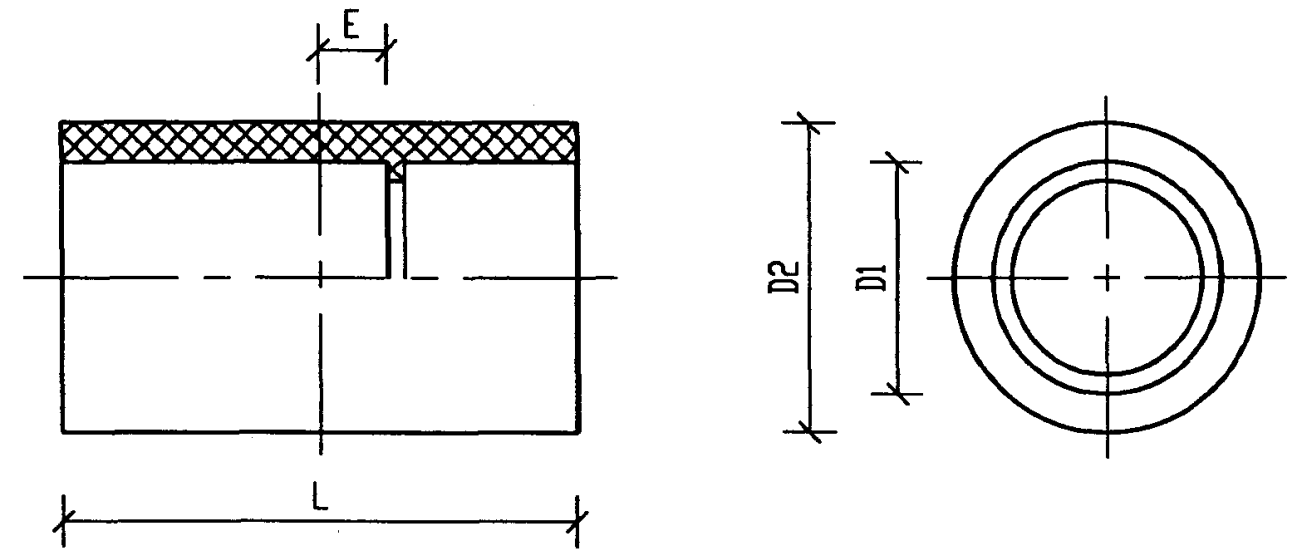
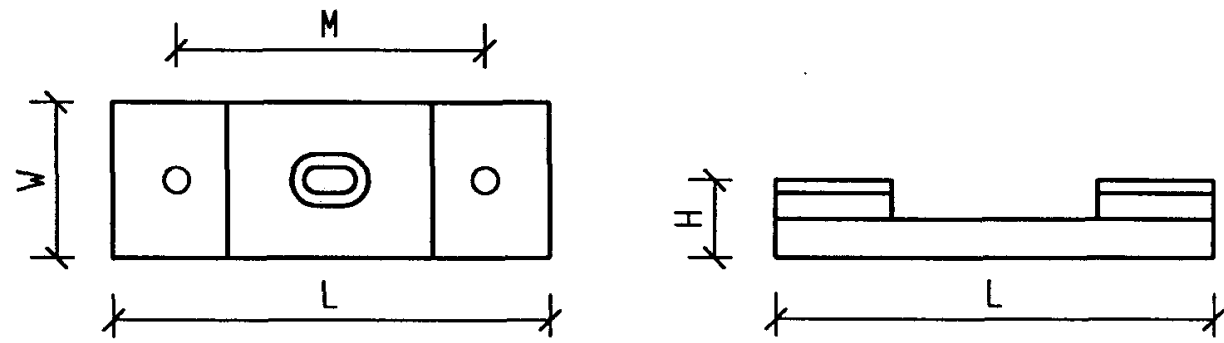
配用管径	尺寸 (mm)				备注
	S	L	H	W	
DN16	7.5	26	26	18.5	鸿雁, 东升
DN20	7.5	26	26	18.5	
DN25	7.5	32	29	18.5	
DN32	9	41	38	12	
DN16	7	24	20	18.5	
DN20	7.5	29.5	26	18.5	
DN25	11	34	32.5	18.5	
DN32	7	43	34	18.5	
DN40	8	51	40	18.5	
DN20	7.5	26	26	18.5	奇胜, 宝狮
DN25	7.5	32	29	18.5	
DN32	7.5	40	34	18.5	

管材配件 (六)

图集号 98D301-2

审核 杨二竹 校对 张继春 设计 陶伟

页 34

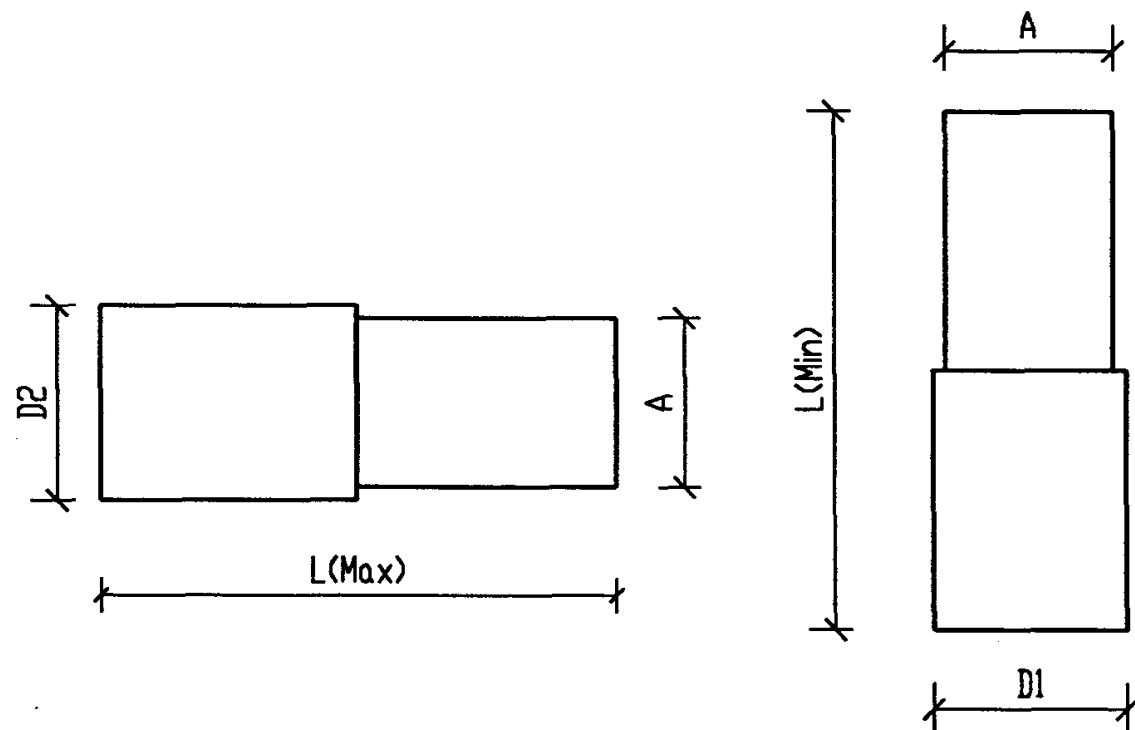


管夹底座

配用管径	尺寸 (mm)				备注
	L	W	H	M	
DN16	55			34	鸿雁, 东升
DN20	64			40	
DN32	74			48	
DN16	48	16		32	顾地
DN20	52	17		36	
DN32	60	18		42	
DN20	61	22		40	奇胜
DN32	74	26		48	

伸缩接头

配用管径	尺寸 (mm)				备注
	D1	D2	L	E	
DN16	16	20	50	16	鸿雁
DN20	20	24	55	18	
DN25	25	30	58	18	
DN32	32	37	70	20	
DN40	40	45	76	20	
DN50	50	55	100	24	
DN63	63	68	140	24	



膨胀接头

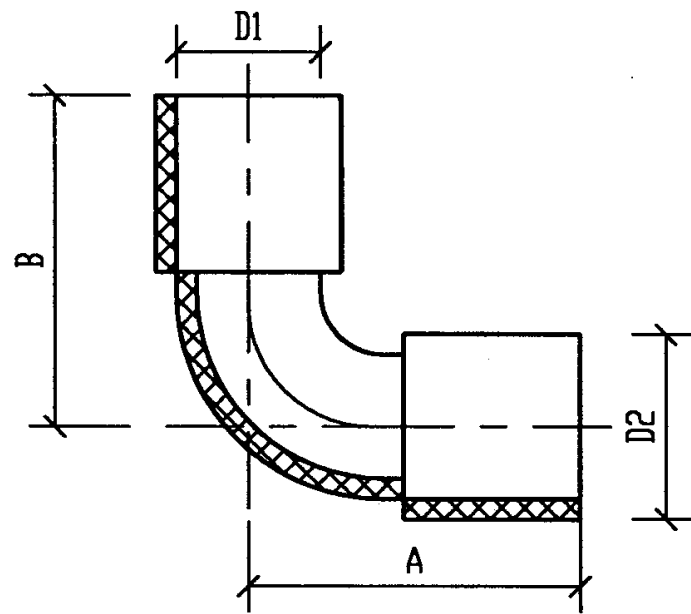
配用管径	尺寸 (mm)					备注
	A	D1	D2	L(Min)	L(Max)	
20	20	20	25	63	76	奇胜
25	25	25	30	71	88	
32	32	32	37	79	95	

管材配件 (七)

图集号 98D301-2

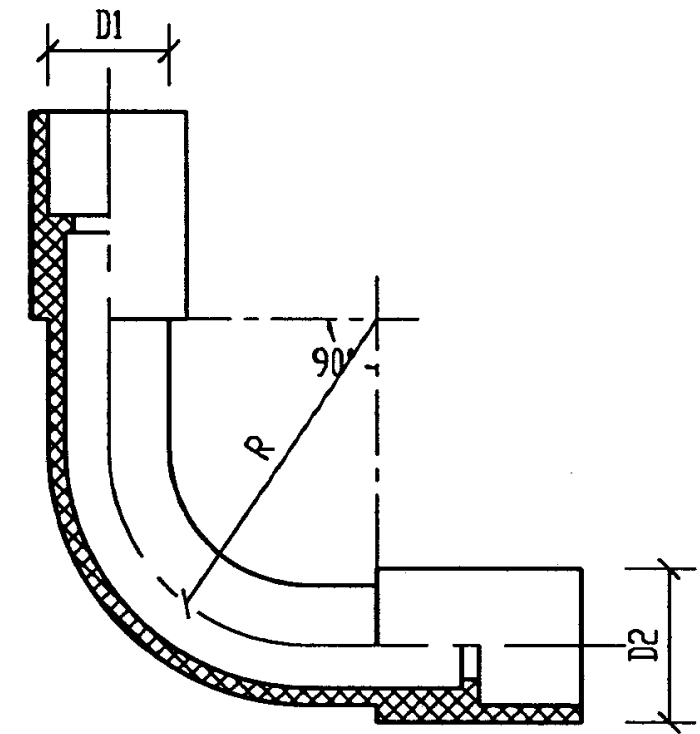
审核 李永华 校对 张培春 设计 陶伟

页 35



90°弯头

配用管径	尺寸 (mm)				备注
	D1	D2	A	B	
DN16	16	20	29	29	鸿雁, 东升
DN20	20	24	33	33	
DN25	25	29	38	38	
DN32	32	36	45	45	
DN40	40	45	53	53	
DN50	50	55	63	63	
DN63	63	68	76	76	
DN16	16	19	28.5	28.5	顾地
DN20	20	24	35	35	
DN25	25	29.3	41.65	41.65	
DN32	32	37	48.5	48.5	
DN40	40	50	55	55	
DN50	50	55	67.5	67.5	
DN63	63	69	78.5	78.5	

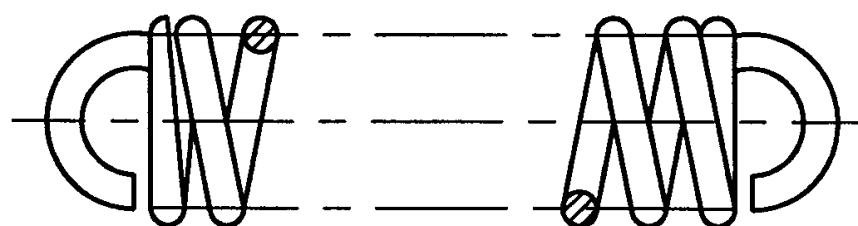


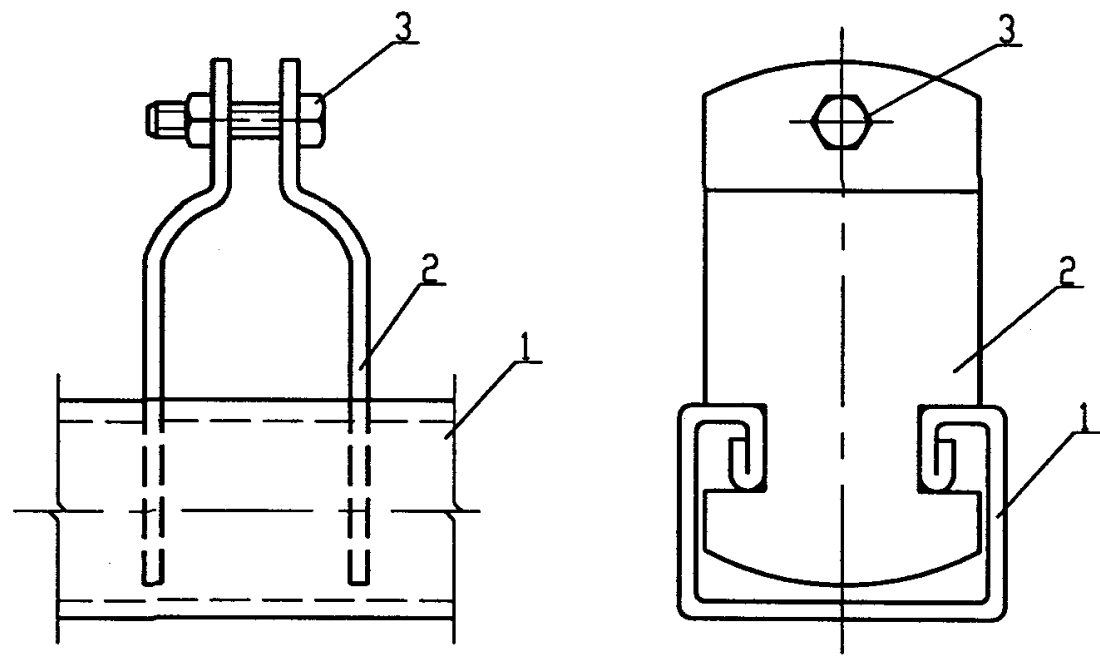
直角弯头

配用管径	尺寸 (mm)			备注
	D1	D2	R	
DN16	16	20	90	鸿雁
DN20	20	24	115	
DN25	25	29	135	
DN32	32	36	185	
DN40	40	45	240	
DN50	50	55	285	
DN63	63	68	345	

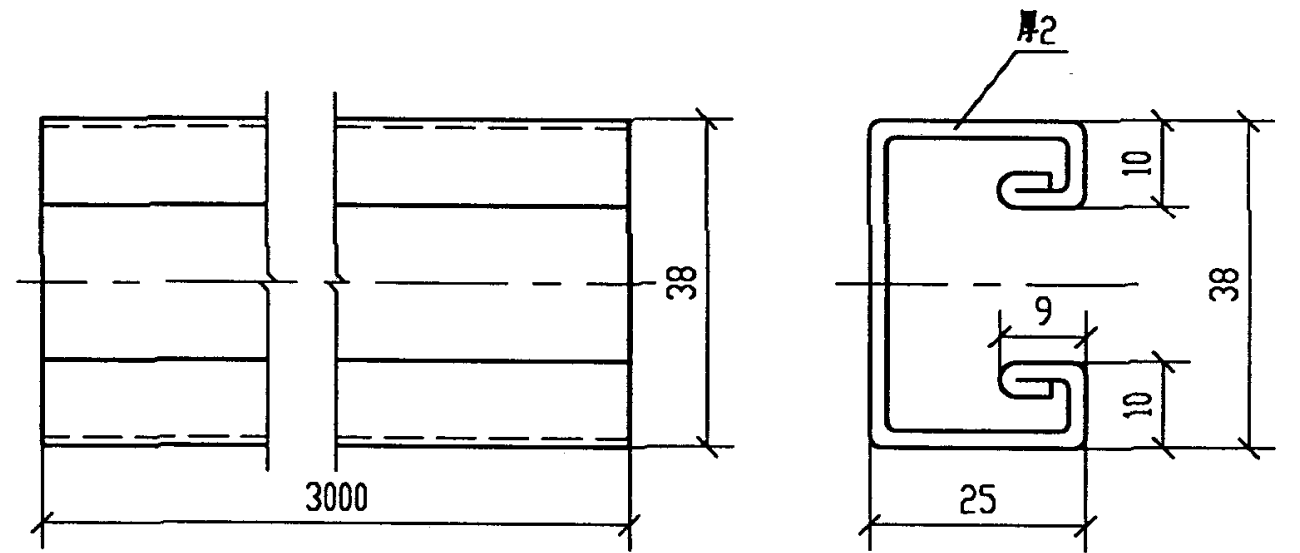
弯管弹簧

配用管径	DN16	DN20	DN25	DN32	DN40	DN50	DN63	备注
								鸿雁, 东升, 奇胜, 宝狮, 顾地

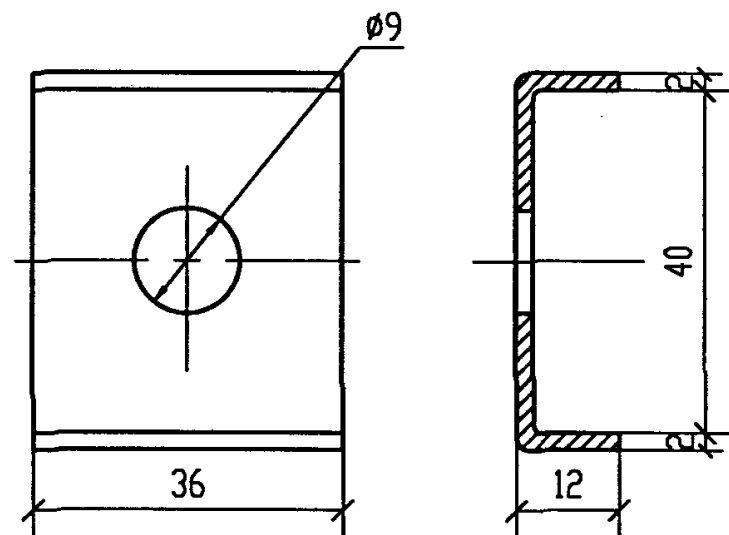




装配图

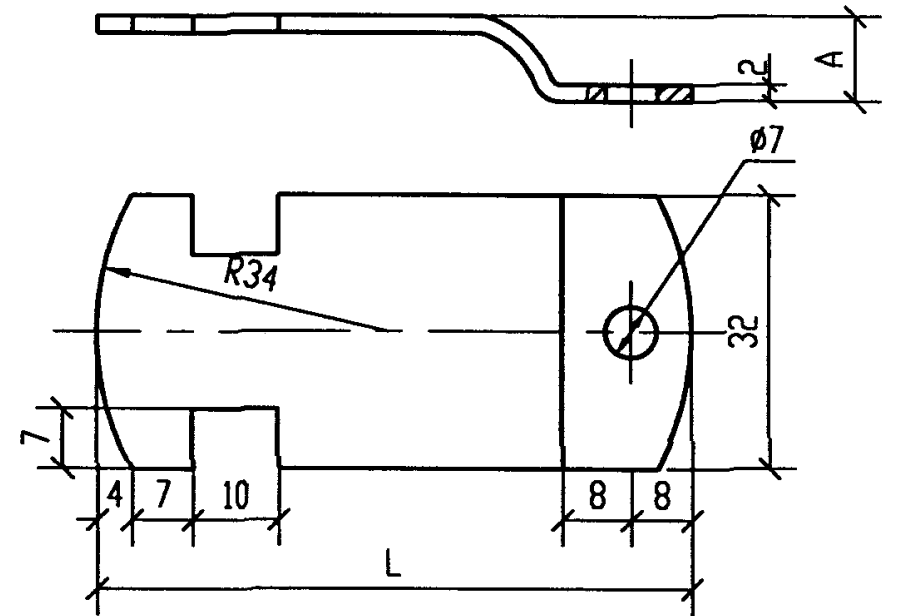


U形槽钢



垫板

硬塑料管			
DN (mm)	外径	A	L
16	15.7	6	53
20	19.7	8	56
25	24.6	10	63
32	31.6	13	69
40	39.6	16	75
50	49.6	23	88
63	59.4	26	94

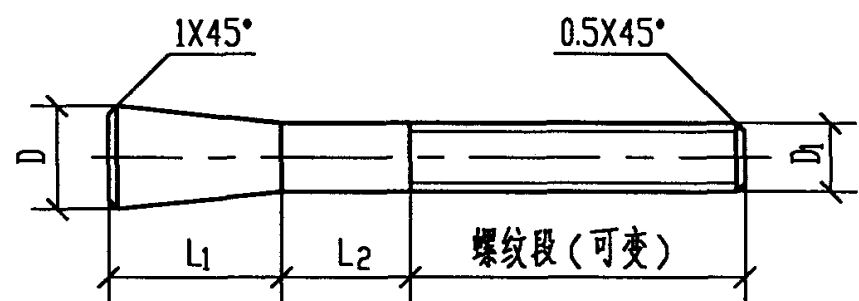


U形槽管卡

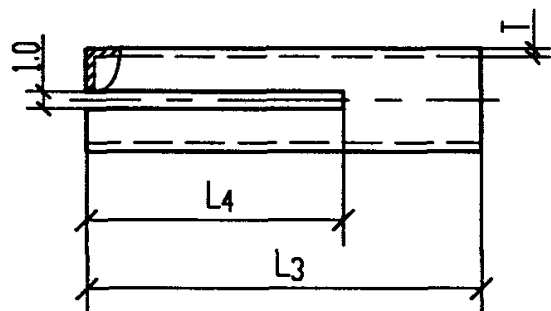
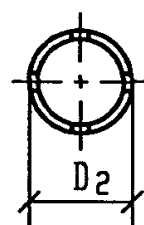
附注

1. U形槽钢制造长度3m。

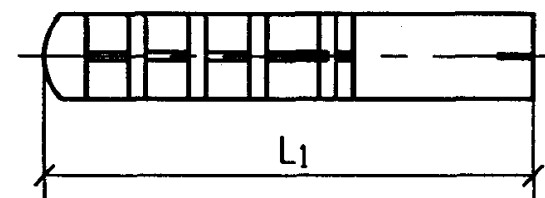
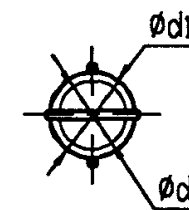
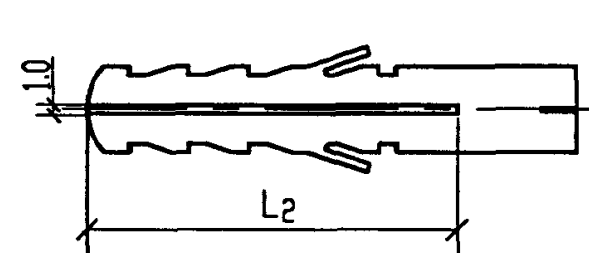
编号	名称	型号及规格	单位	数量	页次	备注
1	U形槽钢	钢板厚2mm	个	1		
2	U形槽管卡	钢板厚2mm	个	1		
3	螺栓	M6Xl	个	1		配螺母 长度现场定
U形槽钢 垫板 U形槽管卡					图集号	98D301-2
审核	李永华	校对	张培春	设计	陶伟	页 37



螺栓



胀管



塑料胀管

胀锚螺栓及其钻孔规格

螺栓规格	螺栓				胀管				钻孔		允许拉力 (X9.8N)	允许剪力 (X9.8N)
	D <sub>1</sub>	D	L <sub>1</sub>	L <sub>2</sub>	D <sub>2</sub>	T	L <sub>3</sub>	L <sub>4</sub>	深度	直径		
M6	6	10	15	10	10	1.2	35	20	40	10.5	240	180
M8	8	12	20	15	12	1.4	45	30	50	12.5	440	330
M10	10	14	25	20	14	1.6	55	35	60	14.5	700	520
M12	12	18	30	25	18	2.0	65	40	70	19	1030	740
M16	16	22	40	40	22	2.0	90	55	100	23	1940	1440

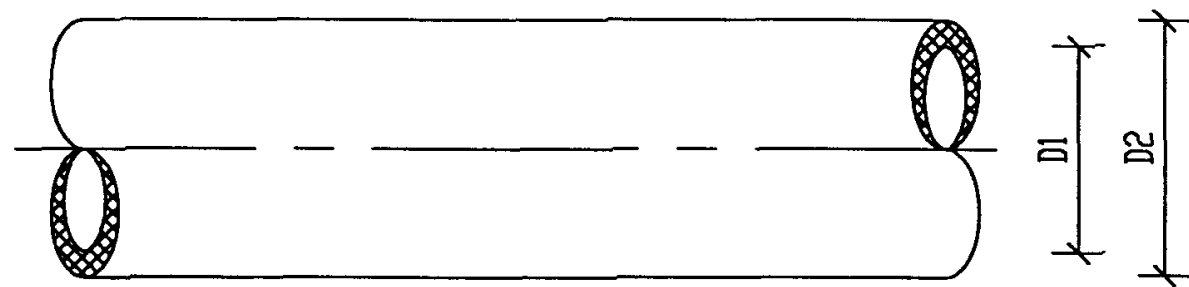
附注

- 适用于C15及以上混凝土及相当于C15号混凝土的砖墙上  
不宜在空心砖等建筑物上使用。
- 钻孔使用的钻头外径应与胀管外径相同, 钻成的孔径与胀管  
外径差值 $>1\text{mm}$ , 钻孔后应将孔内残屑清除干净。

- 使用塑料胀管时钻孔使用的钻头外径应与塑料胀管  
外径相同。

公称外径	d <sub>1</sub>	d <sub>2</sub>	L <sub>1</sub>	L <sub>2</sub>
φ6	6	4.2	30	24
φ7	7	4.5	40	30
φ8	8	5	44	34
φ10	10	6.5	58	45

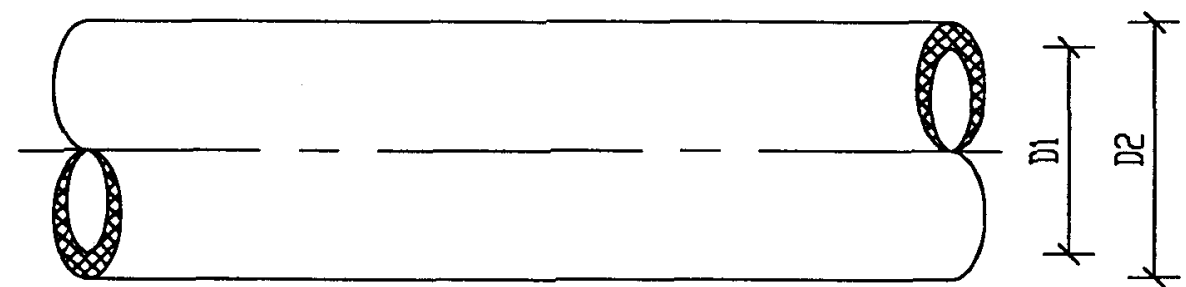
胀锚螺栓, 塑料胀管				图集号	98D301-2
审核	任永华	校对	张培春	设计	陶伟
				页	38



鸿雁牌无增塑刚性塑料管规格,尺寸

公称尺寸 (mm)	外径 D2 (mm)	内径 D1 (mm)	壁厚 (mm)	内孔面积 (mm <sup>2</sup> )	40% 内孔 面积 (mm <sup>2</sup> )	重量 (g/m)
16	16-0.3	>12.2	1.7	116.8	46.7	0.115
20	20-0.3	>15.8	1.8	196	78.4	0.154
25	25-0.4	>20.6	1.9	333.1	133.2	0.200
32	32-0.4	>26.6	2.5	555.4	222.2	0.334
40	40-0.4	>34.4	2.5	928.9	371.5	0.427
50	50-0.4	>43.2	3.0	1465	586	0.685
63	60-0.6	>56	3.2	2461.8	984.7	0.877

PVC管(长 3.03m,淡黄色,白色)



东升牌无增塑刚性塑料管规格,尺寸

公称尺寸 (mm)	外径 D2 (mm)	内径 D1 (mm)	壁厚 (mm)	内孔面积 (mm <sup>2</sup> )	40% 内孔 面积 (mm <sup>2</sup> )	重量 (g/m)
16	16-0.3	>12.2	1.8	116.8	46.7	
20	20-0.3	>15.8	1.8	196	78.4	
25	25-0.4	>20.6	1.9	333.1	133.2	
32	32-0.4	>26.6	2.5	555.4	222.2	
40	40-0.4	>34.4	2.5	928.9	371.5	
50	50-0.4	>43.2	3.2	1465	586	
63	60-0.6	>56	3.2	2461.8	984.7	

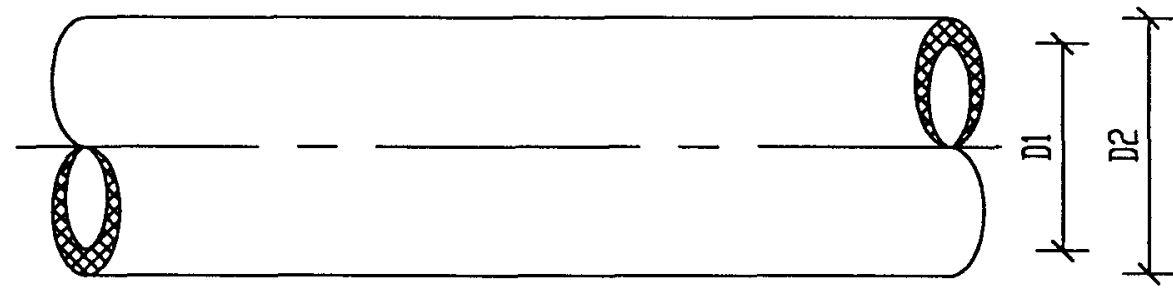
PVC管(长 3m或 4m)

管材规格 (一)

图集号 98D301-2

审核 符永华 校对 张培春 设计 陶伟

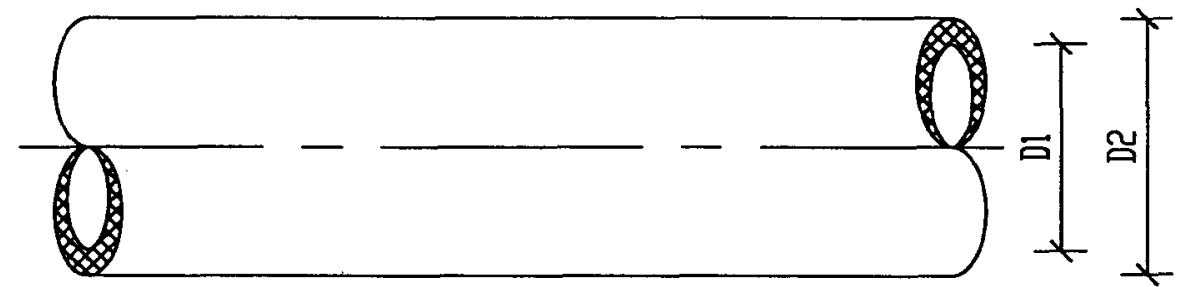
页 39



奇胜宝狮牌无增塑刚性塑料管规格,尺寸

公称尺寸 (mm)	外径 D2 (mm)	内径 D1 (mm)	壁厚 (mm)	内孔面积 (mm <sup>2</sup> )	40% 内孔 面积 (mm <sup>2</sup> )	重量 (g/m)
20	20-0.3	>15.8	1.8	196	78.4	
25	25-0.4	>20.6	1.9	333.1	133.2	
32	32-0.4	>26.6	2.5	555.4	222.2	

PVC管(长2.92m, 3m或4m, 白色)



顾地牌无增塑刚性塑料管规格,尺寸

公称尺寸 (mm)	外径 D2 (mm)	内径 D1 (mm)	壁厚 (mm)	内孔面积 (mm <sup>2</sup> )	40% 内孔 面积 (mm <sup>2</sup> )	重量 (g/m)
16	16-0.3	>12.2	1.6	116.8	46.7	
20	20-0.3	>15.8	1.8	196	78.4	
25	25-0.4	>20.6	1.9	333.1	133.2	
32	32-0.4	>26.6	2.2	555.4	222.2	
40	40-0.4	>34.4	2.3	928.9	371.5	
50	50-0.4	>43.2	2.8	1465	586	
63	60-0.6	>56	3.0	2461.8	984.7	

PVC管(长度根据用户需要,白色)

管材规格 (二)

图集号 98D301-2

审核 李永华 校对 张培春 设计 陶伟

页 40



无增刚性塑料管技术指标

测试项目	技术要求 (按 IEC614 标准测试)	测试结果				
		鸿雁牌	奇胜牌	东升牌	宝狮牌	顾地牌
管子级别		重型	重型	重型	中型	中型
外观	内外表面光滑,无凸棱凹陷,针孔,气泡,毛刺,壁厚均匀,最大外径量规自重通过,最小内径量规自重通过。	量规自重通过	量规自重通过	量规自重通过	量规自重通过	量规自重通过
抗压性能	用50x50x50正方体钢块施以1250[750]N之力,压在管壁上,加载1min时管变形<25%,卸载1min时管变形<10%。	加载<15.6% 卸载<2.4%	加载<6.5% 卸载<4%	加载<17.6% 卸载<3.2%	<15.0% <1.1%	加载<9% 卸载<1.5%
抗冲击性能	60±2°C烘箱内加热24h,在-5°C冰箱中冷却2h,用2Kg重锤自300[100]mm高度冲击管壁,无肉眼可见裂痕。	合格	合格	合格	合格	合格
弯曲性能	在室温及低温(-15°C)下,用弯曲机弯成90°(弯曲半径为3倍管径)后无肉眼可见裂痕。	合格	合格	合格	合格	合格
弯扁性能	管径弯成90°(弯曲半径为3倍管径)后用长为27mm中部最大直径为13.5mm的梭形量具可自重通过。	通过	通过	通过	通过	通过
耐热性能	在60°C环境中,通过5mm直径的钢珠施以20N力压在管壁上,加压1h,表面被压陷凹圆的直径<2mm。	<1.2mm	<0.9mm	<1.2mm	<0.9mm	<1.2mm
阻燃性能	用喷灯连续燃烧三次,每次25s;间隔5s。管子(撤离火源后在30s内自熄)	3s内无火焰 10s变黑自熄	3s内无火焰 10s变黑自熄	3s内无火焰	3s内无火焰 10s变黑自熄	3s内无火焰 5s变黑自熄
绝缘强度	在20±5°C水中24h后加50Hz.AC2000V电压,15min内样品不被击穿。	合格	合格	合格	合格	合格
绝缘电阻	在水温60±2°C情况下恒温2h后施加DC500V电压,绝缘电阻>100MΩ。	>500MΩ	>500MΩ	>200MΩ	>500MΩ	>500MΩ
氧指数	按GB2406-80氧指数法。	>45	46.9	42	46	>41

注:

1. 表中综扩号内数据为中型管测试数据。
2. 由国家化学材料测试中心测试及国家防火建筑质量监督检验测试中心检测。

技术指标				图集号	98D301-2
审核	李永华	校对	张培春	设计	陶伟
				页	41

橡皮绝缘电线穿塑料管敷设的载流量 (A)

$t_n=65^{\circ}\text{C}$

导线 截面 $\text{mm}^2$	BLX-500.BLFX-500														BX-500.BXF-500															
	两根单芯				管径 mm	三根单芯				管径 mm	四根单芯				管径 mm	两根单芯				管径 mm	三根单芯				管径 mm	四根单芯				管径 mm
	25°C	30°C	35°C	40°C		25°C	30°C	35°C	40°C		25°C	30°C	35°C	40°C		25°C	30°C	35°C	40°C		25°C	30°C	35°C	40°C		25°C	30°C	35°C	40°C	
1.0															13	12	11	10	16	12	11	10	9	16	11	10	9	8	20	
1.5															17	15	14	13	16	16	14	13	12	16	14	13	12	11	20	
2.5	19	17	16	15	20	17	15	14	13	20	15	14	12	11	20	25	23	21	19	20	22	20	19	17	20	20	18	17	15	20
4	25	23	21	19	20	23	21	19	18	20	20	18	17	15	25	33	30	28	26	20	30	28	25	23	20	26	24	22	20	25
6	33	30	28	26	20	29	27	25	22	20	26	24	22	20	25	43	40	37	34	20	38	35	32	30	20	34	31	29	26	25
10	44	41	38	34	25	40	37	34	31	32	35	32	30	27	32	59	55	51	46	25	52	48	44	41	32	46	43	39	36	32
16	58	54	50	45	32	52	48	44	41	32	46	43	39	36	40	76	71	65	60	32	68	63	58	53	32	60	56	51	47	40
25	77	71	66	60	40	68	63	58	53	40	60	56	51	47	40	100	93	86	79	40	90	84	77	71	40	80	74	69	63	40
35	95	88	82	75	40	84	78	72	66	40	74	69	64	58	50	125	116	108	98	40	110	102	95	87	40	98	91	84	77	50
50	120	112	103	94	50	108	100	93	85	50	95	88	82	75	63	160	149	138	126	50	140	130	121	110	50	123	115	106	97	63
70	153	143	132	121	50	135	126	116	106	50	120	112	103	94	63	195	182	168	154	50	175	163	151	138	50	155	144	134	122	63
95	184	172	159	145	63	165	154	142	130	63						240	224	207	189	63	215	201	185	170	63					
120	210	196	181	166	63	190	177	164	150	63						278	259	240	219	63	250	233	216	197	63					

聚氯乙烯绝缘电线穿塑料管敷设的载流量 (A)

$t_n=70^{\circ}\text{C}$

导线 截面 $\text{mm}^2$	BLV-500														BV-500																
	两根单芯				管径 mm	三根单芯				管径 mm	四根单芯				管径 mm	两根单芯				管径 mm	三根单芯				管径 mm	四根单芯				管径 mm	
	25°C	30°C	35°C	40°C		25°C	30°C	35°C	40°C		25°C	30°C	35°C	40°C		25°C	30°C	35°C	40°C		25°C	30°C	35°C	40°C		25°C	30°C	35°C	40°C		
1.0																13	12	11	10	16	12	11	10	10	16	11	10	9	9	16	
1.5																17	16	15	14	16	16	15	14	13	16	14	13	12	11	16	
2.5	19	18	17	16	16	17	16	15	14	16	15	14	13	12	20	25	24	23	21	16	22	21	20	18	16	20	19	18	17	20	
4	25	24	23	21	16	23	22	21	19	20	20	19	18	17	20	33	31	29	27	16	30	28	26	24	20	27	25	24	22	20	
6	33	31	29	27	20	29	27	25	23	20	27	25	24	22	25	43	41	39	36	20	38	36	34	31	20	34	32	30	28	25	
10	45	42	39	37	25	40	38	36	33	25	35	33	31	29	32	59	56	53	49	25	52	49	46	43	25	47	44	41	38	32	
16	58	55	52	48	25	52	49	46	43	32	47	44	41	38	32	76	72	68	63	25	69	65	61	57	32	60	57	54	50	32	
25	77	73	69	64	32	69	65	61	57	40	60	57	54	50	40	101	95	89	83	32	90	85	80	74	40	80	75	71	65	40	
35	95	90	85	78	40	85	80	75	70	40	74	70	66	61	50	127	120	113	104	40	111	105	99	91	40	99	93	87	81	50	
50	121	114	107	99	50	108	102	96	89	50	95	90	85	78	63	159	150	141	131	50	140	132	124	115	50	124	117	110	102	63	
70	154	145	136	126	50	138	130	122	113	63	122	115	108	100	63	196	185	174	161	50	177	167	157	145	63	157	148	139	129	63	
95	186	175	165	152	63	167	158	149	137	63	148	140	132	122	63	244	230	216	200	63	217	205	193	178	63	196	185	174	161	63	
120	212	200	188	174	63											286	270	254	235	63											

注 1.表中管径适用于:直管<30m>一个弯<20m>两个弯<15m>超长应设拉线盒或增大一级管径  
2.本表根据《工业与民用配电设计手册》(第二版)绘制

导线穿塑料管载流量表

图集号 98D301-2

审核 李... 校对 张... 设计 陶... 页 42

以下企业作为本图集的协编单位，在图集的编制过程中，提供了相关的技术资料，对图集的编制工作给予了很大的支持，特表示感谢。

杭州鸿雁电器公司	(0571) 8863670
北京东升塑料电器厂	(010) 62026660
深圳石化宝狮塑胶有限公司	(0755) 5516895
惠州奇胜电器公司	(0752) 2240856
顾地塑胶实业有限公司	(0765) 6686328