

屋顶自然通风器选用与安装

批准部门 中华人民共和国建设部 批准文号 建质[2006]281号
 主编单位 核工业第二研究设计院 统一编号 GJBT-961
 实行日期 二〇〇六年十二月一日 图集号 06K105

主编单位负责人 刘巍
 主编单位技术负责人 武红兵
 技术审定人 温庚寅 汪朝晖
 设计负责人 赵立民 汪朝晖

目 录

目录.....	1	流线型屋顶自然通风器钢结构屋脊上安装示意图.....	17
编制说明.....	2	流线型屋顶自然通风器钢结构斜屋面上安装示意图.....	18
设计选用说明.....	3	旋流型屋顶自然通风器混凝土屋面板上安装.....	19
流线型屋顶自然通风器外形图.....	6	旋流型屋顶自然通风器混凝土屋脊上安装.....	21
流线型屋顶自然通风器外形尺寸.....	7	旋流型屋顶自然通风器混凝土斜屋面上安装.....	23
流线型屋顶自然通风器风量估算值.....	8	旋流型屋顶自然通风器钢结构屋脊上安装示意图.....	25
旋流型屋顶通风器风量估算值.....	11	旋流型屋顶自然通风器钢结构斜屋面上安装示意图.....	26
施工安装说明.....	13	旋流型屋顶自然通风器底座大样.....	27
流线型屋顶自然通风器混凝土屋脊上安装.....	14	旋流型屋顶自然通风器预埋铁件、固定板.....	28
流线型屋顶自然通风器混凝土斜屋面安装.....	15	流线型屋顶自然通风器电气原理图.....	29
流线型屋顶自然通风器混凝土屋面安装表.....	16		

目 录					图集号	06K105				
审核	温庚寅	汪朝晖	校对	汪朝晖	汪朝晖	设计	赵立民	赵立民	页	1

编制说明

1. 设计依据

1.1 本图集是根据建质函[2006]第71号文《2006年国家建筑标准设计编制工作计划》有关要求编制的。

1.2 本图集引用的规范标准：

《采暖通风与空气调节设计规范》GB50019-2003

《通风与空调工程施工质量验收规范》GB50243-2002

《公共建筑节能设计标准》GB50189-2005

2. 适用范围

2.1 工业大型厂房和民用建筑高大空间需要采用自然通风的场所。

2.2 利用自然通风比较经济适用的场所。

2.3 采用自然通风器应充分考虑当地室外气象条件。

3. 自然通风器类型

自然通风器类型很多,本图集仅列出以下两种类型:

3.1 流线型屋顶自然通风器—安装在建筑物的屋顶上,利用室内外空气温差形成的热压作用达到置换室内空气的装置。

3.2 旋流型屋顶自然通风器—利用室外大气流动的风压和室内外空气温差的热压共同作用达到置换室内空气的装置。

4. 自然通风器的基础安装

4.1 在混凝土现浇基础和预制屋面板上安装,需要建筑结构预留安装洞。

4.2 在平板型和坡型钢制屋面板上安装,需要现场配合开洞。

4.3 屋顶自然通风器安装基础的屋面防水做法参照建筑防水做法。

5. 电气控制

屋顶自然通风器分为带启闭阀和不带启闭阀两种。带启闭阀的配有电动机执行器和远传控制线路装置。

6. 本图集列出的自然通风器不包含各类屋顶排风帽。

编制说明						图集号	06K105			
审核	温庚寅	温庚寅	校对	汪朝晖	汪朝晖	设计	赵立民	赵立民	页	2

设计选用说明

自然通风器的用途是不消耗电能就能自动排出房间的余热，对房间进行通风换气，改善房间内的温度及卫生条件。在工程中应用自然通风器能取得一定的通风节能效果。

1. 自然通风器的选型的一般原则

1.1 自然通风器必须在明确建筑物类型、功能及其外围护结构条件下，与土建结构专业密切配合，进行合理选择，不能仅以通风量作为选择依据。

1.2 自然通风器选型要基于自然通风设计计算，并在土建结构专业配合下，对选用的自然通风器进行初步布置，再根据布置情况进行自然通风校核计算，确保建筑物的通风换气要求。

1.3 在锅炉间、汽机间等有大量余热的车间，主要利用室内外空气温差形成的热压差进行通风。在此类大温差场合，宜选用流线型屋顶自然通风器。

1.4 在同时利用热压差及风压差的场合，即室内外温差相对较小，但室外常年平均风速较大的场合，宜选用屋顶旋流通风器。

2. 自然通风器的选型

自然通风器的选型正确与否，对自然通风效果影响很大。如选用不当，会造成通风系统通风不畅，不能达到预期的设计要求。

2.1 流线型屋顶自然通风器选型

2.1.1 排风口面积计算。自然排风口面积按下式计算（注：进、排风

口面积计算公式均摘自《采暖通风与空气调节设计规范》GB50019-2003附录F）：

$$F_p = G_p / \{3600 \times [2g\rho_p h_p (\rho_{wf} - \rho_{np}) / \xi_p]^{0.5}\}$$

式中 F_p — 自然排风口面积 (m^2)；

G_p — 排风量 (kg/h)；

h_p — 排风口中心与中和界的高差 (m)，对于流线型屋顶自然通风器而言，排风口中心为其设备顶部；

ρ_p — 排风温度下的空气密度 (kg/m^3)；

ρ_{wf} — 夏季通风室外计算温度下的空气密度 (kg/m^3)；

ρ_{np} — 室内空气的平均密度 (kg/m^3)，按作业地带和排风口处空气密度的平均值采用；

ξ_p — 排风口的局部阻力系数；

g — 重力加速度 ($9.81m/s^2$)。

2.1.2 进风口面积计算。自然通风进风口的面积按下式计算：

$$F_j = G_j / \{3600 \times [2g\rho_{wf} h_j (\rho_{wf} - \rho_{np}) / \xi_j]^{0.5}\}$$

式中 F_j — 自然进风口面积 (m^2)；

G_j — 进风量 (kg/h)， G_j 应大于等于 G_p ；

h_j — 进风口中心与中和界的高度差 (m)；

设计选用说明						图集号	06K105		
审核	温庚寅	温庚寅	校对	赵立民	赵立民	设计	汪朝晖 汪朝晖	页	3

ρ_{wf} —夏季通风室外计算温度下的空气密度 (kg/m^3) ;

ρ_{np} —室内空气的平均密度 (kg/m^3) , 按作业地带和排风口处空气密度的平均值采用 ;

ξ_j —进风口的局部阻力系数 ;

g —重力加速度 ($9.81\text{m}/\text{s}^2$) 。

2.1.3 流线型屋顶自然通风器的选用。流线型屋顶自然通风器可以是一个完整的独立单元,也可以由两个端头单元和若干个中间单元组成。每个单元喉口处宽度 (A) 为系列值,每个单元长度的标准值一般为3~5m,可组合使用。在设备选型中,要根据流线型屋顶自然通风器设备顶部与中和界的高差 (h_p , 单位: m)、室内外温差 (T_p-t_w)、需要排出的风量等参数,确定喉口宽度值 (A) 及每米排风量,计算出总长度,最终确定单元数。所有单元长度之和应大于等于计算出的总长度。在单元数确定后,应根据2.1.1中提供的公式进行自然通风排风口面积的核算,以确定是否能满足自然通风要求。

2.1.4 流线型屋顶自然通风器选用的注意事项:

(1) 根据2.1.2中提供的公式计算自然通风进风口面积,选用进风口。应确保进风口的有效通风面积不小于自然通风进风口面积计算值。

(2) 流线型屋顶自然通风器屋面安装,应由土建专业密切配合,预留洞及设计安装基础。

(3) 由于流线型屋顶自然通风器体积较大,应考虑能够承受的最大风荷载。

(4) 流线型屋顶自然通风器一般安装于屋面较高处,应由电气专业根据当地的气候条件,必要时采取防雷接地措施。

2.2 屋顶旋流通风器的选型

2.2.1 屋顶旋流通风器特性要求:

(1) 屋顶旋流通风器应能在室外风速 $0.2\text{m}/\text{s}$ 、室内外温差 0.5°C 以上即能旋转,并能够不间断运行。

(2) 屋顶旋流通风器运行时,应平稳可靠,无噪声。

(3) 屋顶旋流通风器应安装简便。在坡屋面上安装时,应能方便将其旋转涡轮的轴线调整为竖直状态。

2.2.2 屋顶旋流通风器选用。屋顶旋流通风器一般由球形涡壳(轮)、涡轮轴、支撑轴承、排风筒及防水安装基座等主要构件组成。屋顶旋流通风器的型号确定后,通风量主要取决于室内外温差 (T_p-t_w) 及室外风速。为了设计选用方便,设备相关技术资料提供了不同室内外温差、室外风速下屋顶旋流通风器的排气量,即不同工况下的旋流通风器的额定排气量 (L_p) ,其中风速通常取室外常年平均风速作为参考值。由于不同工况下的排风量是不同的,因此应根据实际计算的室

设计选用说明							图集号	06K105		
审核	温庚寅	温庚寅	校对	赵立民	赵立民	设计	汪朝晖	汪朝晖	页	4

内外温差、当地的室外常年平均风速，确定旋流通风器的设计运行工况，由设备相关技术资料或样本中查取额定排风量，再根据室内需要换气次数及房间容积，按下式计算选用屋顶旋流通风器的数量：

$$n=V_r \times N / L_p$$

式中 n —通风器计算数量；

V_r —房间容积；

N —室内通风换气次数，按相关的设计手册选用；

L_p —屋顶旋流通风器的额定排气量 (m^3/h)。

实际选用的屋顶旋流通风器数量应不小于通风器计算数量。

屋顶旋流通风器的实际选用数量与其额定排气量的乘积，即计算排风量 G_p ，应大于等于房间要求的排风量。

2.2.3 屋顶旋流通风器选用的注意事项：

(1) 在选定屋顶旋流通风器数量后，为保证屋顶旋流通风器正常运行，应按2.1.2节中给出的计算方法，进行进风口面积的计算，选定安装合适数量的进风口。

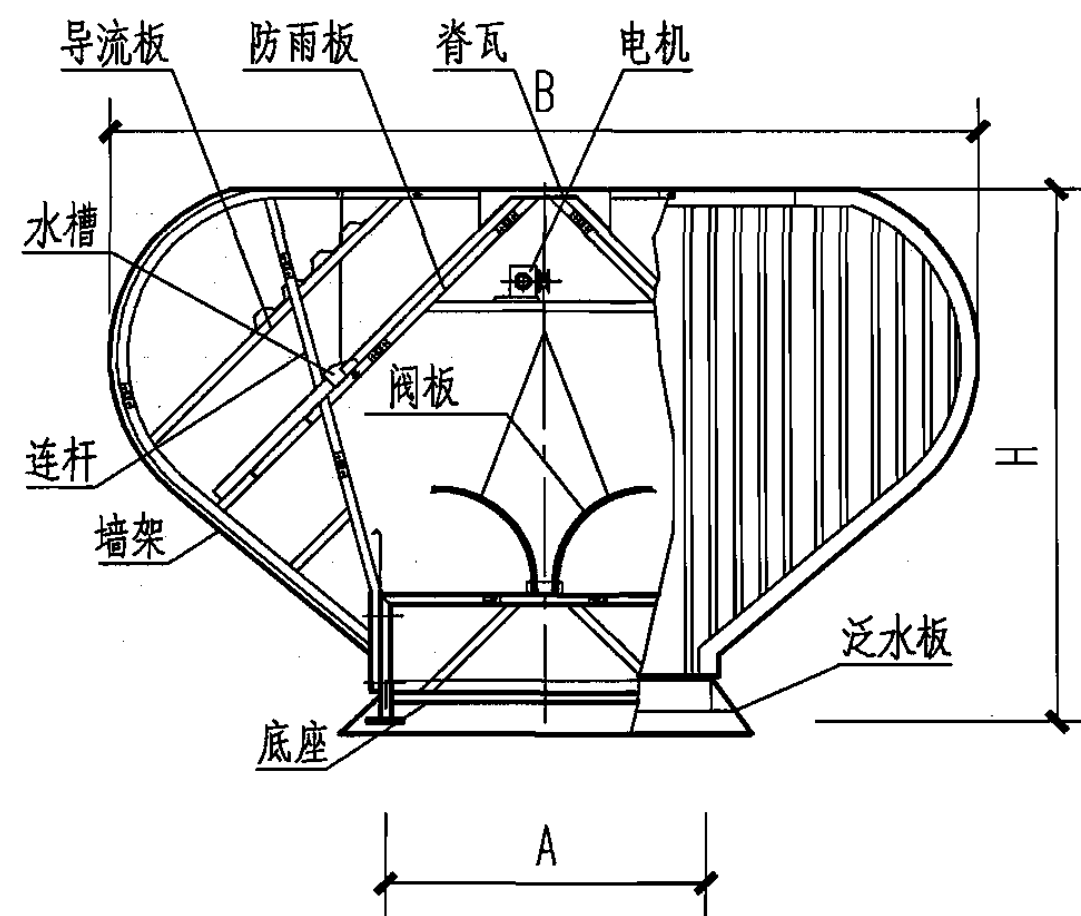
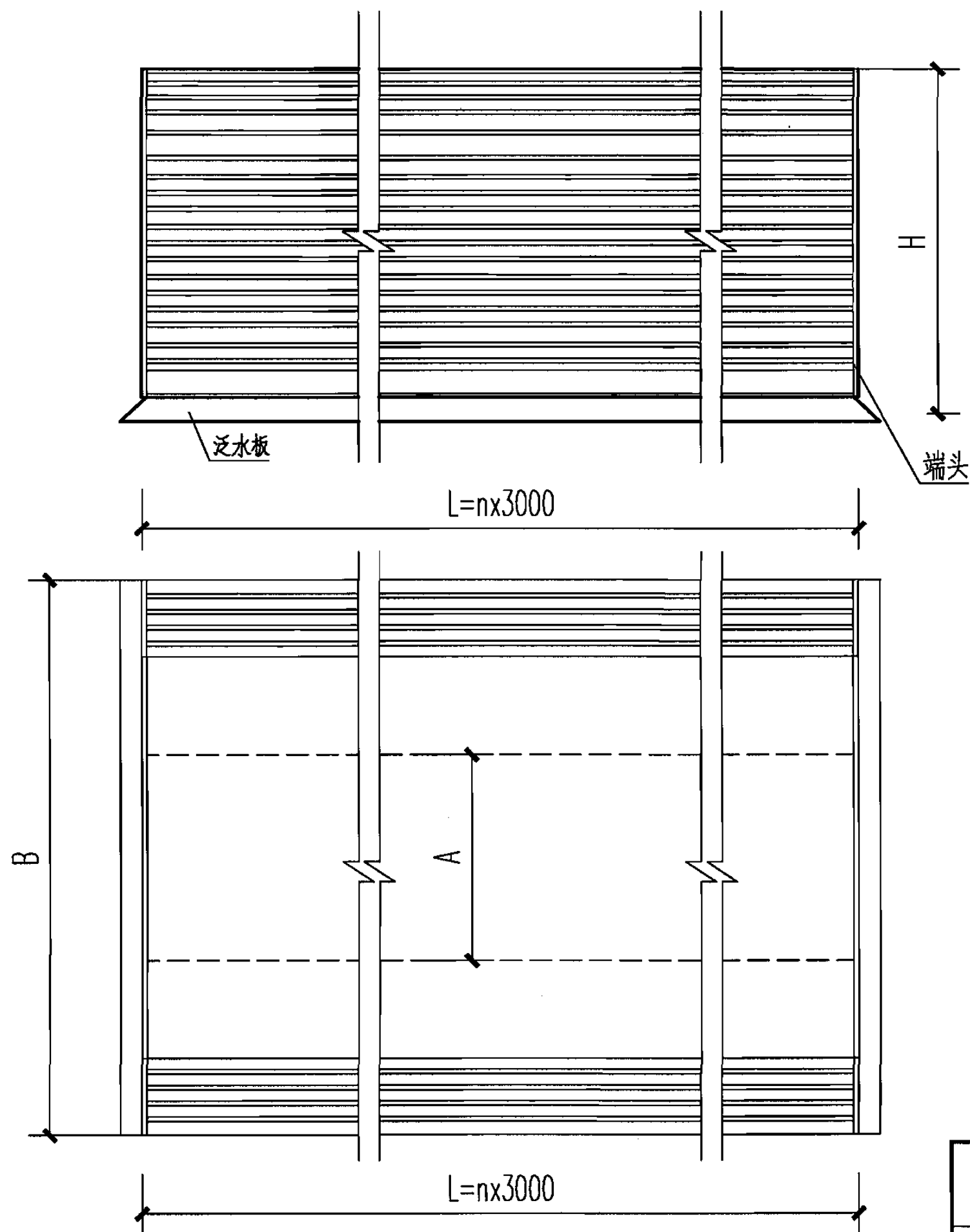
(2) 为使屋顶旋流通风器能够实现设计要求的排风量，选用时，需核实室内外温差及当地的室外常年平均风速，应能满足屋顶旋流通风器稳定运行的要求。如有必要，可请厂家配合进行选型设计。

(3) 屋顶旋流通风器的安装基础及预留洞，应与土建结构专业密切配合。

(4) 根据当地的气候条件，必要时，由电气专业采取防雷接地措施。

(5) 应根据屋顶旋流通风器运行环境，选择合适的材料，使其不变形、不锈蚀，以保证平稳运行和较长的使用寿命。

设计选用说明							图集号	06K105
审核	温庚寅	温庚寅	校对	赵立民	赵立民	设计	汪朝晖	汪朝晖
							页	5



注：尺寸值见本图集第7页。

流线型屋顶自然通风器外形图					图集号	06K105
审核	温庚寅	潘俊美	校对	汪朝晖	设计	赵立民 赵立民
					页	6

流线（HZT）型屋顶通风器外形尺寸

序号	型号	喉口尺寸 A(mm)	外形尺寸及重量			电机功率 (kW/6m)
			B(mm)	H(mm)	重量(kg/m)	
1	HZT-15	1500	3250	1450	175	0.37
2	HZT-20	2000	3750	1800	220	0.37
3	HZT-25	2500	4750	2150	255	0.37
4	HZT-30	3000	5750	2500	295	0.55
5	HZT-35	3500	6250	2850	330	0.55
6	HZT-40	4000	7250	3200	420	0.55
7	HZT-45	4500	8250	3550	450	0.75
8	HZT-50	5000	9250	3850	520	0.75
9	HZT-55	5500	10250	4200	630	1.1
10	HZT-60	6000	11250	4450	710	1.1
11	HZT-70	7000	12250	4500	800	1.5
12	HZT-80	8000	13250	4800	890	1.5

注：

1. 屋顶通风器每3m组成一个单元，完整的屋顶通风器可以是一个完整的独立单元，也可以由两个端头单元和若干个中间单元组成。
2. 如设置电动阀门，则每2个单元配1个电动执行机构。电动执行器电源380V、50Hz。
3. 本表是根据江苏海门市升海空调设备有限公司提供的资料编制。

流线型屋顶自然通风器外形尺寸					图集号	06K105				
审核	温庚寅	温仲多	校对	汪朝晖	汪朝晖	设计	赵立民	赵立民	页	7

流线 (HZT) 型屋顶通风器风量估算值 (kg/h.m)

型号 \ h_p	10	15	20	25	30	40
$T_p - T_w = 8^\circ\text{C}$						
HZT-15	5000	6120	7070	7910	8660	9990
HZT-20	6670	8170	9430	10540	11550	13320
HZT-25	8340	10210	11790	13180	14440	16640
HZT-30	10000	12250	14150	15820	17320	19970
HZT-35	11670	14290	16500	18450	20210	23300
HZT-40	13340	16330	18860	21090	23100	26630
HZT-45	15000	18380	21220	23720	25990	29960
HZT-50	16670	20420	23580	26360	28870	33290
HZT-55	18340	22460	25930	29000	31760	36620
HZT-60	20010	24500	28290	31630	34650	39950
HZT-70	23320	28560	32970	36870	40390	46630
HZT-80	26650	32640	37690	42130	46160	53300
$T_p - T_w = 10^\circ\text{C}$						
HZT-15	5570	6820	7870	8800	9640	11130
HZT-20	7420	9090	10500	11730	12850	14840
HZT-25	9280	11360	13120	14670	16070	18550
HZT-30	11130	13630	15740	17600	19280	22260
HZT-35	12990	15900	18360	20530	22490	25970
HZT-40	14840	18180	20990	23470	25710	29680

注:

1.表中, h_p 为排风口中心与中和界的高差(m); T_p 为排风温度($^\circ\text{C}$);

T_w 为室外温度($^\circ\text{C}$)。

2.本表是根据江苏海门市升海空调设备有限公司提供的资料编制。

流线型屋顶自然通风器风量估算值					图集号	06K105
审核	温庚寅	温庚寅	校对	汪朝晖	设计	赵立民
					页	8

流线 (HZT) 型屋顶通风器风量估算值 (kg/h.m)

型号 \ h_p	10	15	20	25	30	40
$T_p - T_w = 10^\circ\text{C}$						
HZT-45	16700	20450	23610	26400	28920	33390
HZT-50	18550	22720	26240	29330	32130	37100
HZT-55	20410	24990	28860	32270	35350	40820
HZT-60	22260	27260	31480	35200	38560	44530
HZT-70	25900	31720	36630	40950	44860	51800
HZT-80	29600	36250	41860	46800	51270	59200
$T_p - T_w = 12^\circ\text{C}$						
HZT-15	6070	7430	8580	9590	10510	12140
HZT-20	8090	9910	11440	12790	14010	16180
HZT-25	10110	12390	14300	15990	17520	20230
HZT-30	12140	14860	17160	19190	21020	24270
HZT-35	14160	17340	20020	22380	24520	28320
HZT-40	16180	19820	22880	25580	28020	32360
HZT-45	18200	22290	25740	28780	31530	36410
HZT-50	20230	24770	28600	31980	35030	40450
HZT-55	22250	27250	31460	35180	38530	44500
HZT-60	24270	29730	34320	38370	42040	48540
HZT-70	28190	34530	39870	44580	48830	56380
HZT-80	32220	39460	45570	50940	55810	64440

注:

1.表中, h_p 为排风口中心与中和界的高差(m); T_p 为排风温度($^\circ\text{C}$); T_w 为室外温度($^\circ\text{C}$).

2.本表是根据江苏海门市升海空调设备有限公司提供的资料编制。

流线型屋顶自然通风器风量估算值					图集号	06K105
审核	温庚寅	汪朝晖	校对	汪朝晖	设计	赵立民
					页	9

流线 (HZT) 型屋顶通风器风量估算值 (kg/h.m)

型号 \ h_p	10	15	20	25	30	40
$T_p - T_w = 15^\circ\text{C}$						
HZT-15	6740	8250	9530	10650	11670	13470
HZT-20	8980	11000	12700	14200	15560	17960
HZT-25	11230	13750	15880	17750	19440	22450
HZT-30	13470	16500	19410	21300	23330	26940
HZT-35	15700	19250	22760	24850	27220	31430
HZT-40	17930	22000	25400	28400	31110	35920
HZT-45	20190	24750	28580	31950	35000	40410
HZT-50	22450	27500	31750	35500	38890	44900
HZT-55	24700	30250	34930	39050	42780	49390
HZT-60	26940	33000	38100	42600	46670	53380
HZT-70	31220	38240	44150	49360	54080	62440
HZT-80	35680	43700	50460	56420	61800	71360

注:

1.表中, h_p 为排风口中心与中和界的高差(m); T_p 为排风温度($^\circ\text{C}$); T_w 为室外温度($^\circ\text{C}$).

2.本表是根据江苏海门市升海空调设备有限公司提供的资料编制。

屋顶通风器主要性能指标:

屋顶通风器阻力系数: 1.42;

承受最大风荷载: 12~14hPa;

最大抗震烈度: 7级;

适应环境湿度: 30%~98%;

在室外最大风速48m/s下不被损坏

最大空气压力损失: 30~50Pa;

承受最大雪荷载: 8hPa;

适应环境温度: $-30\sim 75^\circ\text{C}$;

在室外风速40m/s下能正常运行;

流线型屋顶自然通风器风量估算值

图集号

06K105

审核 温庚寅 汪朝晖 校对 汪朝晖 设计 赵立民 赵立民

页

10

旋流型屋顶自然通风器风量估算值 (m³/h)

型号	$T_p - T_w$		3				5				10			
	h_p	v	6	10	15	20	6	10	15	20	6	10	15	20
QM-400	1.0		430	520	620	710	500	610	750	860	630	800	990	1150
	2.0		670	730	800	870	710	790	900	1000	810	940	1110	1260
	3.0		940	980	1030	1090	940	1030	1120	1200	1040	1150	1300	1420
	4.0		1220	1250	1300	1350	1260	1300	1350	1430	1300	1400	1510	1620
	5.0		1500	1530	1570	1610	1530	1570	1620	1680	1570	1660	1750	1850
QM-500	1.0		680	810	970	1100	780	960	1170	1350	990	1250	1550	1800
	2.0		1050	1140	1250	1370	1110	1250	1410	1560	1260	1480	1750	1970
	3.0		1470	1540	1620	1710	1480	1620	1760	1870	1630	1810	2030	2230
	4.0		1920	1970	2040	2110	1970	2040	2110	2240	2040	2180	2370	2540
	5.0		2370	2400	2460	2520	2400	2460	2540	2640	2460	2610	2750	2900
QM-600	1.0		970	1170	1400	1600	1170	1420	1700	2000	1420	1810	2210	2600
	2.0		1500	1650	1800	2000	1630	1810	2070	2350	1820	2150	2500	2840
	3.0		2150	2200	2350	2470	2130	2330	2500	2700	2350	2600	2900	3200
	4.0		2770	2820	2950	3200	2850	2950	3050	3200	2950	3150	3400	3650
	5.0		3400	3490	3550	3620	3450	3550	3660	3750	3540	3740	3950	4150

注:

- 1.表中, h_p 为排风口中心与中和界的高度差(m); T_p 为排风温度($^{\circ}\text{C}$); T_w 为室外温度($^{\circ}\text{C}$); v 为室外风速(m/s)。
- 2.本表是根据江苏海门市升海空调设备有限公司提供的资料编制。

旋流型屋顶通风器风量估算值								图集号	06K105	
审核	温庚寅	冯厚多	校对	汪朝晖	汪朝晖	设计	赵立民	赵立民	页	11

旋流型屋顶自然通风器风量估算值 (m³/h)

型号	$T_p - T_w$		3				5				10			
	h_p	v	6	10	15	20	6	10	15	20	6	10	15	20
QM-800	1.0		1730	2080	2500	2840	2000	2460	3000	3430	2520	3180	3960	4600
	2.0		2680	2910	3200	3510	2840	3180	3600	3990	3240	3780	4460	5040
	3.0		3760	3920	4140	4350	3780	4140	4500	4790	4170	4620	5180	5680
	4.0		4900	5020	5220	5400	5040	5220	5400	5720	5220	5580	6040	6500
	5.0		6040	6120	6300	6400	6120	6300	6480	6730	6300	6660	7020	7400
QM-1000	1.0		2710	3250	3900	4430	3130	3840	4690	5400	3950	5000	6210	7230
	2.0		4210	4580	5030	5510	4460	5000	5650	6270	5080	5930	7000	7910
	3.0		5900	6160	6500	6840	5930	6500	7060	7510	6560	7260	8120	8930
	4.0		7680	7880	8190	8480	7910	8190	8480	8990	8190	8480	9190	10200
	5.0		9500	9600	9890	10110	9600	9890	10170	10570	9890	10450	11100	11610
QM-1200	1.0		3900	4650	5600	6360	4500	5530	6740	7760	5700	7200	8490	10400
	2.0		6060	6580	7240	7900	6430	7200	8140	9030	7300	8540	10080	11400
	3.0		8500	8860	9350	9840	8540	9350	10170	10800	9400	10450	11700	12880
	4.0		11050	11350	11800	12200	11390	11800	12200	12900	11800	12610	13600	14680
	5.0		13600	13790	14000	14300	13790	14000	14400	15200	14000	15000	15800	16700

注:

1.表中, h_p 为排风口中心与中和界的高度差(m); T_p 为排风温度(°C);

T_w 为室外温度(°C); v 为室外风速(m/s)。

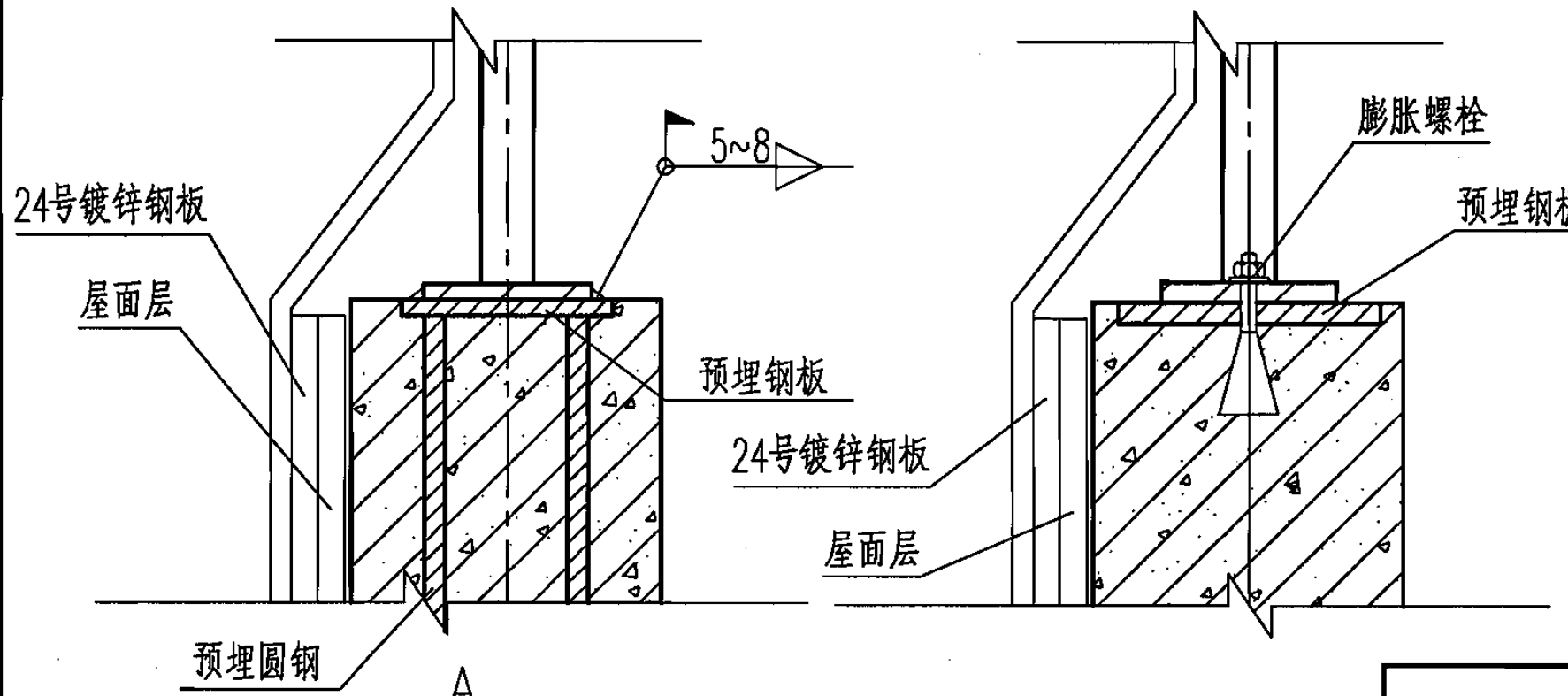
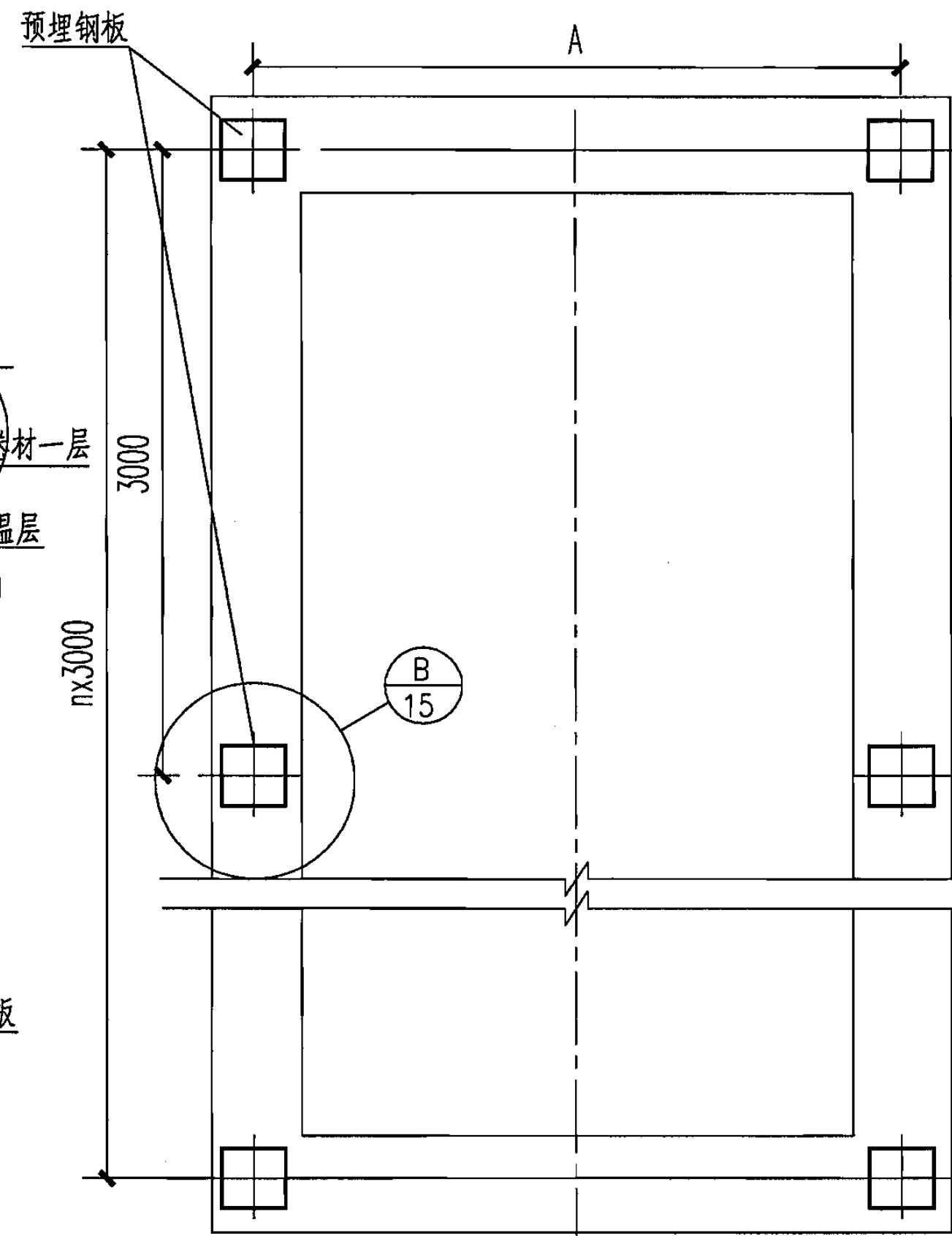
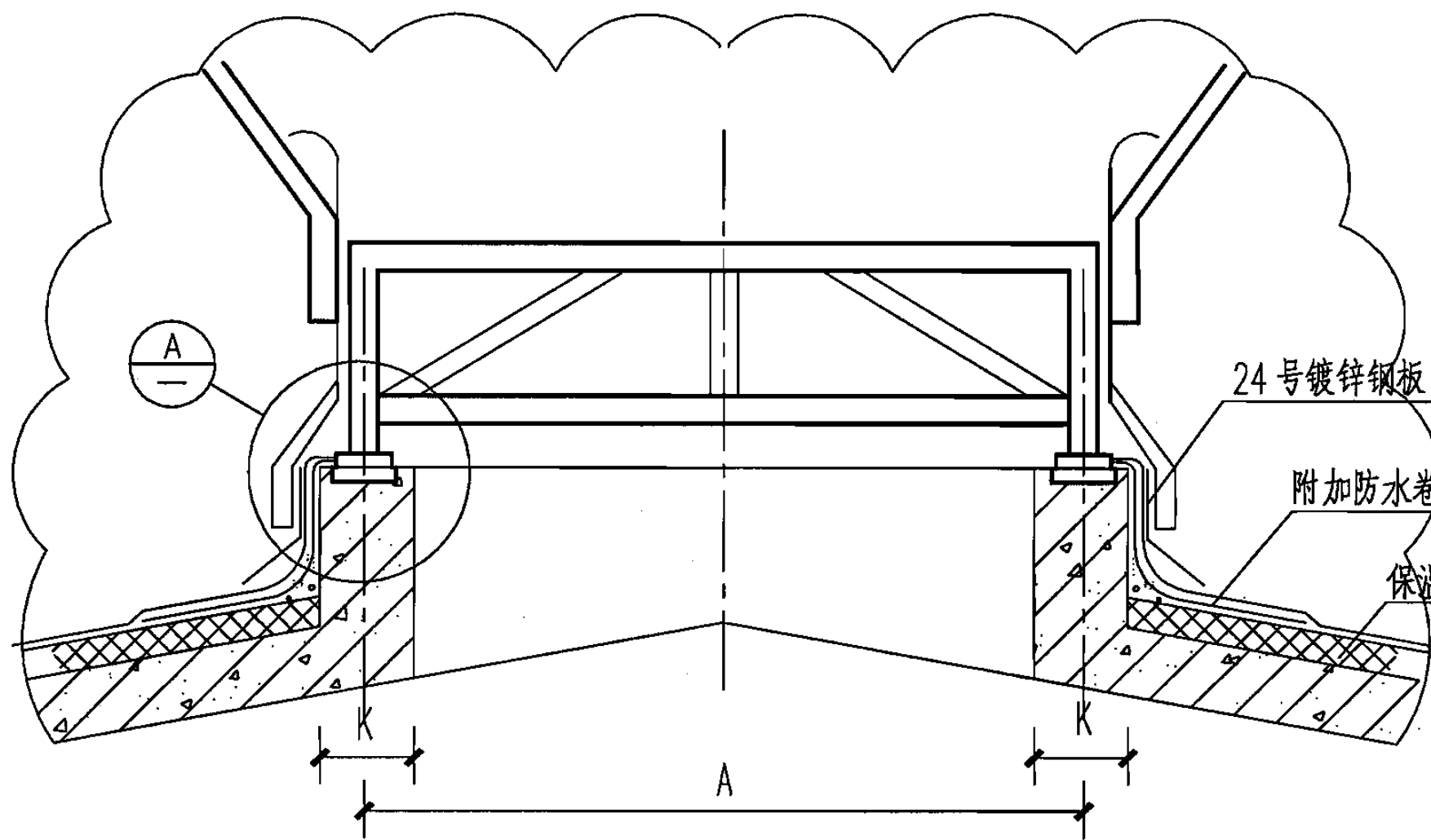
2.本表是根据江苏海门市升海空调设备有限公司提供的资料编制。

旋流型屋顶通风器风量估算值										图集号	06K105
审核	温庚寅	温庚寅	校对	汪朝晖	汪朝晖	设计	赵立民	赵立民	页	12	

施工安装说明

- 1.自然通风器的施工、安装及验收应符合相关的国家规范、规程以及自然通风器设备施工安装技术文件要求。
- 2.本图集列出流线型屋顶自然通风器和旋流型屋顶自然通风器在混凝土结构屋顶上安装图和在钢结构屋顶上安装示意图，可根据工程实际情况参照选用。其中自然通风器在钢结构屋顶上安装仅给出示意图，设计选用、施工安装时，需要与钢结构设计、制作单位密切配合，绘制施工安装详图、预留安装孔洞和预埋件，严禁现场打孔。
- 3.屋顶自然通风器安装基础的施工应严格按施工图纸进行，保证尺寸准确，预埋件及预留洞位置准确，没有遗漏。
- 4.在自然通风器就位前，应检查并确保设备安装基础尺寸，平直度等主要技术参数满足设备厂家提供的技术资料要求或设计要求；如不能满足要求，要予以修整至符合要求，并经通风及相关工种设计人员确认。
- 5.自然通风器的现场组装和安装应由设备厂家的专业技术人员完成或在其指导下完成。
- 6.在安装工作完成后应对通风器外观及内部进行检查，确保通风器整体完好、整洁，气流通道无磕碰、变形，各转动部件转动灵活。
- 7.检查并确认相关接线（如电源线、接地线等）、接管、设备与基础间的连接、固定、密封等主要控制项目已按相关施工安装文件要求施工，以确保设备能够正常运行。

施工安装说明							图集号	06K105		
审核	温庚寅	温庚寅	校对	汪朝晖	汪朝晖	设计	赵立民	赵立民	页	13

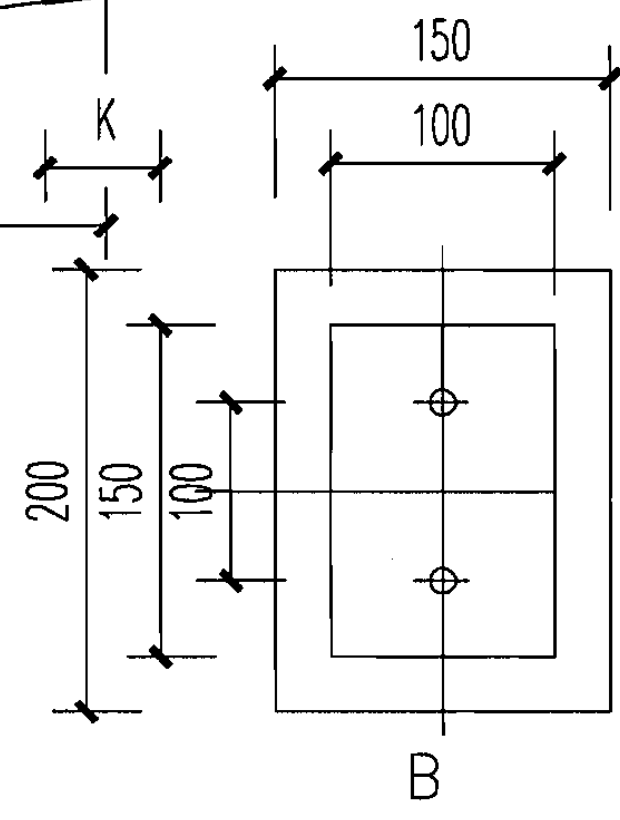
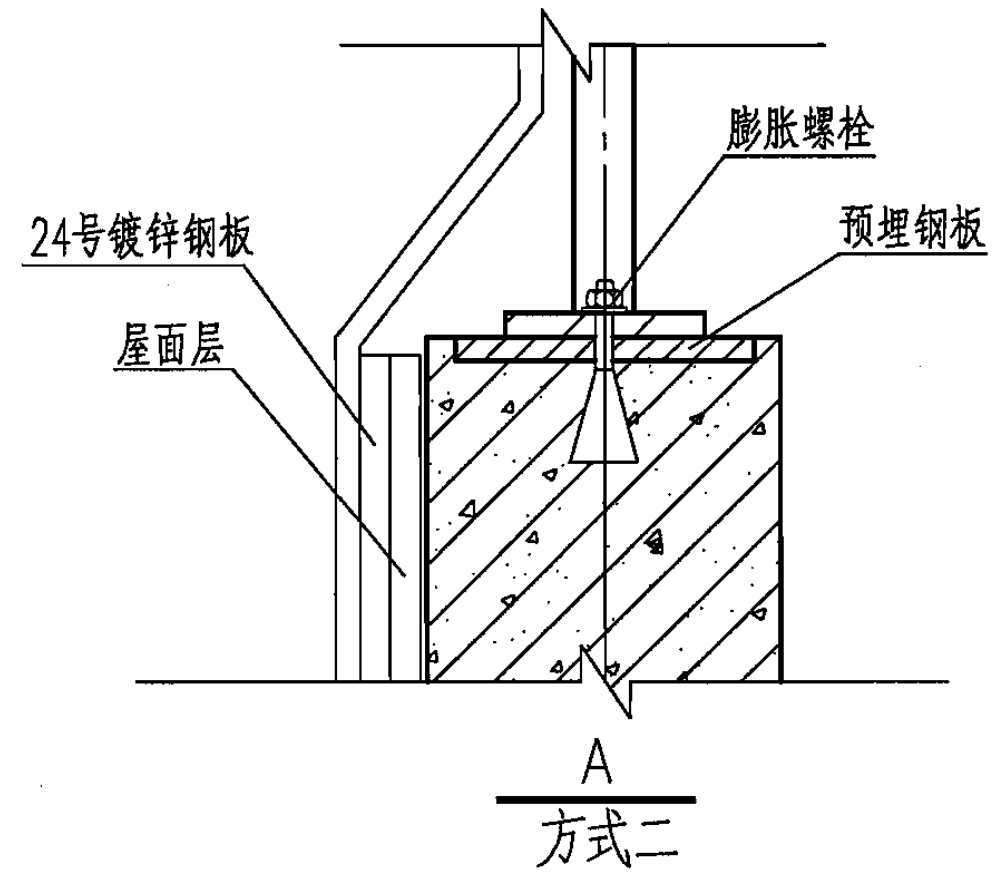
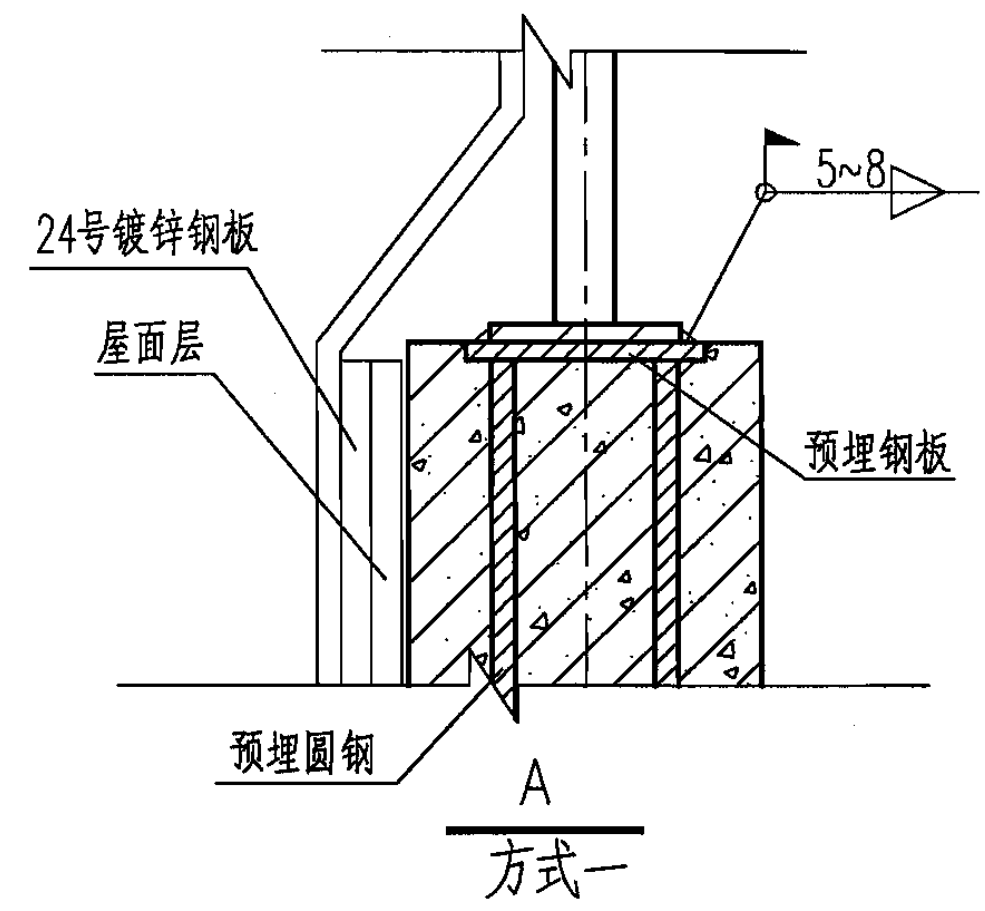
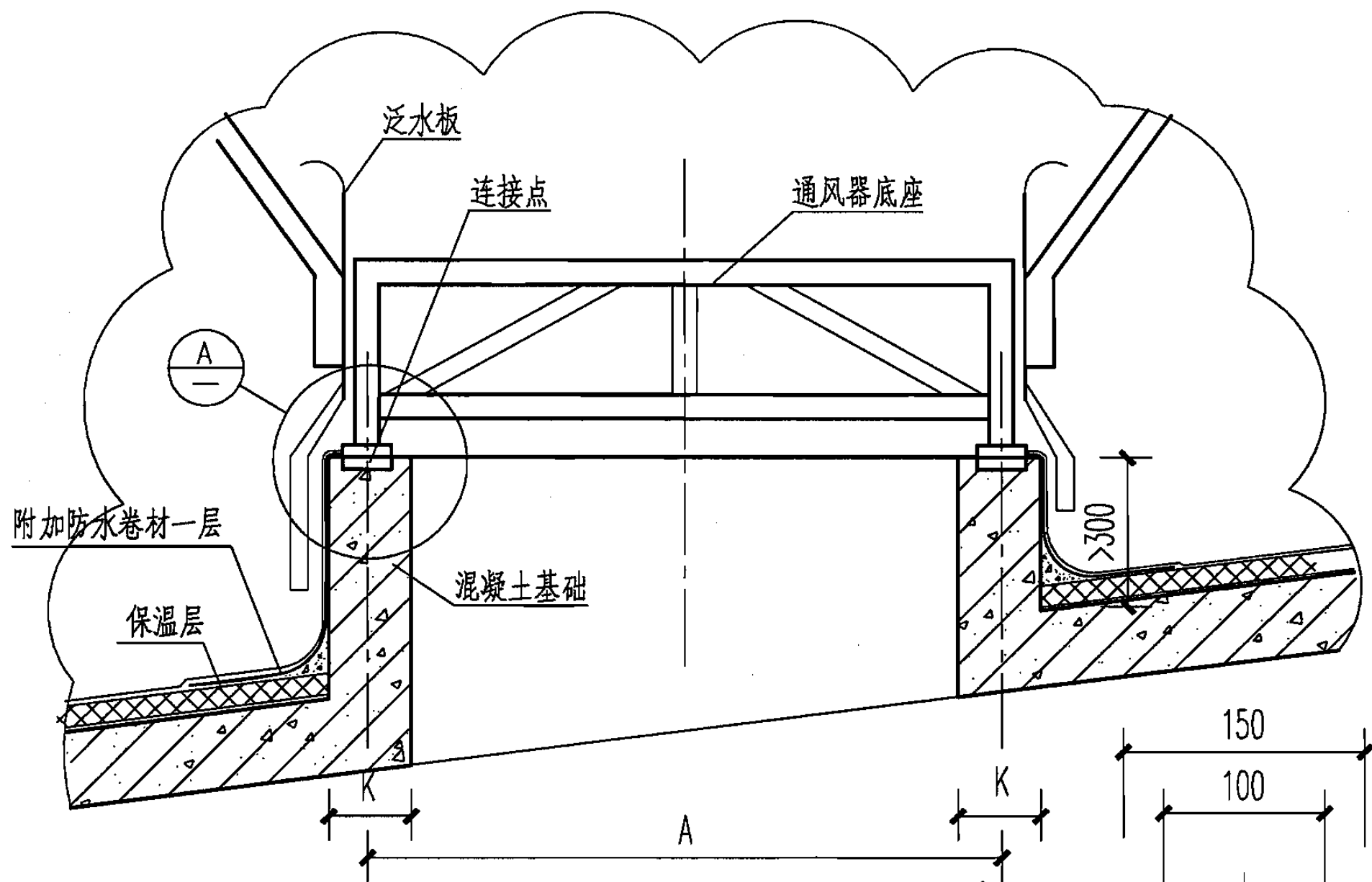


方式一

方式二

基础平面

流线型屋顶自然通风器混凝土屋脊上安装					图集号	06K105				
审核	温庚寅	潘洪多	校对	汪朝晖	汪朝晖	设计	赵立民	赵立民	页	14



注:

1. 本通风器喉口尺寸为A。
2. 本通风器单元长度为3000mm。
3. 本通风器基础预埋钢板需在同一水平面上, 误差不得大于3mm, 采用方式一时钢板下平面必须焊上锚固螺栓加强。
4. 结构基础由设计完成。
5. 方式二亦可采用预埋地脚螺栓型式。
6. 本图B节点适用方式二。

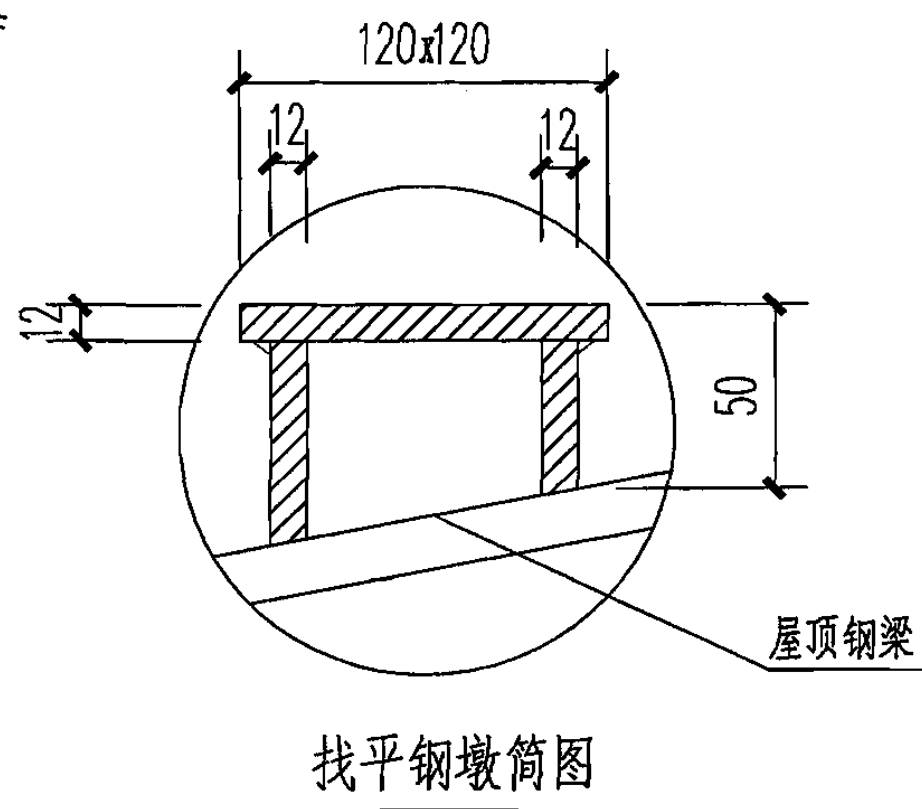
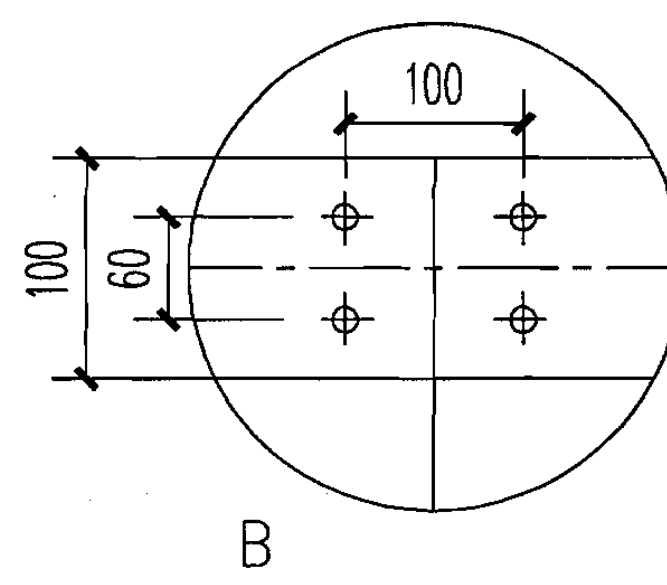
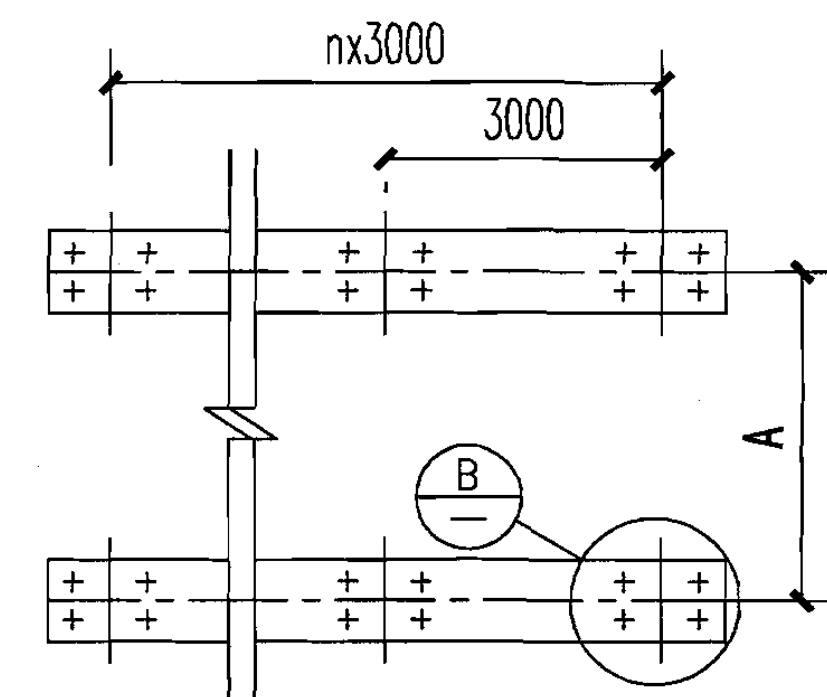
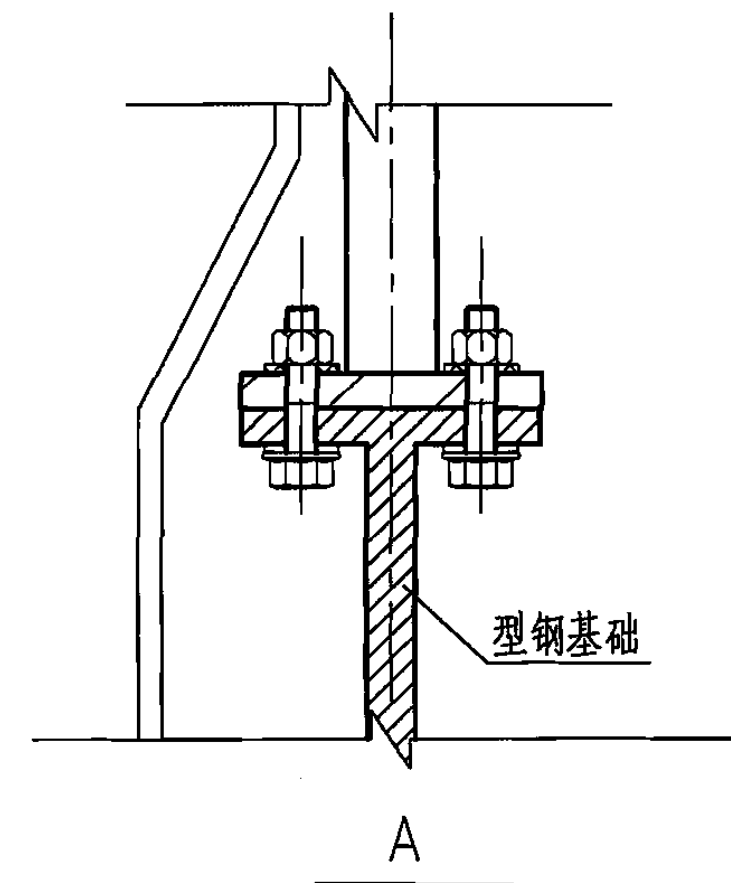
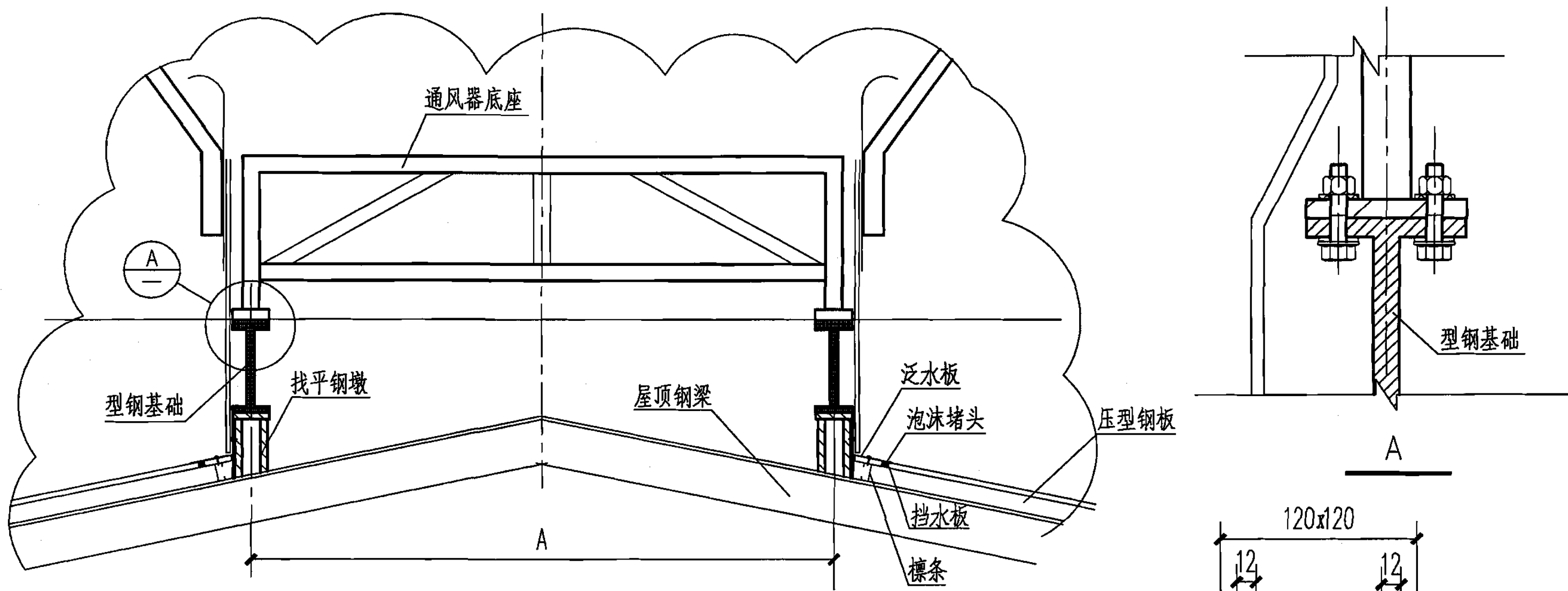
流线型屋顶自然通风器混凝土斜屋面安装					图集号	06K105
审核	温庚寅	潘庆多	校对	汪朝晖	设计	赵立民
					页	15

流线型屋顶自然通风器混凝土屋面安装表

序号	型号	喉口尺寸 A(mm)	方式一连接			方式二连接		
			K(mm)	预埋钢板		K(mm)	预埋钢板	膨胀螺栓
				规格	埋件号			
1	HZT-15	1500	250	200x200x8	M3-102	300	150x200x8	M12
2	HZT-20	2000	250	200x200x8	M3-102	300	150x200x8	M12
3	HZT-25	2500	250	200x200x8	M3-102	300	150x200x8	M12
4	HZT-30	3000	250	200x200x8	M3-102	300	150x200x8	M12
5	HZT-35	3500	250	200x200x8	M3-102	400	150x200x8	M16
6	HZT-40	4000	250	200x200x8	M3-102	400	150x200x8	M16
7	HZT-45	4500	300	250x250x10	M3-115	400	150x200x8	M16
8	HZT-50	5000	300	250x250x10	M3-115	400	150x200x8	M16
9	HZT-55	5500	300	250x250x10	M3-115	480	150x200x8	M20
10	HZT-60	6000	300	250x250x10	M3-115	480	150x200x8	M20
11	HZT-70	7000	300	250x250x10	M3-115	480	150x200x8	M20
12	HZT-80	8000	300	250x250x10	M3-115	480	150x200x8	M20

注：预埋件选自04G362《钢筋混凝土结构预埋件》。螺栓长度根据所选螺栓直径及混凝土强度等参数按受拉力作用考虑，由设计确定。

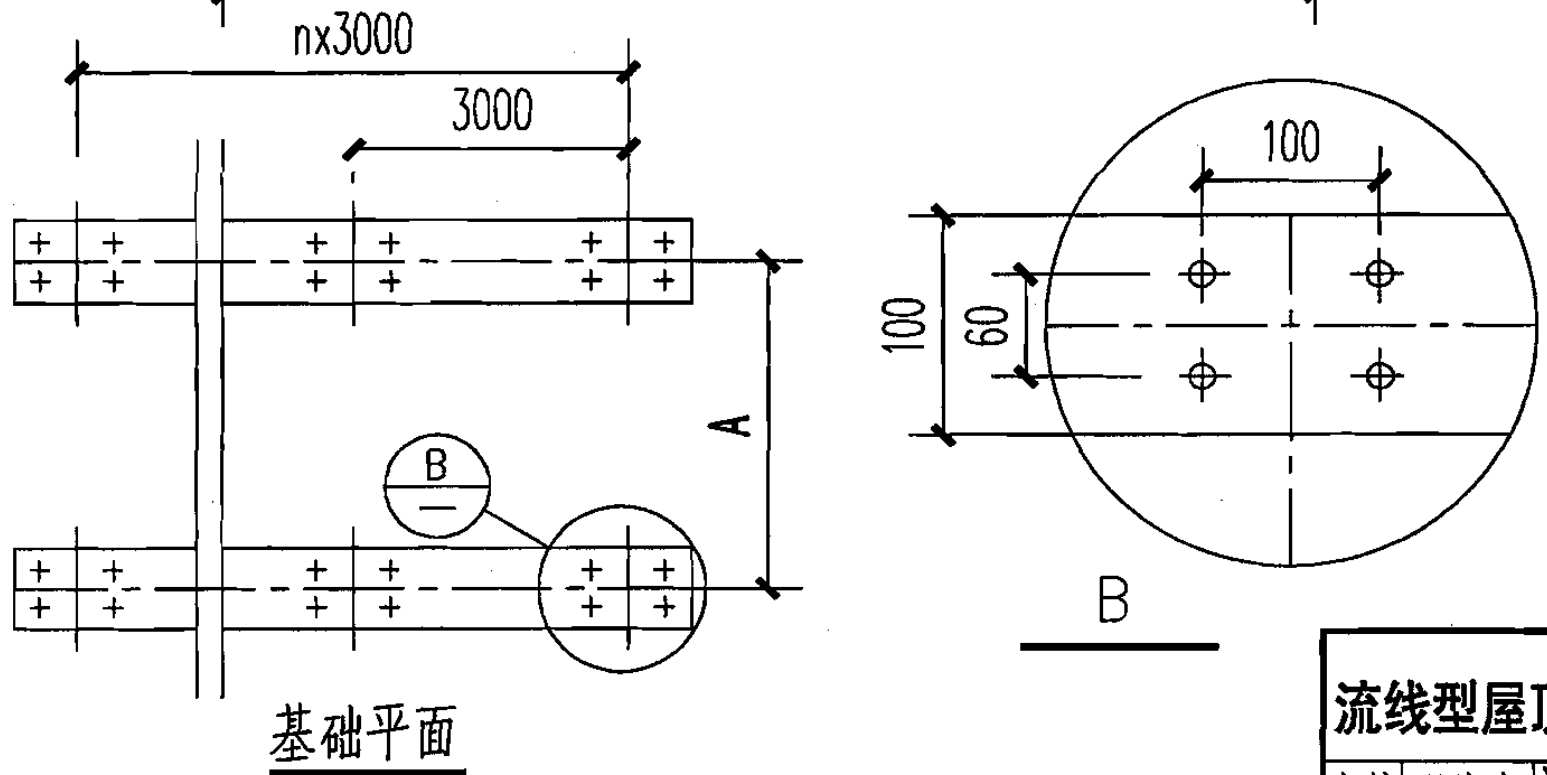
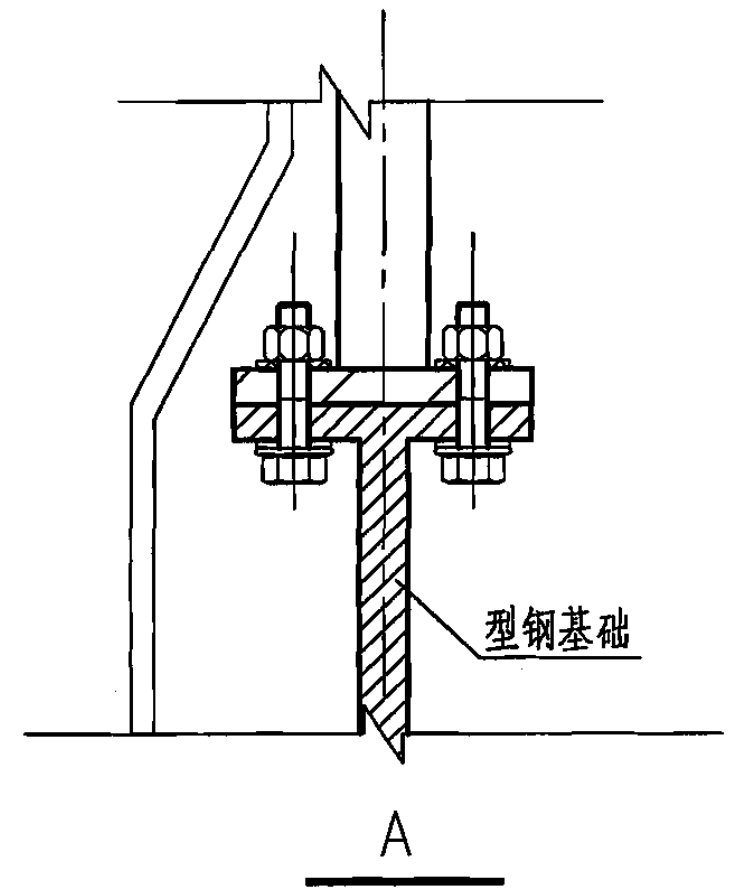
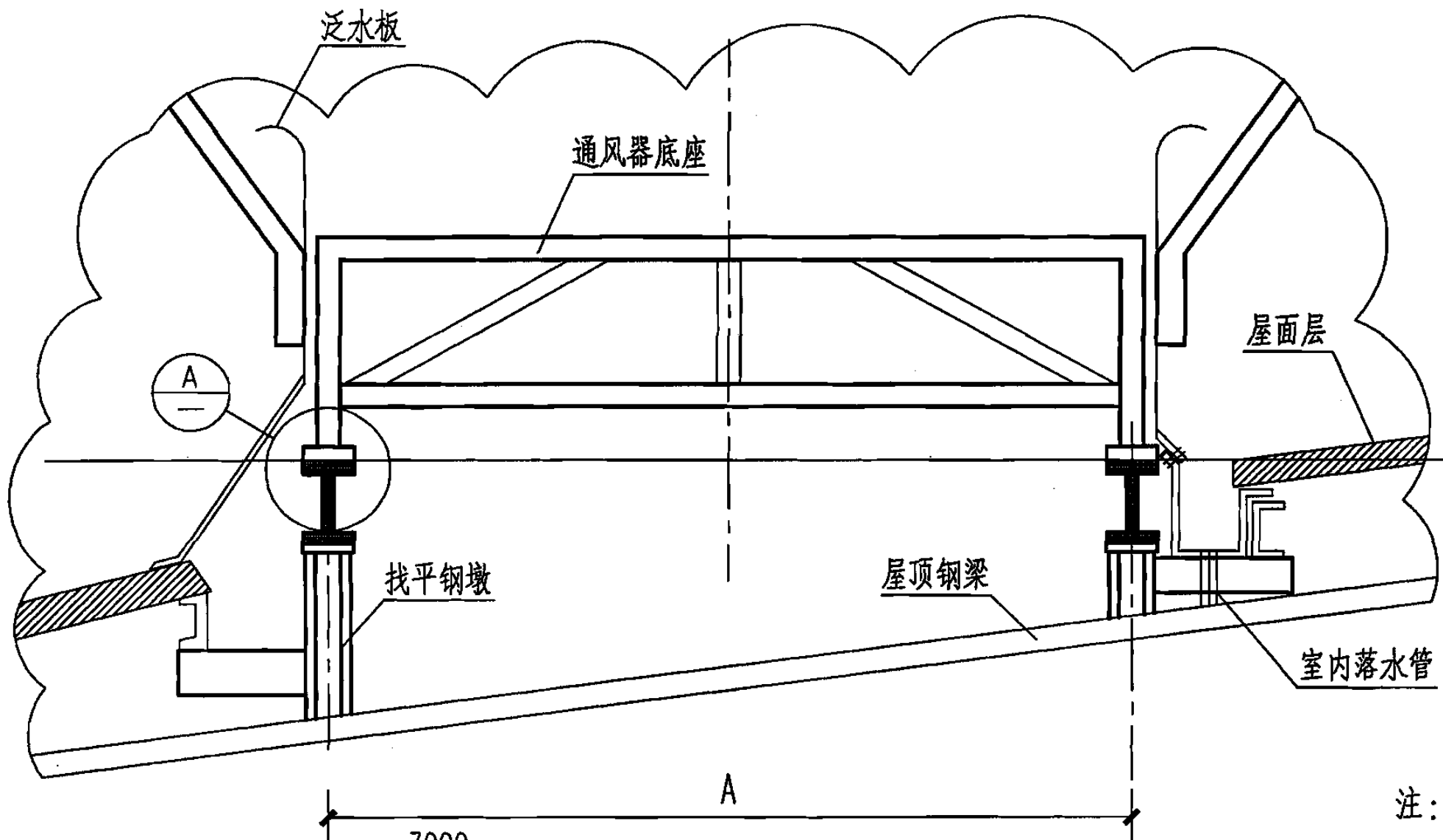
流线型屋顶自然通风器混凝土屋面安装表							图集号	06K105
审核	温庚寅	张庆东	校对	汪朝晖	汪朝晖	设计	赵立民	赵立民
							页	16



基础平面

找平钢墩简图

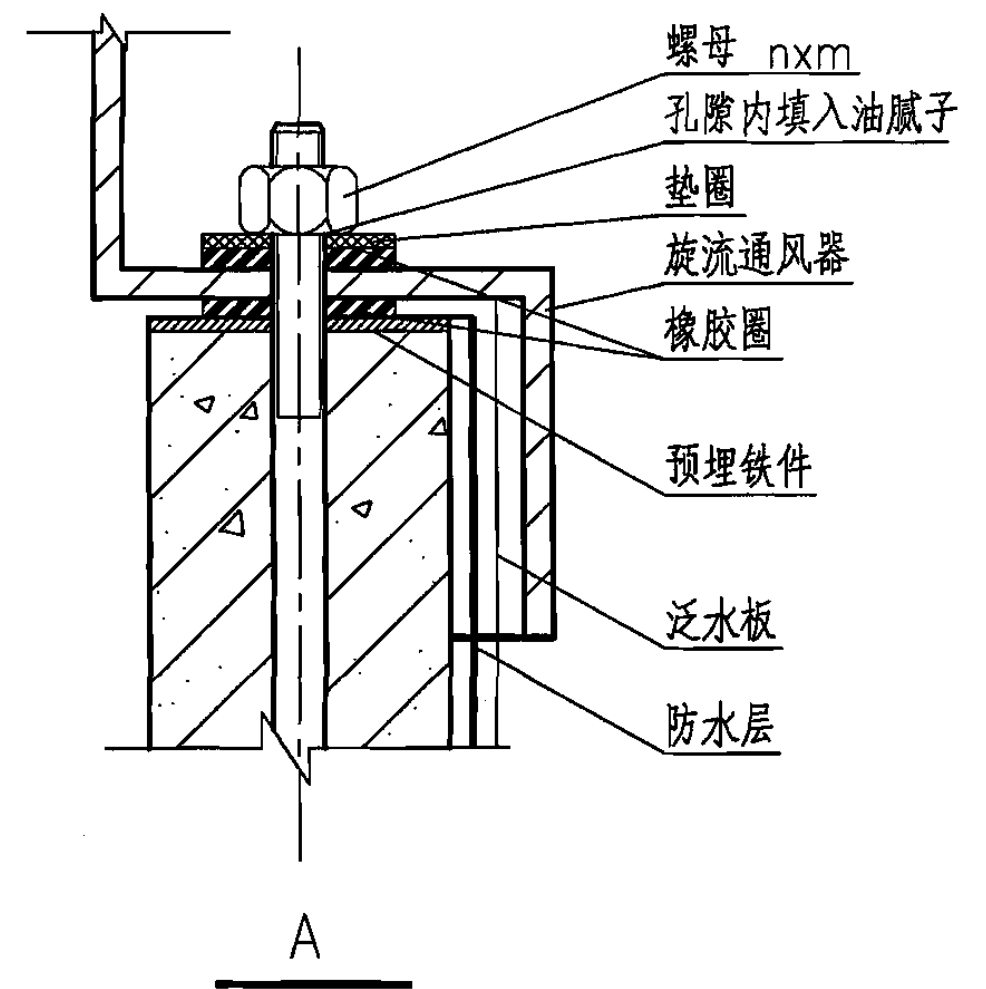
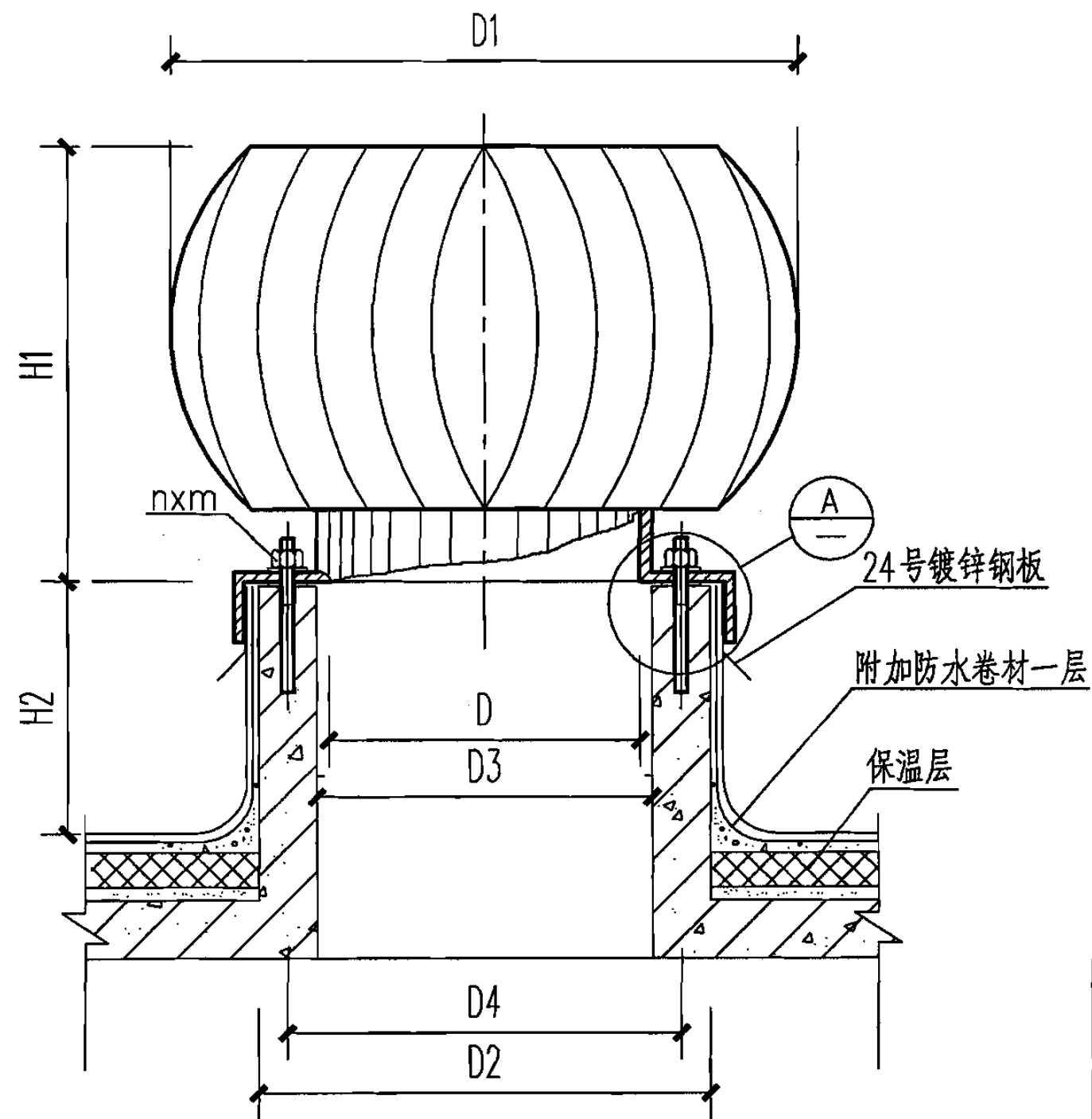
流线型屋顶自然通风器钢结构屋脊上安装示意图			图集号	06K105
审核	温庚寅	设计	赵立民	页
	汪朝晖	校对	汪朝晖	17



注:

1. 本通风器喉口尺寸为A。
2. 本通风器单元长度为3000mm。
3. 本通风器基础找平钢墩须在同一水平面上,误差不得大于3mm。
4. 本图仅为安装示意,结构基础由设计完成。

流线型屋顶自然通风器钢结构斜屋面上安装示意图					图集号	06K105
审核	温庚寅	设计	赵立民	页	18	



尺寸表

型号	D	D1	D2	D3	D4	H1	H2	m	n	重量(kg)	
										不锈钢	铝
QM-400	400	800	570	430	500	590	500	10	6	17	16
QM-500	500	1000	670	530	600	710	500	10	6	20	20
QM-600	600	1200	770	630	700	820	500	12	8	30	30
QM-800	800	1600	970	830	900	1020	600	12	8	55	53
QM-1000	1000	2000	1170	1030	1100	1220	600	16	10	70	70
QM-1200	1200	2400	1370	1230	1300	1490	600	16	12	95	-

旋流型屋顶自然通风器混凝土屋面板上安装

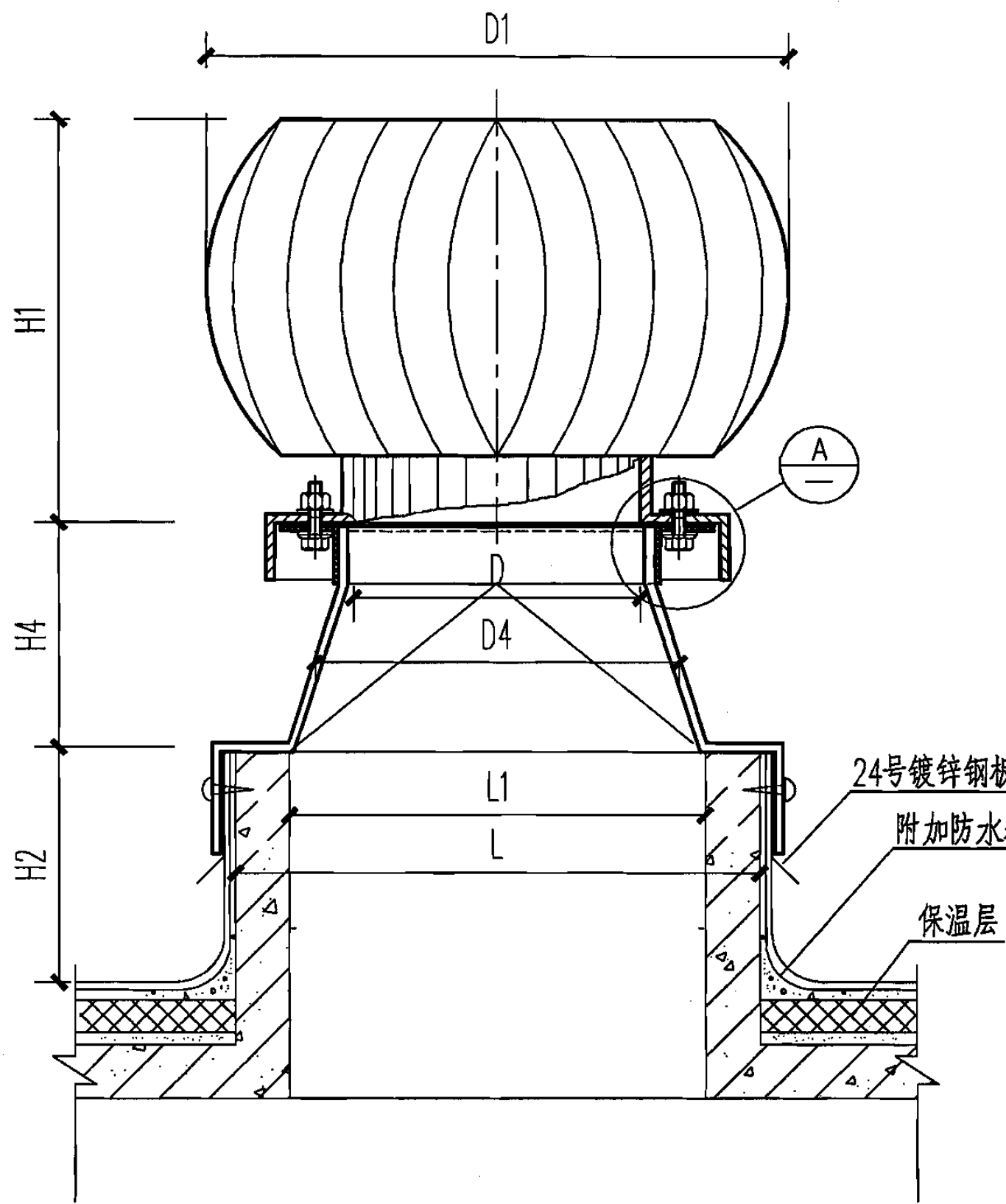
图集号

06K105

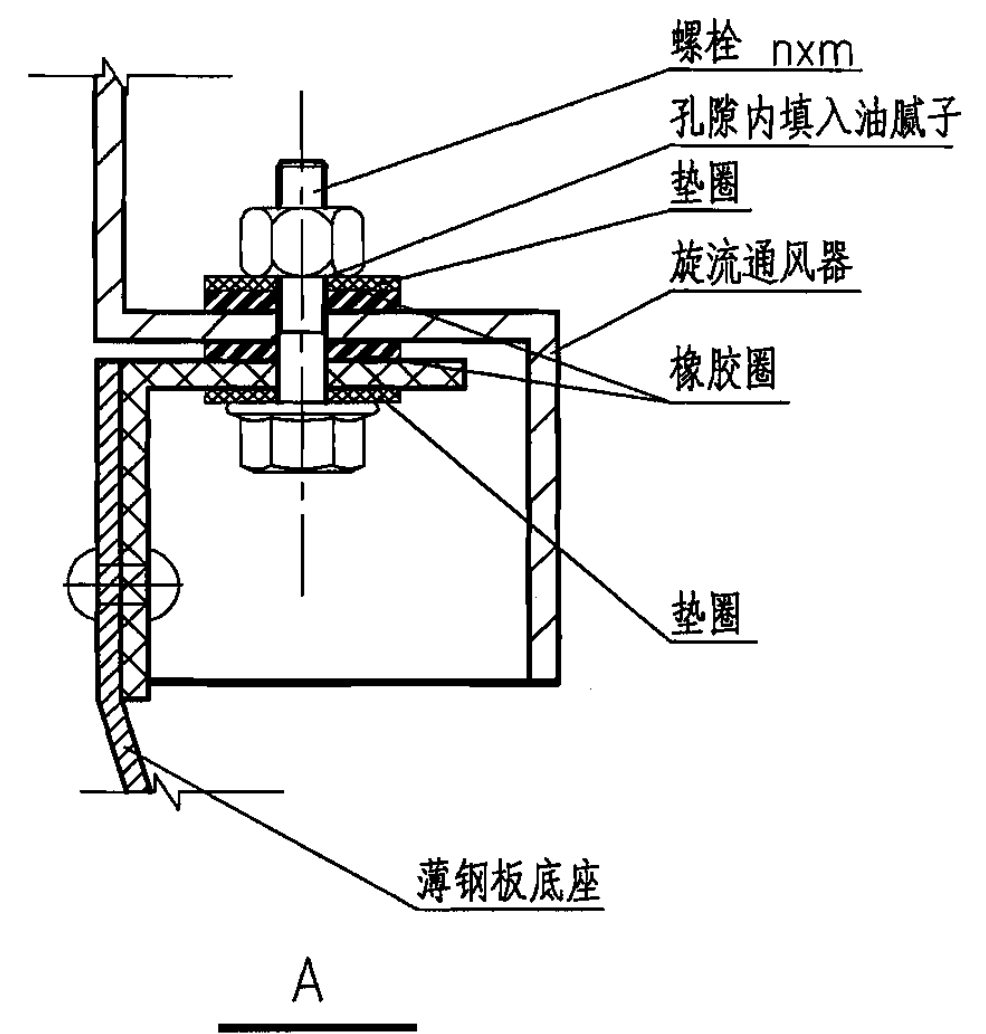
审核 温庚寅 潘俊豪 校对 汪朝晖 汪朝晖 设计 赵立民 赵立民

页

19



注：D4值同前图。



尺寸表

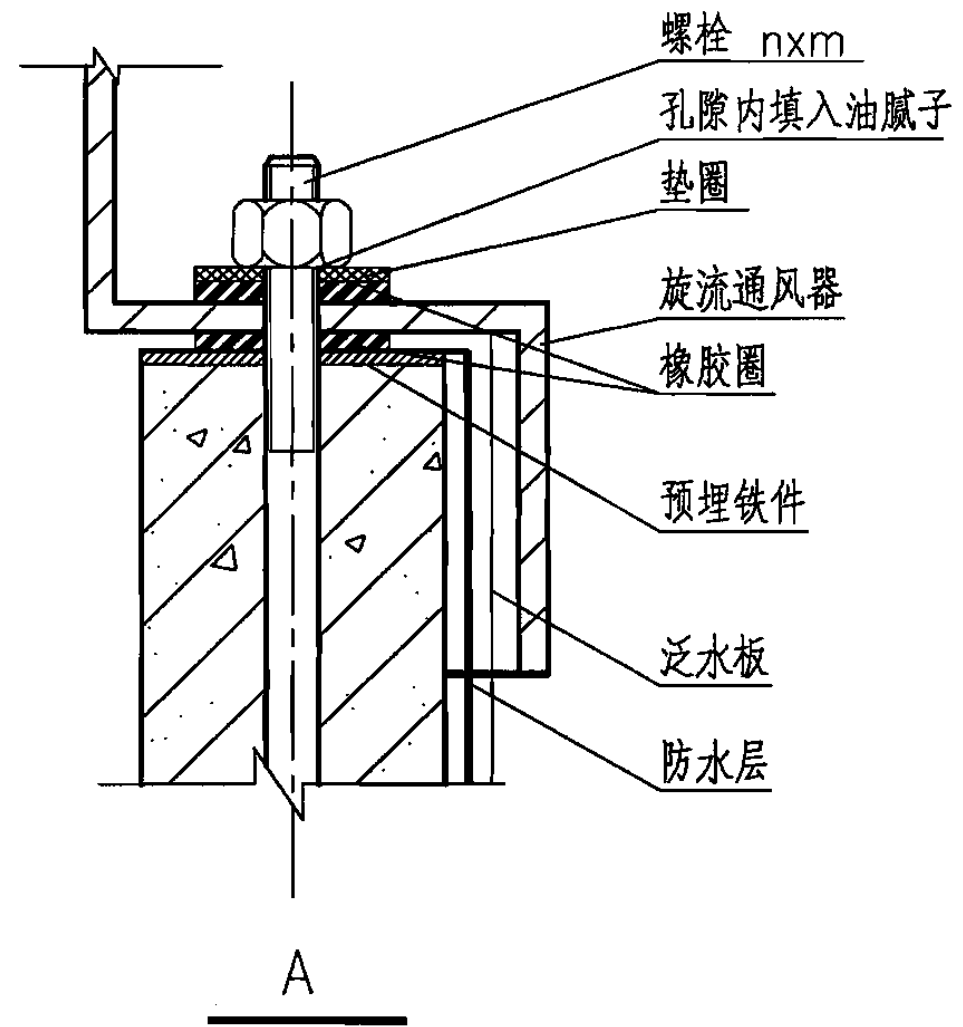
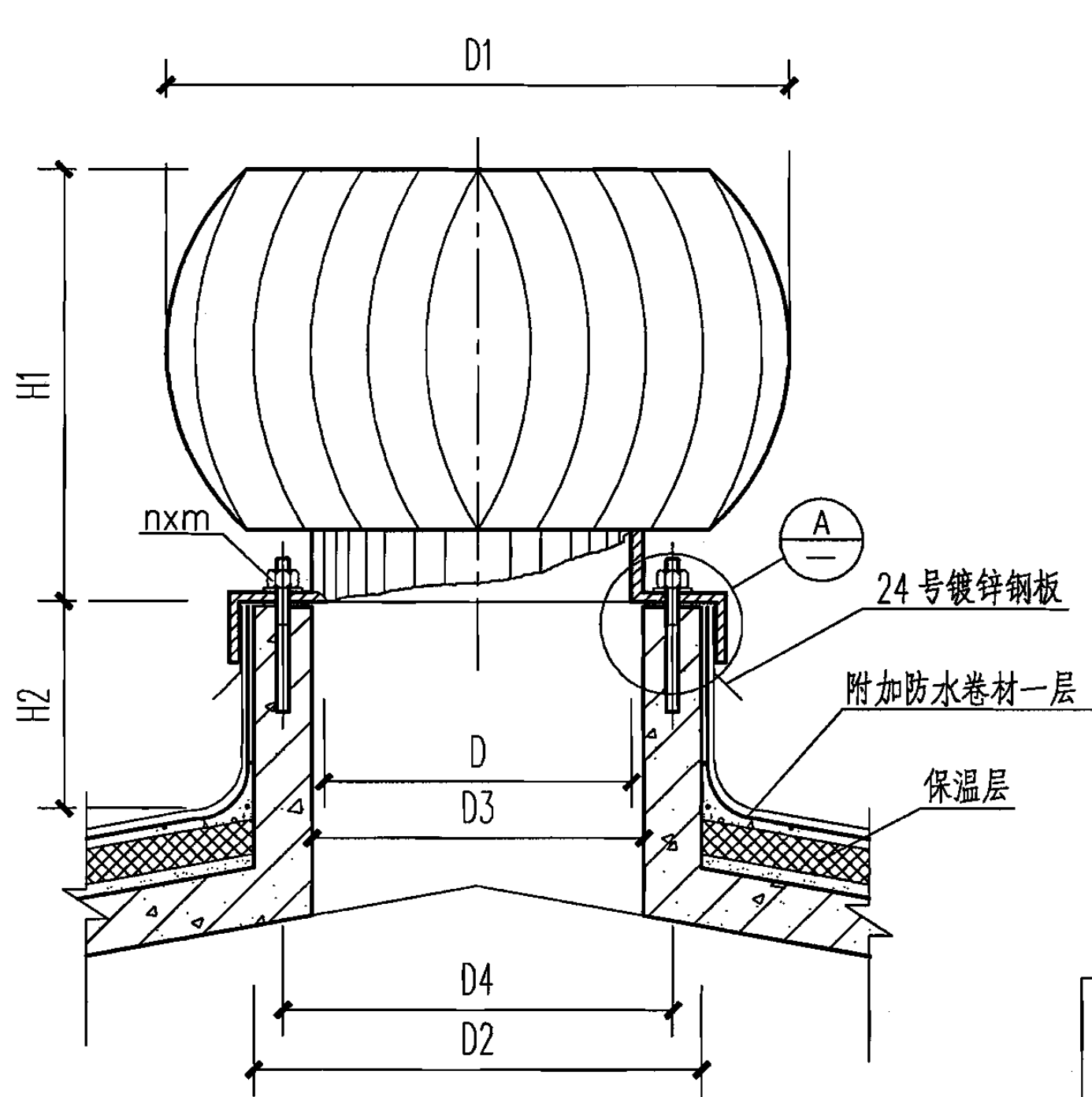
型号	D	D1	L1	L	H1	H2	H4	m	n	重量 (kg)	
										不锈钢	铝
QM-400	400	800	550	690	590	500	300	10	6	17	16
QM-500	500	1000	650	790	710	500	300	10	6	20	20
QM-600	600	1200	800	940	820	500	400	12	8	30	30
QM-800	800	1600	1000	1140	1020	600	400	12	8	55	53
QM-1000	1000	2000	1200	1340	1220	600	450	16	10	70	70
QM-1200	1200	2400	1400	1540	1490	600	450	16	12	95	-

旋流型屋顶自然通风器混凝土屋面板上安装

图集号 06K105

审核 温庚寅 冯俊 校对 汪朝晖 汪朝晖 设计 赵立民 赵立民

页 20



尺寸表

型号	D	D1	D2	D3	D4	H1	H2	m	n	重量 (kg)	
										不锈钢	铝
QM-400	400	800	570	430	500	590	500	10	6	17	16
QM-500	500	1000	670	530	600	710	500	10	6	20	20
QM-600	600	1200	770	630	700	820	500	12	8	30	30
QM-800	800	1600	970	830	900	1020	600	12	8	55	53
QM-1000	1000	2000	1170	1030	1100	1220	600	16	10	70	70
QM-1200	1200	2400	1370	1230	1300	1490	600	16	12	95	-

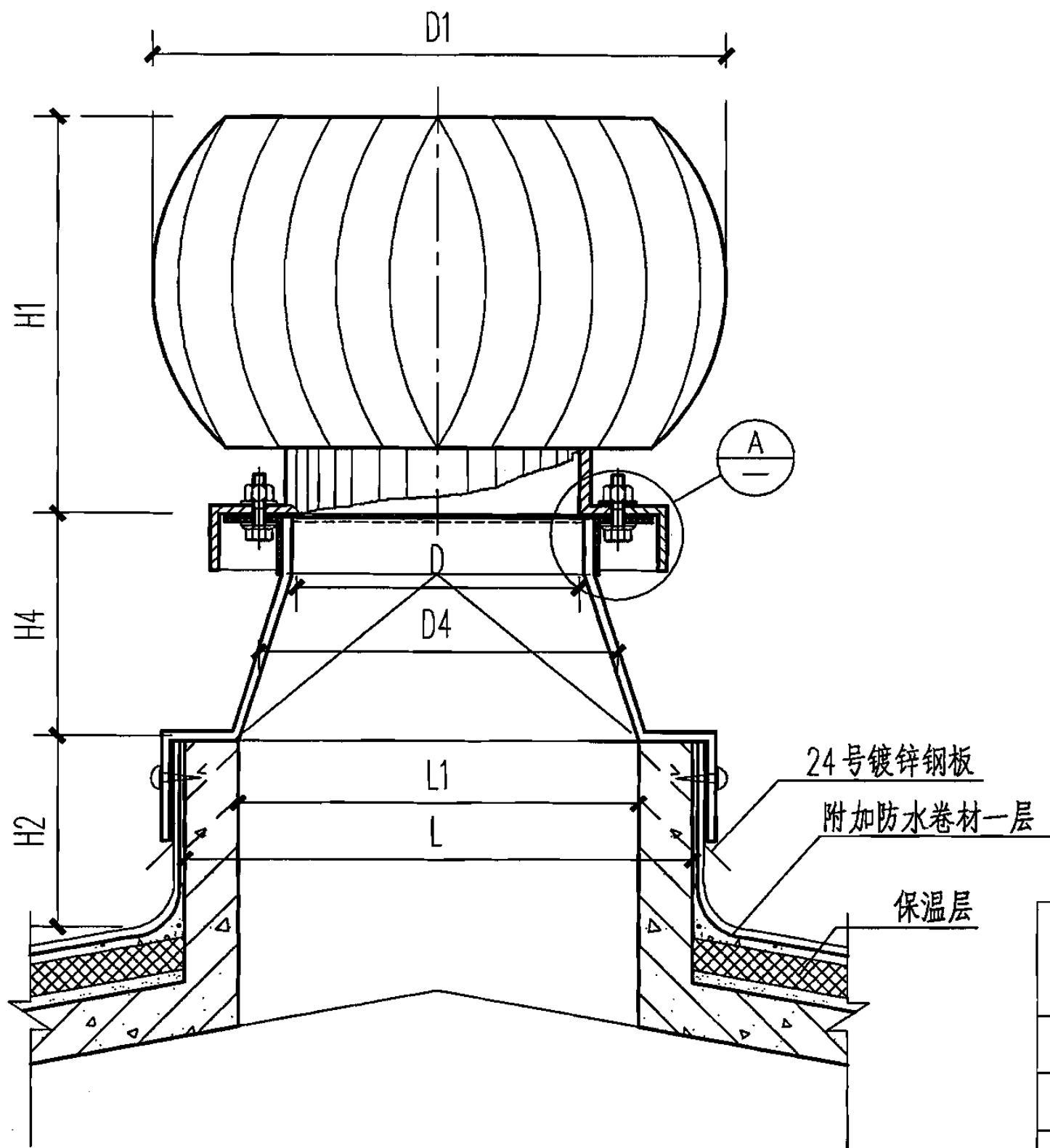
旋流型屋顶自然通风器混凝土屋脊上安装

图集号

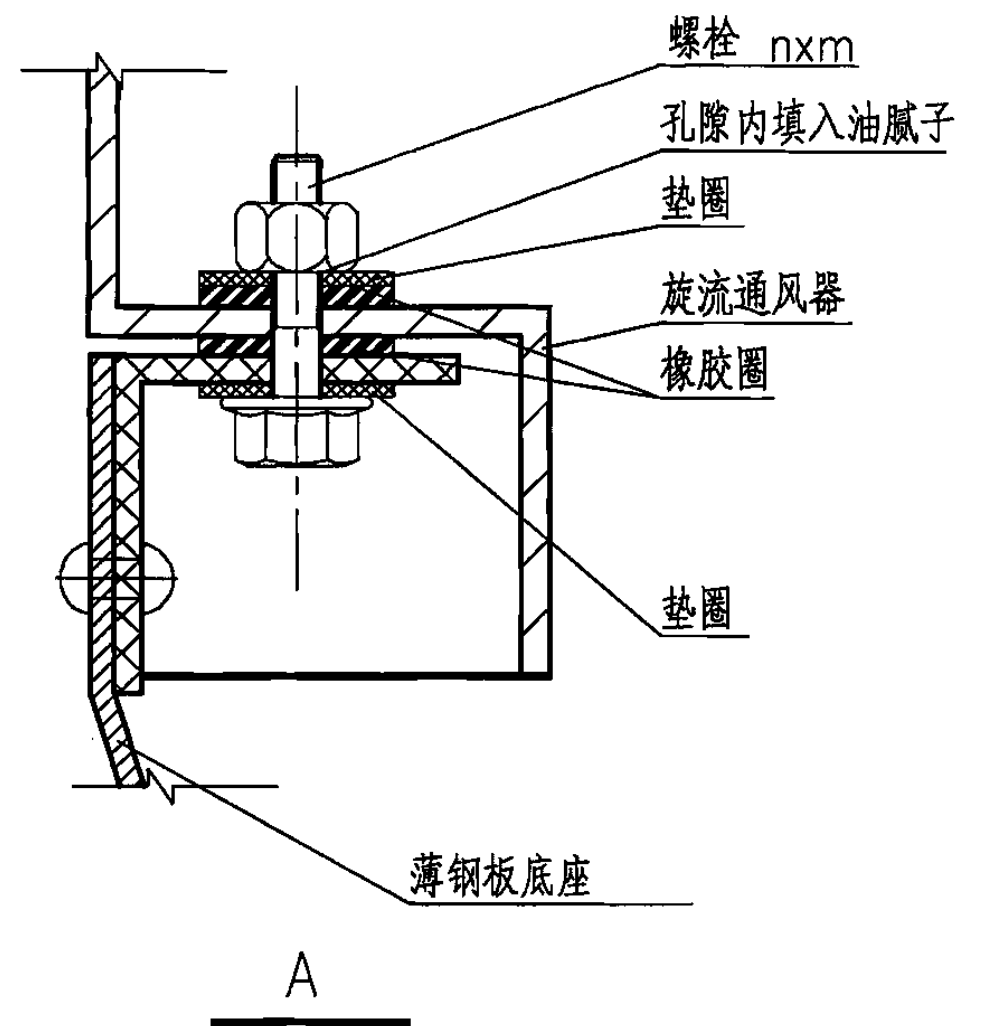
06K105

审核 温庚寅 设计 赵立民 页

21



注：D4值同前图。



尺寸表

型号	D	D1	L1	L	H1	H2	H4	m	n	重量 (kg)	
										不锈钢	铝
QM-400	400	800	550	690	590	500	300	10	6	17	16
QM-500	500	1000	650	790	710	500	300	10	6	20	20
QM-600	600	1200	800	940	820	500	400	12	8	30	30
QM-800	800	1600	1000	1140	1020	600	400	12	8	55	53
QM-1000	1000	2000	1200	1340	1220	600	450	16	10	70	70
QM-1200	1200	2400	1400	1540	1490	600	450	16	12	95	-

旋流型屋顶自然通风器混凝土屋脊上安装

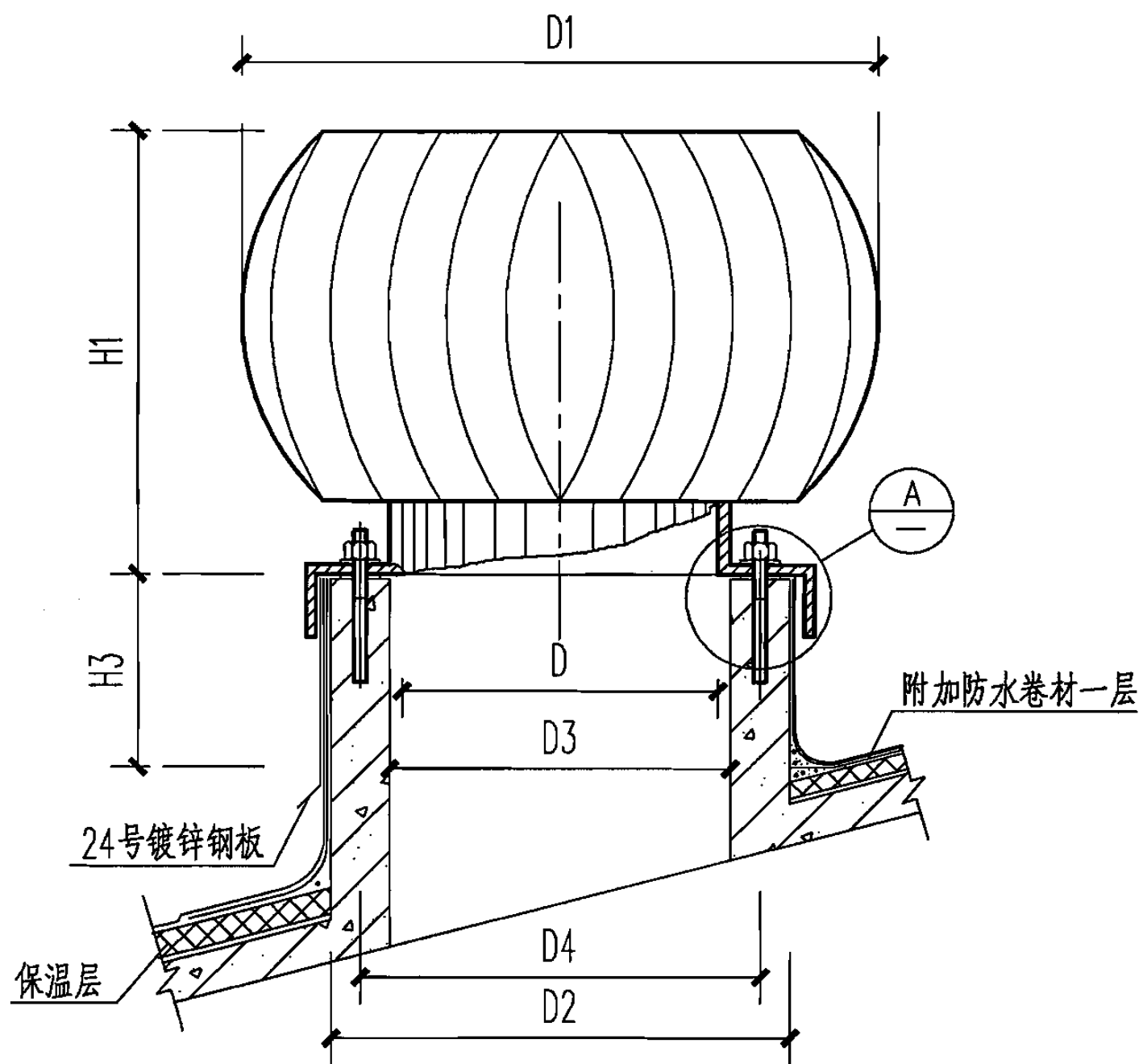
图集号

06K105

审核 温庚寅 汪朝晖 校对 汪朝晖 汪朝晖 设计 赵立民 赵立民

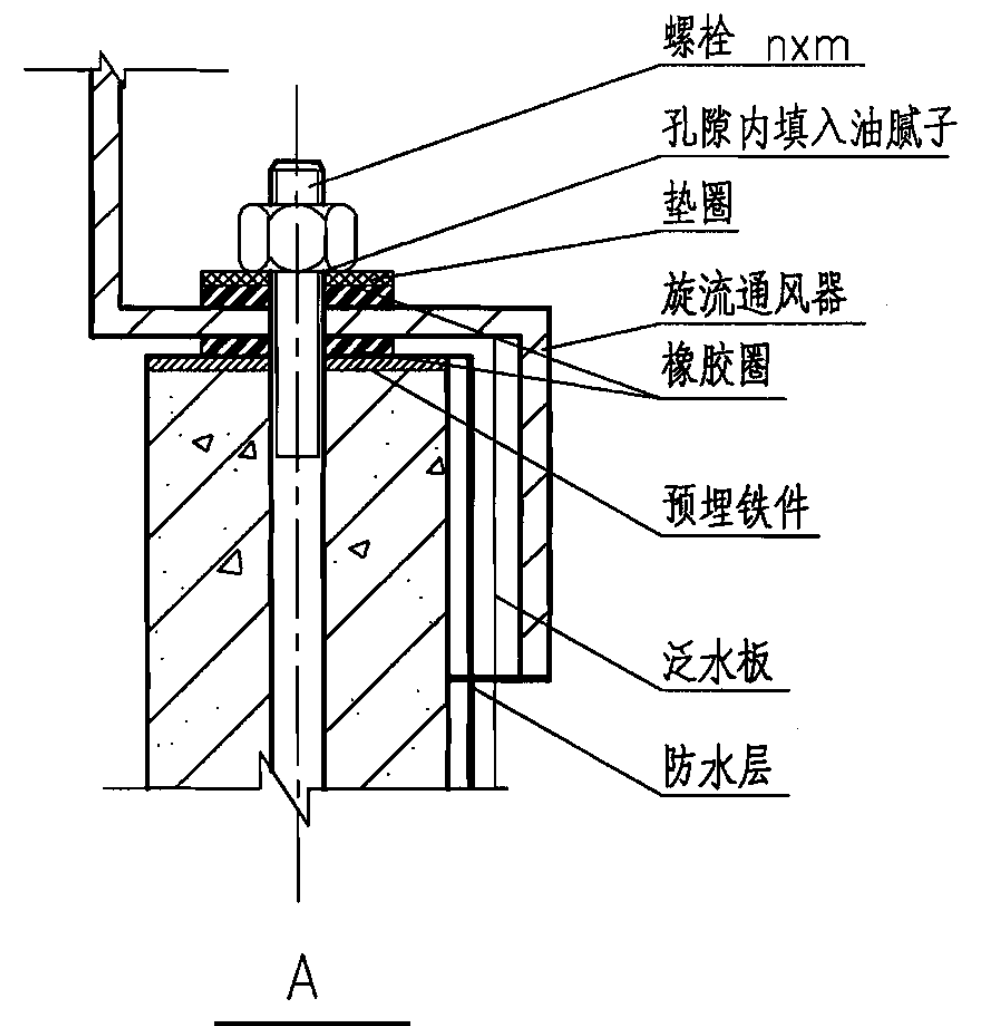
页

22



注:

1. 本通风器基础预埋钢板需在同一水平面上, 误差不得大于3mm, 同时钢板下平面必须焊上锚固螺栓加强。
2. 结构基础由结构工种完成。



尺寸表

型号	D	D1	D2	D3	D4	H1	H3	m	n	重量(kg)	
										不锈钢	铝
QM-400	400	800	570	430	500	590	500	10	6	17	16
QM-500	500	1000	670	530	600	710	500	10	6	20	20
QM-600	600	1200	770	630	700	820	500	12	8	30	30
QM-800	800	1600	970	830	900	1020	600	12	8	55	53
QM-1000	1000	2000	1170	1030	1100	1220	600	16	10	70	70
QM-1200	1200	2400	1370	1230	1300	1490	600	16	12	95	-

旋流型屋顶自然通风器混凝土斜屋面上安装

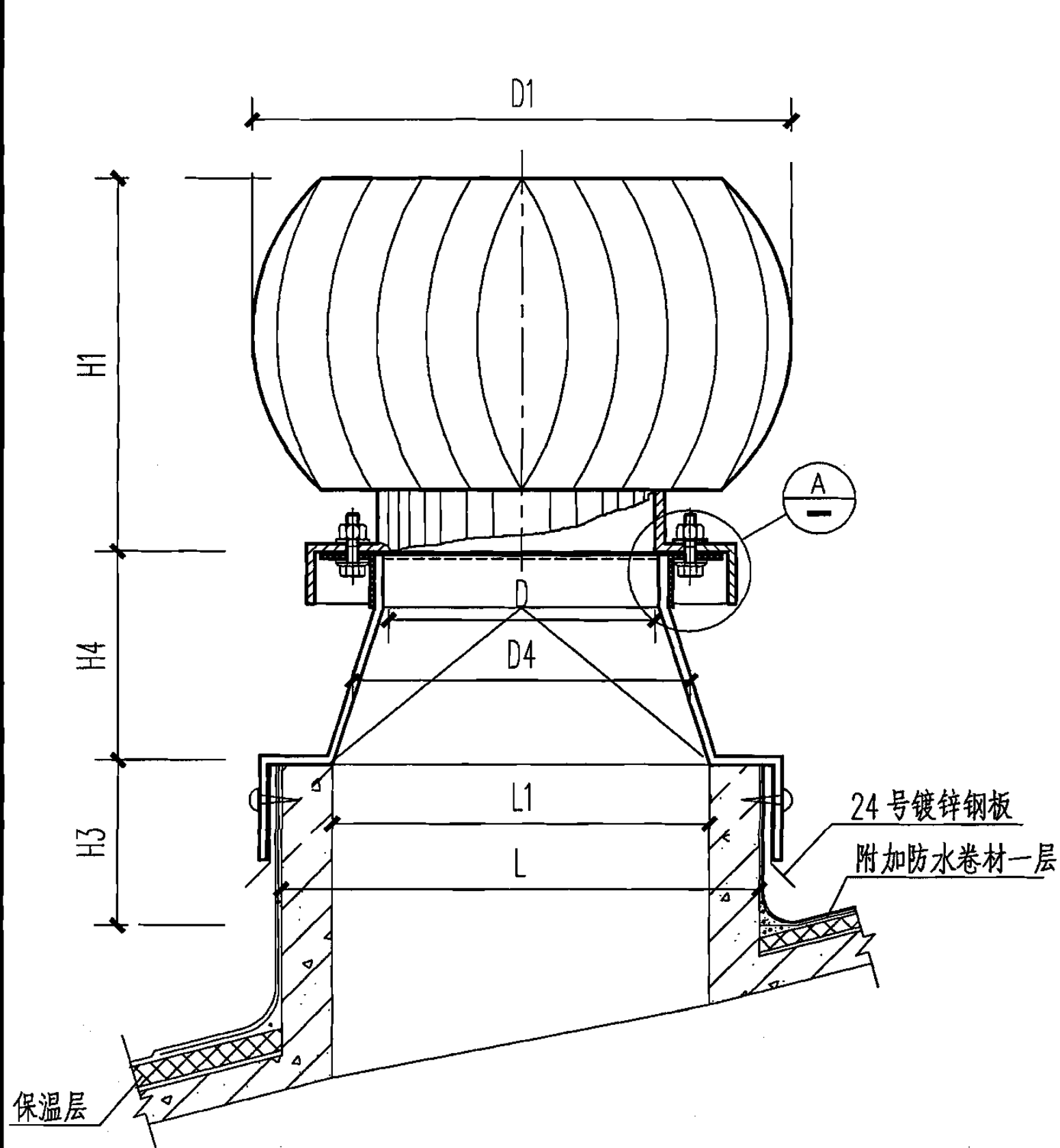
图集号

06K105

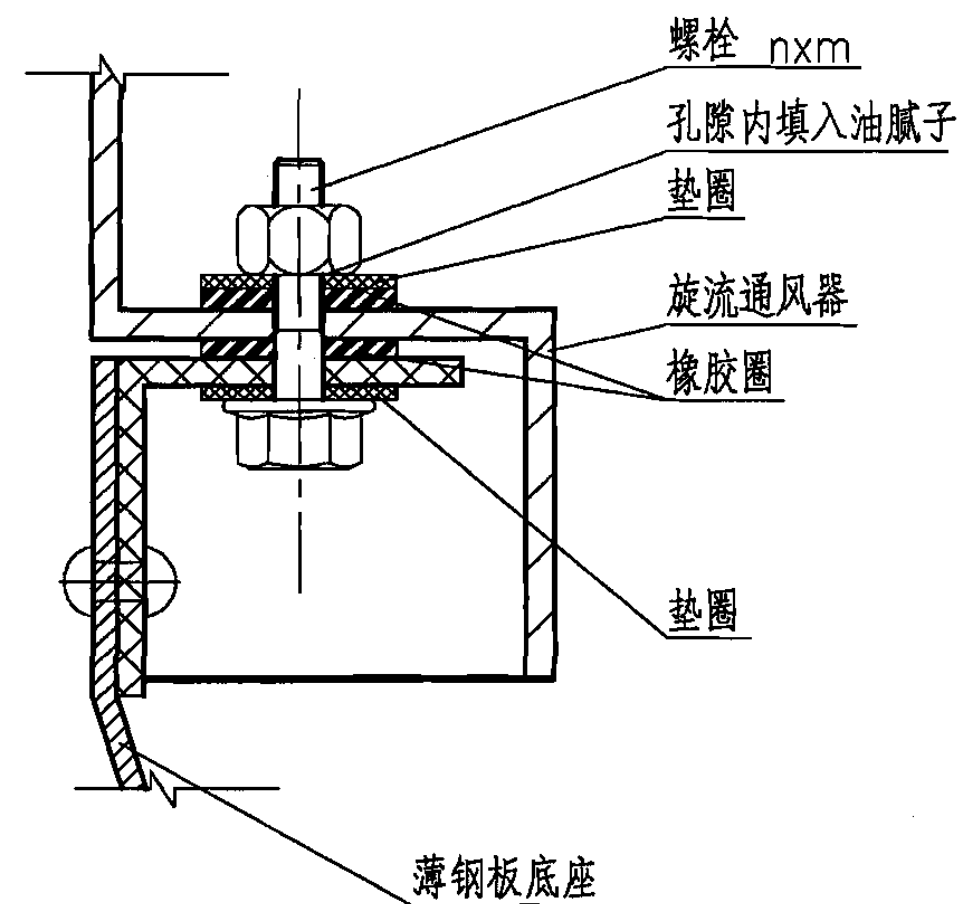
审核 温庚寅 汪朝晖 校对 汪朝晖 汪朝晖 设计 赵立民 赵立民

页

23



注：D4值同前图。



尺寸表

型号	D	D1	L1	L	H1	H3	H4	m	n	重量 (kg)	
										不锈钢	铝
QM-400	400	800	550	690	590	250	300	10	6	17	16
QM-500	500	1000	650	790	710	250	300	10	6	20	20
QM-600	600	1200	800	940	820	250	400	12	8	30	30
QM-800	800	1600	1000	1140	1020	300	400	12	8	55	53
QM-1000	1000	2000	1200	1340	1220	300	450	16	10	70	70
QM-1200	1200	2400	1400	1540	1490	300	450	16	12	95	-

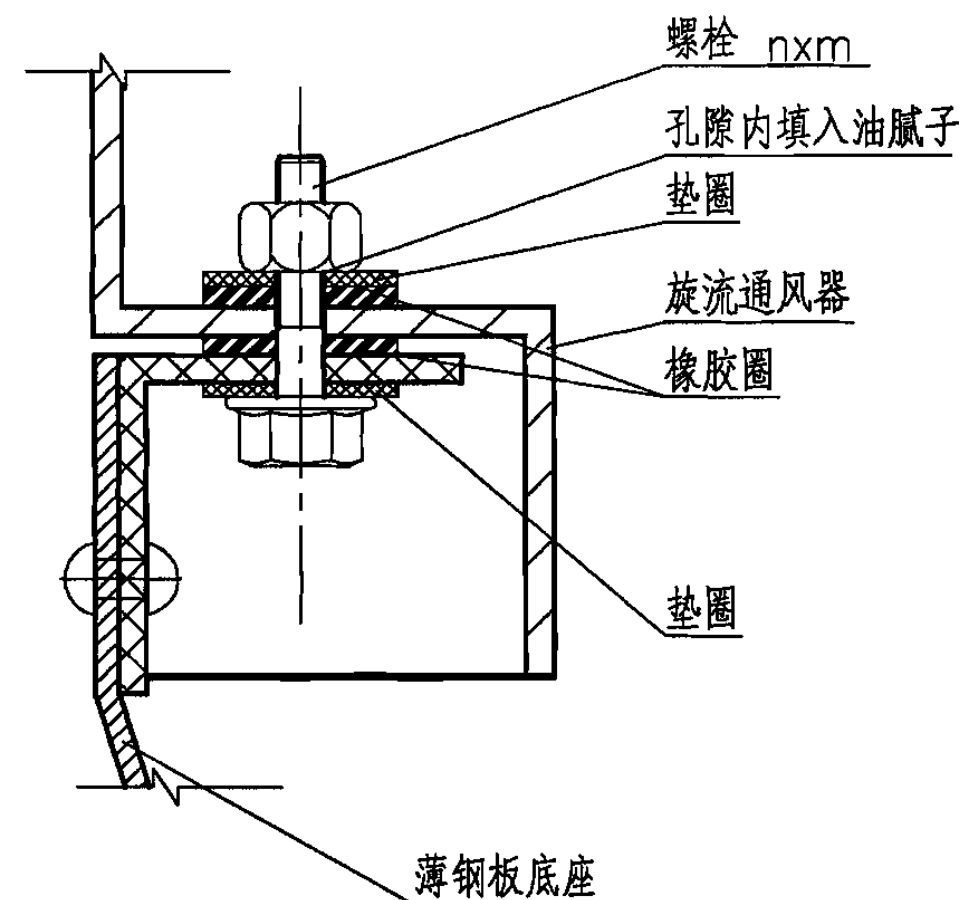
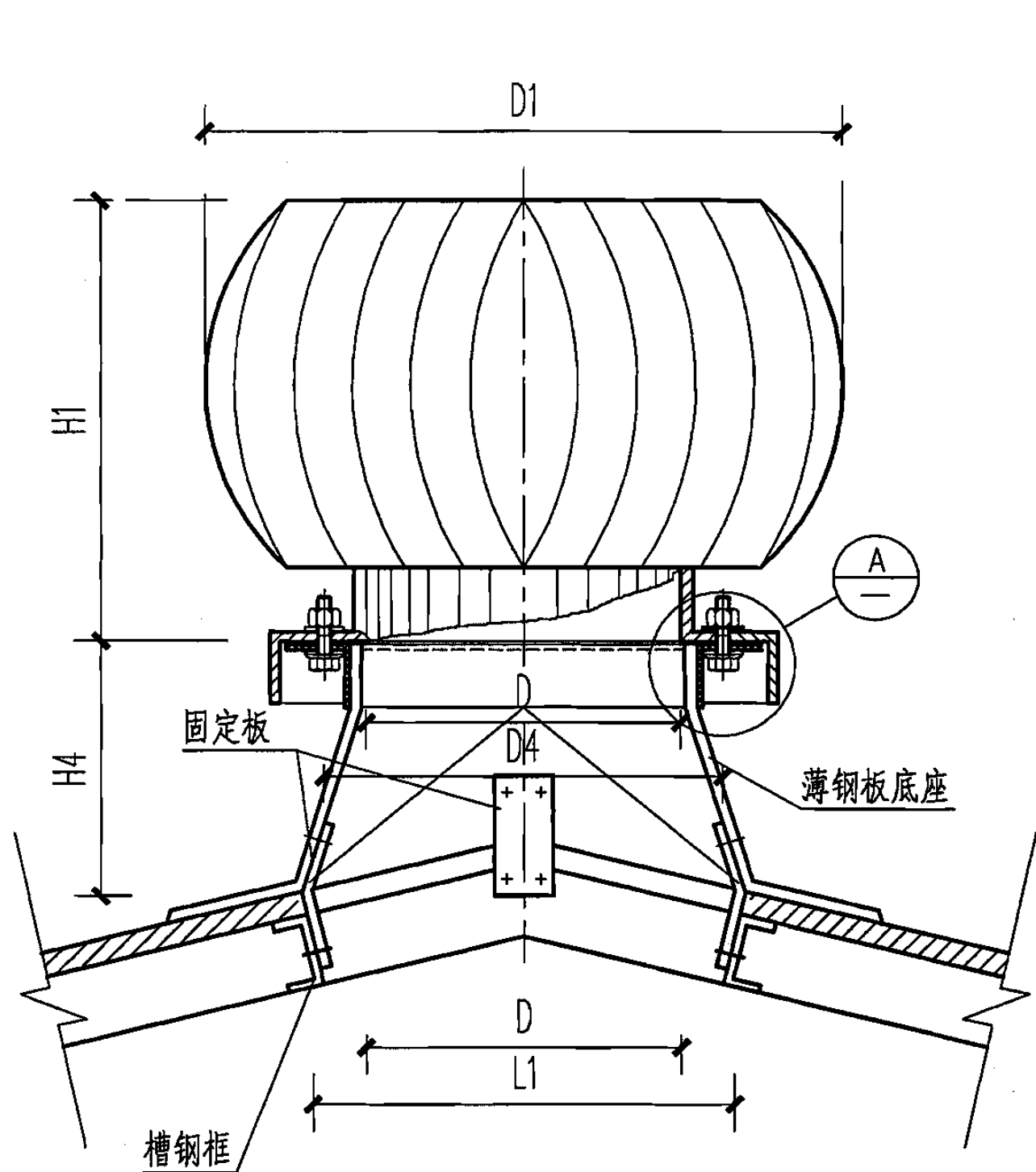
旋流型屋顶自然通风器混凝土斜屋面上安装

图集号

06K105

审核 温庚寅 设计 赵立民 页

24



尺寸表

型号	D	D1	D4	L1	H1	H4	m	n	重量 (kg)	
									不锈钢	铝
QM-400	400	800	500	550	590	300	10	6	17	16
QM-500	500	1000	600	650	710	300	10	6	20	20
QM-600	600	1200	700	800	820	400	12	8	30	30
QM-800	800	1600	900	1000	1020	400	12	8	55	53
QM-1000	1000	2000	1100	1200	1220	450	16	10	70	70
QM-1200	1200	2400	1300	1500	1490	450	16	12	95	-

旋流型屋顶自然通风器钢结构屋脊上安装示意图

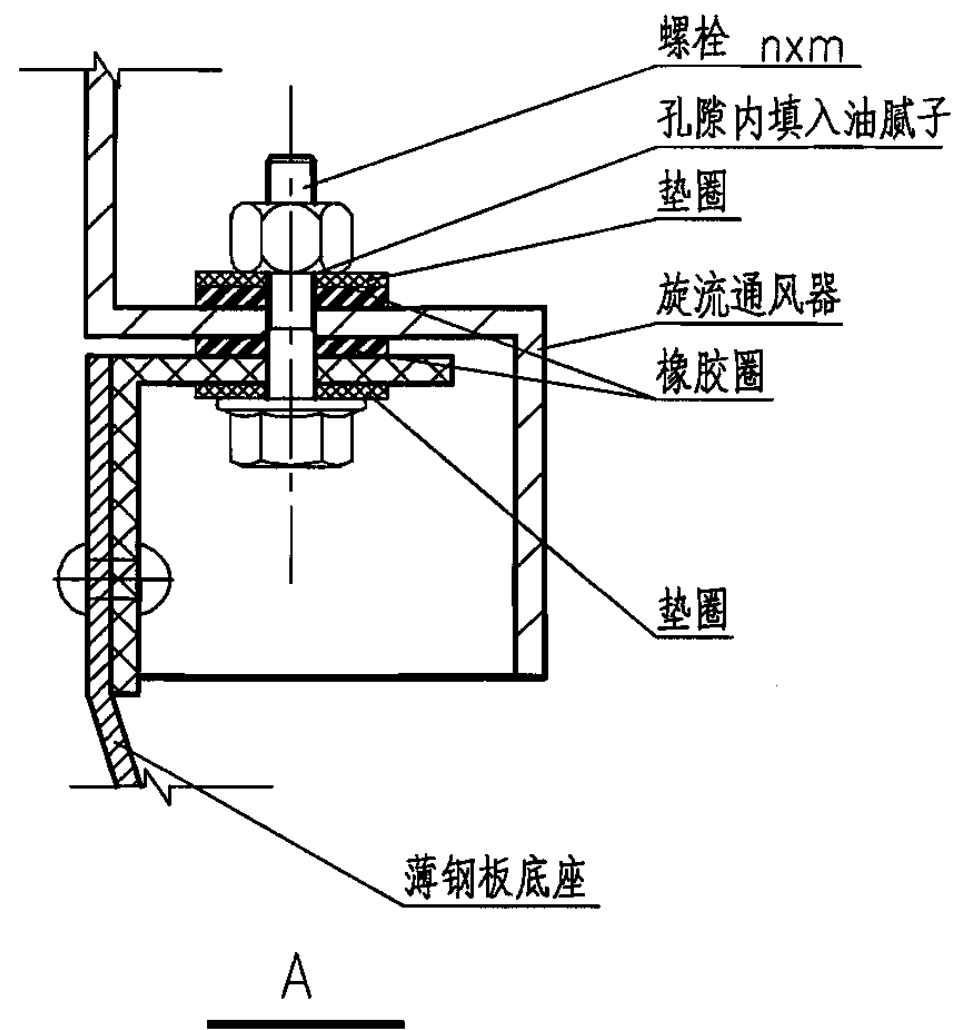
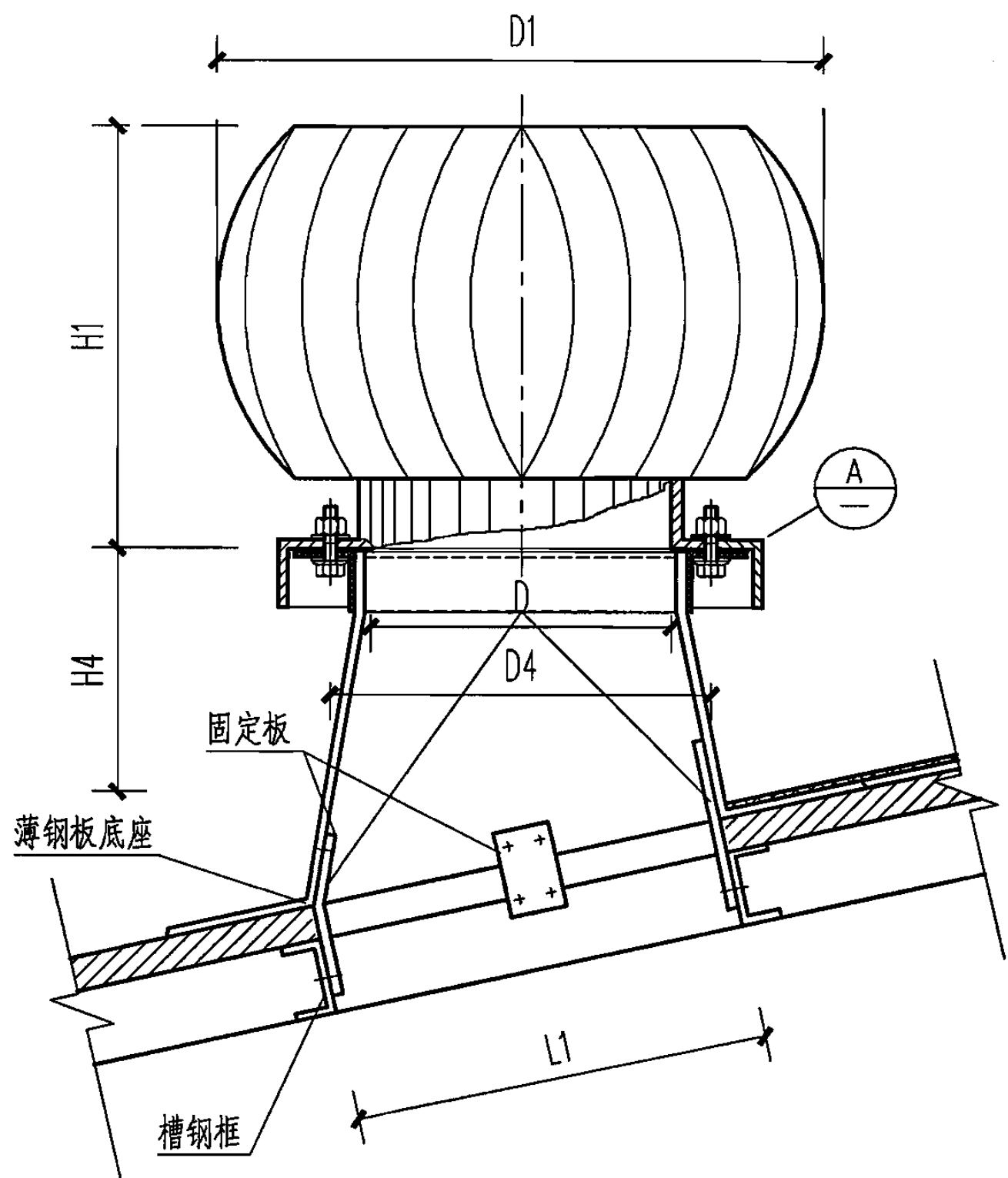
图集号

06K105

审核 温庚寅 汪朝晖 校对 汪朝晖 设计 赵立民 赵立民

页

25



尺寸表

型号	D	D1	D4	L1	H1	H4	m	n	重量 (kg)	
									不锈钢	铝
QM-400	400	800	500	550	590	300	10	6	17	16
QM-500	500	1000	600	650	710	300	10	6	20	20
QM-600	600	1200	700	800	820	400	12	8	30	30
QM-800	800	1600	900	1000	1020	400	12	8	55	53
QM-1000	1000	2000	1100	1200	1220	450	16	10	70	70
QM-1200	1200	2400	1300	1500	1490	450	16	12	95	-

旋流型屋顶自然通风器钢结构斜屋面上安装示意图

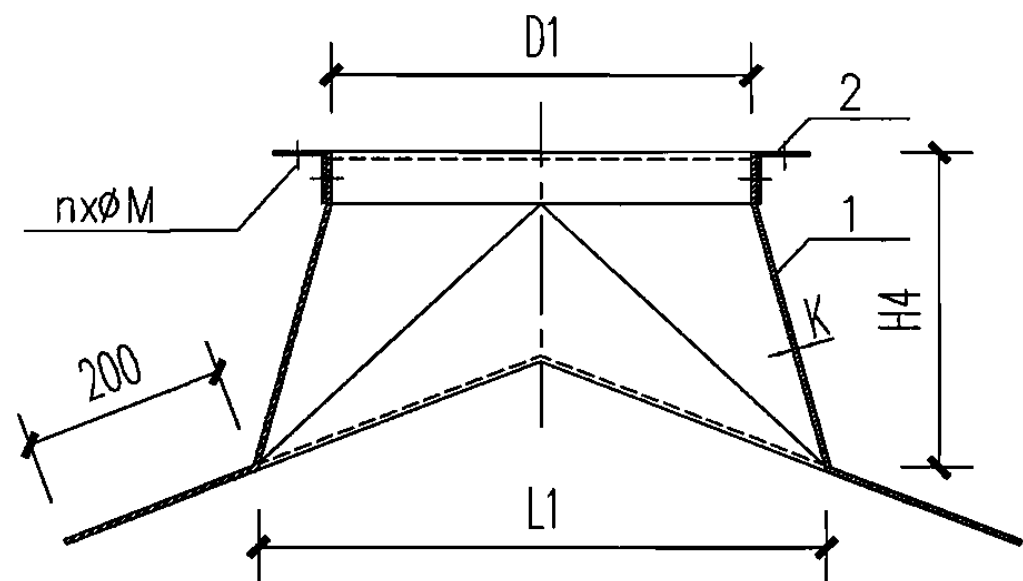
图集号

06K105

审核 温庚寅 冯波 校对 汪朝晖 汪朝晖 设计 赵立民 赵立民

页

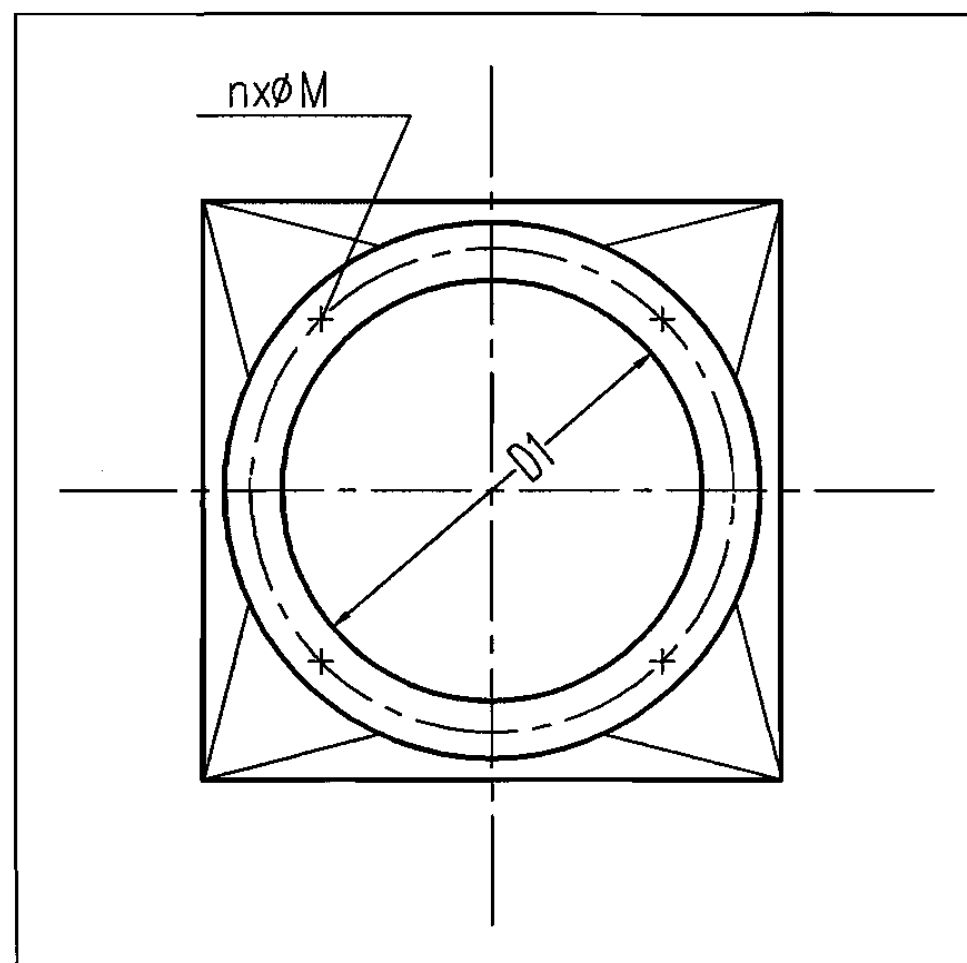
26



1-1剖面图

尺寸表

型号	D1	L1	H4	K	n	M
QM-400	430	550	300	0.8	6	12
QM-500	530	650	300	0.8	6	12
QM-600	630	800	400	1.0	8	14
QM-800	830	1000	400	1.0	8	14



底座

材料表

型号	镀锌薄钢板		角钢 50x4		总重量 (kg)
	面积(m ²)	重量(kg)	长度(m)	重量(kg)	
QM-400	1.0	3.5	1.26	3.7	10.2
QM-500	1.3	8.5	1.6	4.8	13.3
QM-600	1.75	14.0	1.88	5.60	19.6
QM-800	2.4	19.2	2.51	7.53	26.7

旋流型屋顶自然通风器底座大样

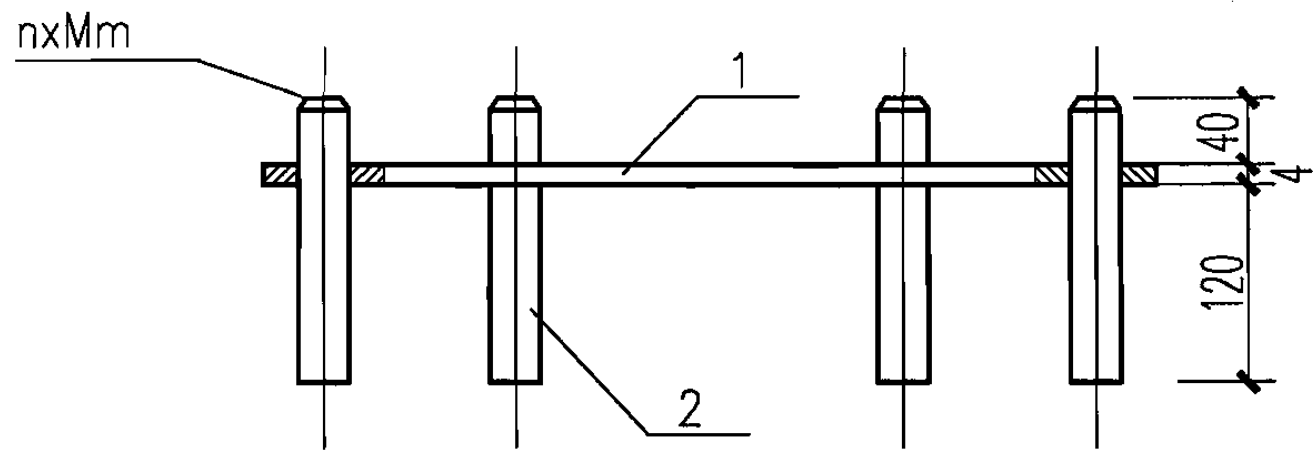
图集号

06K105

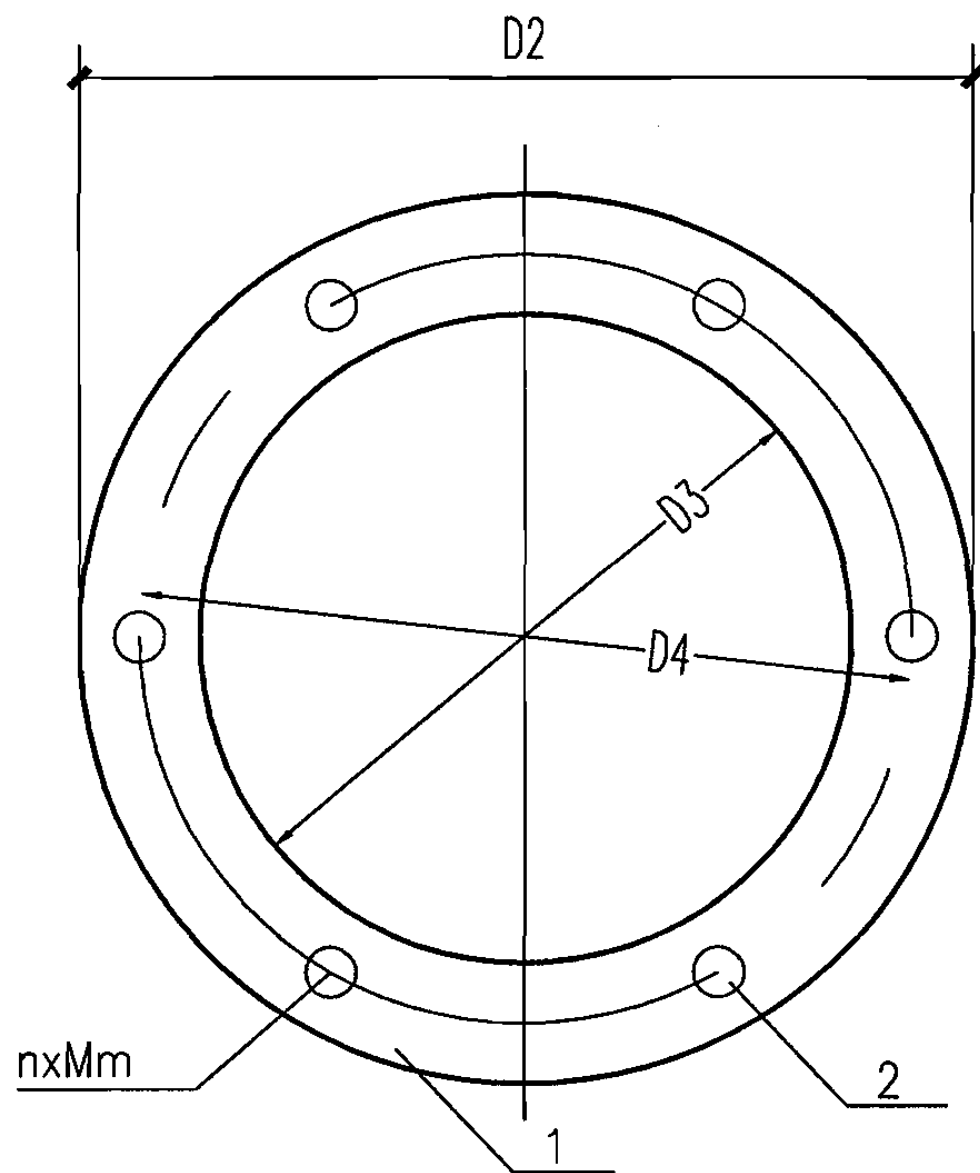
审核 温庚寅 冯俊豪 校对 汪朝晖 汪朝晖 设计 赵立民 于立民

页

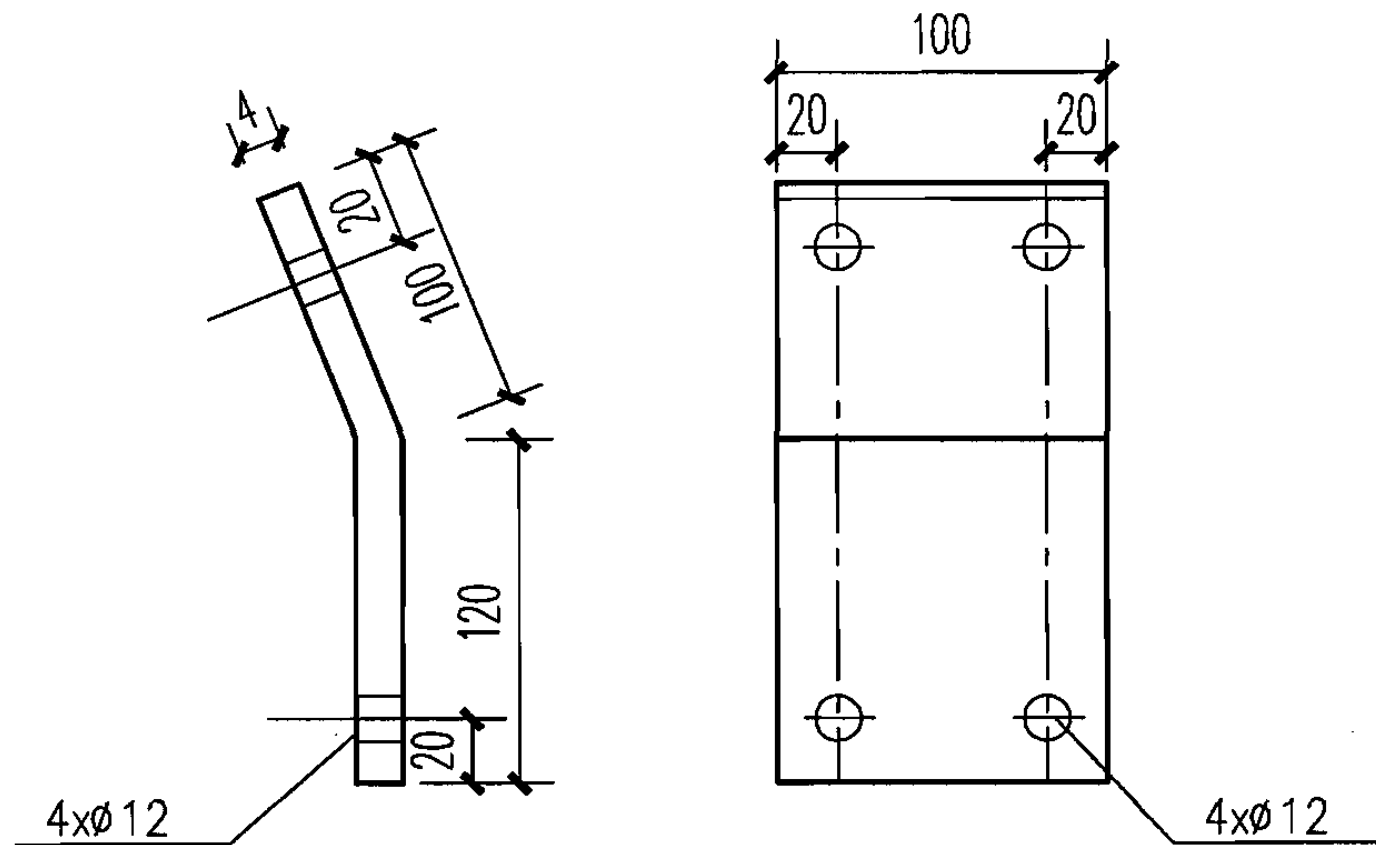
27



1-1 剖面图



预埋铁件



固定板

尺寸及材料表

型号	扁钢环				螺杆			总重量(kg)
	D2	D3	D4	重量(kg)	m	n	重量(kg)	
QM-400	570	430	570	500	10	6	0.60	4.10
QM-500	670	530	670	600	10	6	0.60	4.80
QM-600	770	630	770	700	12	8	1.00	5.80
QM-800	970	830	570	900	12	8	1.00	7.30
QM-1000	1170	1030	670	1100	16	10	2.35	10.10
QM-1200	1370	1230	770	1300	16	12	2.80	12.00

旋流型屋顶自然通风器预埋铁件、固定板

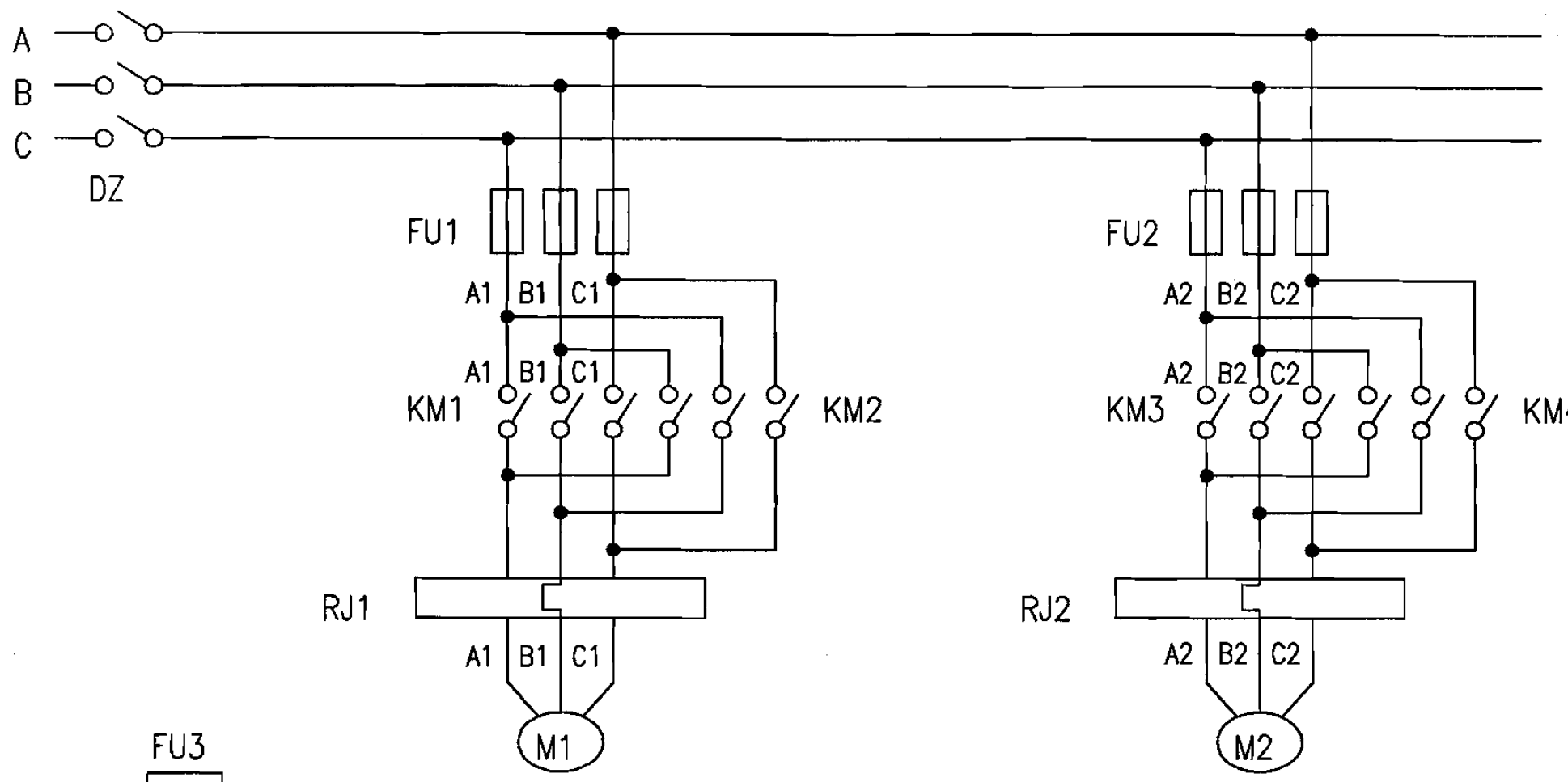
图集号

06K105

审核 温庚寅 冯庆东 校对 汪朝晖 汪朝晖 设计 赵立民 赵立民

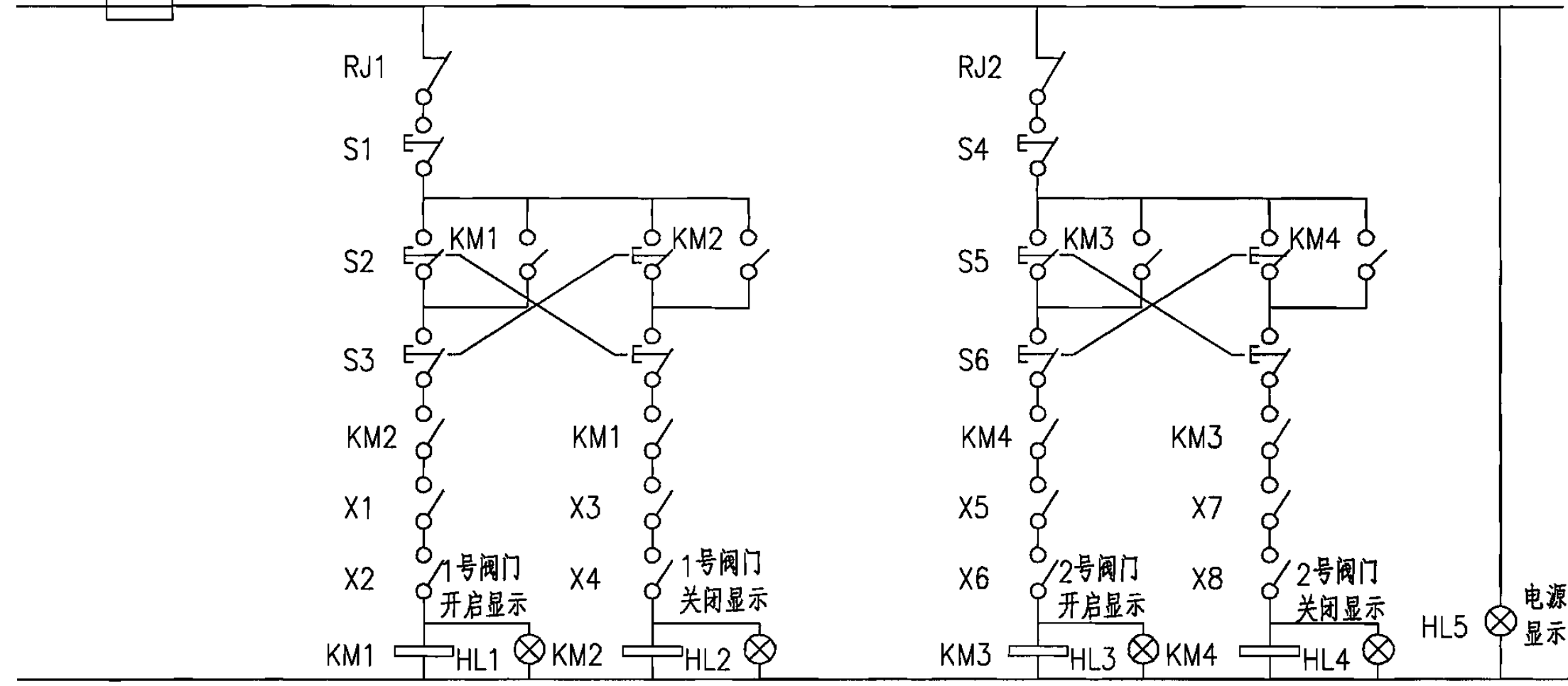
页

28



材料表

序号	代号	名称	数量
1	DZ	高分断空气断路器	1
2	FU1-FU3	熔断器	7
3	KM1-KM4	交流接触器	4
4		辅助触头	4
5	S1-S6	按钮	6
6	HL1-HL5	指示灯	5
7	RJ1-RJ2	热继电器	2
8	M1-M2	电动机	2



注:

1. 本图原理也同样适用多台, 多组(数台合并组)控制。
2. 本图是根据江苏海门市升海空调设备有限公司提供的资料编制。

主编单位、参编单位、联系人及电话

主编单位 核工业第二研究设计院 赵立民 010-88023901

参编单位 江苏海门市升海空调设备有限公司 张永强 13901994533

组织编制单位、联系人及电话

中国建筑标准设计研究院 黄 辉 010-88361155-800 (国标图热线电话)
010-68318822 (发行电话)