

防空地下室通风设计示例

批准部门 中华人民共和国建设部
 国家人民防空办公室
 批准文号 建质[2007]50号

主编单位 上海市地下建筑设计研究院
 中国建筑标准设计研究院
 统一编号 GJBT-1000

实行日期 二〇〇七年五月一日
 图集号 07FK01

主编单位负责人 *王文艳* 王文艳

主编单位技术负责人 *王挥* 王挥

技术审定人 *陆饮方* 陆饮方

设计负责人 *蒋曙* 蒋曙

目 录

目录	1	一等人员掩蔽部进风原理图	17
编制说明	3	一等人员掩蔽部排风原理图	18
示例1 防空专业队队员掩蔽部		一等人员掩蔽部进风口部通风平剖面图	19
防空专业队队员掩蔽部通风设计说明	8	一等人员掩蔽部进风口部通风剖面图	20
防空专业队队员掩蔽部通风平面图	9	一等人员掩蔽部排风口部通风平面图	21
防空专业队队员掩蔽部进风原理图	10	示例3 二等人员掩蔽所(一)	
防空专业队队员掩蔽部排风原理图	11	二等人员掩蔽所(一)通风设计说明	22
防空专业队队员掩蔽部进风口部通风平面图	12	二等人员掩蔽所(一)通风平面图	23
防空专业队队员掩蔽部进风口部通风剖面图	13	二等人员掩蔽所(一)进排风原理图	24
防空专业队队员掩蔽部排风口部通风平面图	14	二等人员掩蔽所(一)进风口部通风平剖面图	25
示例2 一等人员掩蔽部		二等人员掩蔽所(一)排风口部通风平面图	26
一等人员掩蔽部通风设计说明	15		
一等人员掩蔽部通风平面图	16		

目 录							图集号	07FK01
审核	陆饮方	<i>陆饮方</i>	校对	刘澜	<i>刘澜</i>	设计	蒋曙	蒋曙
							页	1

示例4 二等人员掩蔽所（二）

二等人员掩蔽所（二）通风设计说明	27
二等人员掩蔽所（二）通风平面图	28
二等人员掩蔽所（二）进风原理图	29
二等人员掩蔽所（二）排风原理图	30
二等人员掩蔽所（二）进风口部通风平面图	31
二等人员掩蔽所（二）进风口部通风剖面图	32
二等人员掩蔽所（二）排风口部通风平面图	33

示例5 人防物资库

人防物资库通风设计说明	34
人防物资库通风平面图	35
人防物资库通风原理图	36
人防物资库进风口部通风平剖面图	37

示例6 防空专业队装备掩蔽部

防空专业队装备掩蔽部通风设计说明及原理图.....	38
防空专业队装备掩蔽部通风平面图.....	39
防空专业队装备掩蔽部排风口部通风平剖面图.....	40
战时通风简要计算表	41
送风机房布置图	
一台300型滤毒室送风机房布置图	42
一台500型滤毒室送风机房布置图	44
一台1000型滤毒室送风机房布置图	46
两台300型滤毒室送风机房布置	49
两台500型滤毒室送风机房布置图	50
两台1000型滤毒室送风机房布置图	53
三台1000型滤毒室送风机房布置图	57

目 录								图集号	07FK01	
审核	陆饮方	陆 浩	校对	刘 澜	刘 澜	设计	蒋 曙	蒋 以	页	2

编制说明

1. 编制依据

1.1 根据建设部建质函[2006]71号《2006年国家建筑标准设计编制工作计划》要求进行编制。

1.2 遵循下列国家现行有关标准、规范进行编制:

《人民防空地下室设计规范》GB 50038-2005

《人民防空工程设计防火规范》GB 50098-98

(2001年版)

2. 适用范围

2.1 新建或改建的核5级常5级、核6级常6级、核6B级常6级甲类防空地下室和常5级、常6级乙类防空地下室,以及居住小区内结合民用建筑易地修建的上述抗力级别甲、乙类单建掘开式人防工程的战时防护通风设计。

2.2 战时为以下各类功能的防空地下室设计:防空专业队队员掩蔽部、防空专业队装备掩蔽部、一等、二等人员掩蔽所、人防物资库和人防汽车库等平战结合的人民防空地下室。

3. 编制内容

提供了6个典型的战时不同用途的防空地下室防护通风设计示例,可供设计人员在从事防空地下室通风设计时使用;也可供设计审图、监理、质检、施工等部门的技术人员参考。在每个典型示例前,对各类防空地下室的通风系统设计提出了具体要求,用以指导平战结合防空地下室的通风设计。

4. 通风系统

战时和平时的进风、排风系统宜分别设置,但战时通风管路应尽量利用平时送风、排风管。

4.1 平时

4.1.1 根据防空地下室平时的不同用途,按要求设置通风、除湿或空气调节系统。为防止内部废气从口部倒流防空地下室内部,不宜从人员出入口进风或排风,宜直接从室外或经通风竖井进风或排风。

4.1.2 采用通风采光窗的防空地下室,平时宜利用采光窗进行自然通风,采光窗宜在防空地下室外墙的两面分别设置。

4.1.3 平时用作停放汽车的防空地下室,其通风方式及进风排风量计算应根据相关的规范执行。

4.2 战时

4.2.1 防空专业队员掩蔽部、人员掩蔽所:采用机械进风,超压排风或机械排风。一般由竖井进风,在人员主要出入口进行超压排风或机械排风,按防护通风标准满足清洁通风、滤毒通风和隔绝通风转换要求。进风系统分别由消波装置、油网滤尘器、密闭阀门、过滤吸收器、通风机等防护通风设备组成。

编制说明							图集号	07FK01		
审核	陆饮方	陆怡	校对	刘澜	刘澜	设计	蒋曙	蒋怡	页	3

4.2.2 人防物资库：战时应设清洁式通风和隔绝防护。进风系统由消波装置、油网滤尘器、密闭阀门、回风插板阀和通风机等组成。排风可由消波装置、密闭阀门、排风机等组成。也可采用FCH防爆波超压自动排气（或由密闭门、防护密闭门）直接排往防空地下室外。

4.2.3 人防汽车库：允许轻度染毒，可采用机械排风与车道自然进风（或机械进风）满足通风换气要求。排风系统可由风机、防爆波活门或风机、排风小室、防护密闭门排往人防汽车库外。

5. 战时通风标准

5.1 新风量

5.1.1 防空专业队队员掩蔽部：

清洁通风 $\geq 10\text{m}^3/(\text{P}\cdot\text{h})$ ；

滤毒通风 $\geq 5\text{m}^3/(\text{P}\cdot\text{h})$ ；

并满足最小防毒通道 $\geq 50(\text{h}^{-1})$ 换气次数；

隔绝防护时间 $\geq 6\text{h}$ ， CO_2 允许体积浓度 $\leq 2.0\%$ 。

5.1.2 人员掩蔽所：

1) 一等人员掩蔽所：

清洁通风 $\geq 10\text{m}^3/(\text{P}\cdot\text{h})$ ；

滤毒通风 $\geq 3\text{m}^3/(\text{P}\cdot\text{h})$ ；

并满足最小防毒通道 $\geq 50(\text{h}^{-1})$ 换气次数；

隔绝防护时间 $\geq 6\text{h}$ ， CO_2 允许体积浓度 $\leq 2.0\%$ 。

2) 二等人员掩蔽所：

清洁通风 $\geq 5\text{m}^3/(\text{P}\cdot\text{h})$ ；

滤毒通风 $\geq 2\text{m}^3/(\text{P}\cdot\text{h})$ ；

并满足最小防毒通道 $\geq 40(\text{h}^{-1})$ 换气次数；

隔绝防护时间 $\geq 3\text{h}$ ， CO_2 允许体积浓度 $\leq 2.5\%$ 。

5.1.3 人防物资库：清洁通风以满足物资库内部 $1\sim 2(\text{h}^{-1})$ 换气所需新风量。

隔绝防护时间 $\geq 2\text{h}$ ， CO_2 允许体积浓度 $\leq 3.0\%$ 。

5.1.4 人防汽车库：允许轻度染毒，以隔绝防护为主。清洁通风可利用平时通风系统进行换气（特殊要求除外）。

5.2 温湿度：专业队队员掩蔽部、人员掩蔽所、人防物资库、人防汽车库战时均按自然温度及相对湿度进行设计。专业队队员掩蔽部平时维护管理时的相对湿度不应大于80%。

6. 隔声、消声、减震措施

6.1 人员掩蔽所、人防物资库、人防汽车库均应满足平时使用对噪音要求。

6.2 进风机房、排风机房、空调机房等房间宜设隔声套间并设一道隔声门、一道防火门。

6.3 通风机、空调机等进出口宜采用软管与管道连接。通风和空气调节设备，应设置隔振基础。

编制说明							图集号	07FK01		
审核	陆欣方	陆欣方	校对	刘澜	刘澜	设计	蒋曙	蒋曙	页	4

7. 防护功能平战转换

7.1 战时使用的过滤吸收器、通风机平时可暂不安装，但应完善设计，做好预留和快速安装的措施。

7.2 厕所、盥洗室、污水泵间等房间的排风系统，宜按防护单元单独设置，且平战两用。

7.3 平战合一的进风口，其防爆波活门的平时通风量，应按防爆波活门门扇开启时风速不大于10m/s确定。

7.4 不影响平时使用的洗消间和防毒通道的自动排气活门、密闭阀门、排风口等设施，平时宜安装到位。

7.5 战时电源无保证的防空地下室应采用电动、人力两用风机。

8. 注意事项

8.1 图集中通风设计示例及其通风系统布置是按现行规范进行的理想化设计。由于地面建筑形式的多样性，在防空地下室通风设计中，可根据工程的具体情况参照使用。

8.2 为简化起见，所有设计示例中送风机均采用电动风机。在防空地下室电源无保证的情况下，战时进风机房布置可根据实际情况参见本图集第42~60页的送风机房布置图。

8.3 所有设计示例中的人防通风管道均利用平时的通风管道，图中仅表示管道的位置及走向，管道的断面尺寸及风口数量由平时通风设计确定，与战时风管接口处需设转换阀门。

8.4 图集仅限于与人防通风设计相关的内容，对平时功能所需的空调及通风系统未作详细交代。

8.5 单建式人防工程通风设计选用本图集的相关内容应在符合相应规范的前题下参照执行。

8.6 图集不适用于人防指挥、医疗救护等有特殊要求的防空地下室。

8.7 由于受图纸篇幅限制，平面图中未注明详细尺寸，设计时应按实际情况进行布置。但不得小于图中给出的尺寸。

9. 防空地下室的工程类别及相关称谓

序号	工程类别	单体工程	分项名称
1	防空专业队工程	专业队掩蔽所	专业队队员掩蔽部
			专业队装备掩蔽部
2	人员掩蔽工程	一等人员掩蔽所	—
		二等人员掩蔽所	—
3	配套工程	核生化监测中心	—
		食品站	—
		生产车间	—
		区域电站	—
		区域供水站	—
		物资库	—
		人防汽车库	—
		警报站	—

编制说明							图集号	07FK01		
审核	陆饮方	陆培	校对	刘澜	刘澜	设计	蒋曙	蒋曙	页	5

10. 选用表

常用门式防爆波活门和常用门式胶管防爆波活门风量选用表如下：

常用门式防爆波活门风量选用表

型 号	战时最大 通风风量 (m ³ /h)	接管直径 (mm)	门孔尺寸 (mmxmm)	平时最大 通风风量	
				(m ³ /h)	
门 式 悬 板 活 门	BMH900	900	200	500x800	14400
	BMH2000	2000	300	500x800	14400
	BMH3600	3600	400	500x800	14400
	BMH5700	5700	500	500x800	14400
	BMH8000	8000	600	500x1250	22500
	BMH11000	11000	700	600x1250	27000
	BMH14500	14500	800	600x1700	36720

注：平时最大风量为门式悬板活门门扇开启时，门孔处风速最大值为10m³/s时的通风量。

常用门式胶管防爆波活门风量选用表

型 号	战时最大 通风风量 (m ³ /h)	接管直径 (mm)	门孔尺寸 (mmxmm)	平时最大 通风风量	
				(m ³ /h)	
门 式 胶 管 活 门	KJH(200)(4B)	900	200	320x320	3686
	KJH(300)(4B)	2000	300	440x440	6970
	KJH(400)(4B)	3600	400	880x440	13940
	KJH(500)(4B)	5600	500	1040x560	20966
	KJH(600)(4B)	8000	600	1200x700	30240
	KJH(800)(4B)	14500	700	1800x840	54432
	KJH(1000)(4B)	22000	800	2240x980	79027

注：1.平时最大风量为门式悬板活门门扇开启时，门孔处风速最大值为10m³/s时的通风量。
2.选用胶管活门时需征得当地人防主管部门的批准。

编制说明

图集号

07FK01

审核 陆饮方 陆 浩 校对 刘 澜 刘 澜 设计 蒋 曙 蒋 浩

页

6

11. 图例

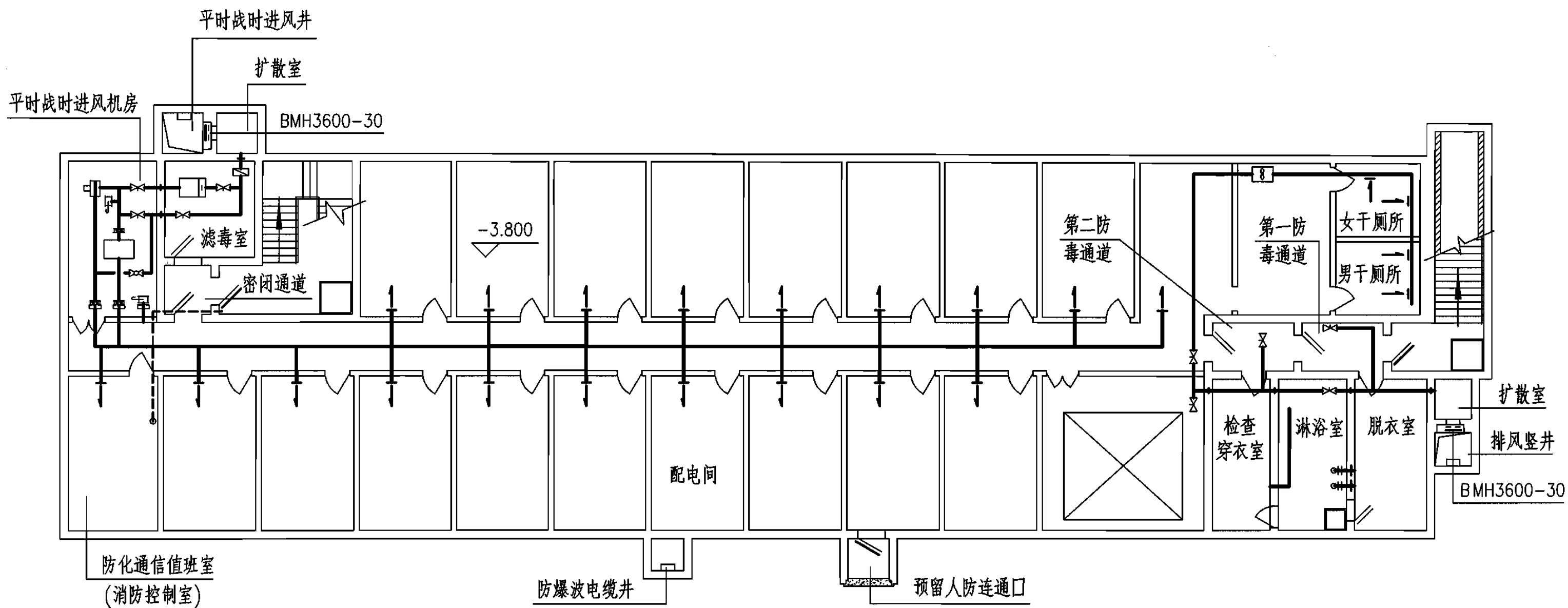
图 例	名 称	图 例	名 称	图 例	名 称
—— RX ——	人防新风管		球阀 (旋塞阀)	(1) 平面 	轴流式通风机
—— RS ——	人防送风管	(1) 平面 	手动密闭阀门	(2) 系统 	(混流风机)
—— RP ——	人防排风管	(2) 系统 			
—— RH ——	人防回风管		风量调节阀		
—— P ——	超压测压管	(1)  70°C	(1) 防火阀	(1) 平面 	离心式风机
	清洁通风气流方向	(2)  280°C	(2) 排烟阀		
	滤毒通风气流方向		插板阀	人力电动两用风机	
	手电动密闭阀门		单向阀		
	防爆超压排气活门		过滤吸收器		
	自动排气阀活门		消声器		
	换气堵头	(1) 平面 	防爆波活门 (门式防爆波活门、 胶管活门)		百叶风口
	截止阀	(2) 系统 			软接头

编制说明					图集号	07FK01				
审核	陆欣方	陆欣方	校对	刘澜	刘澜	设计	蒋曙	蒋曙	页	7

示例1 防空专业队队员掩蔽部

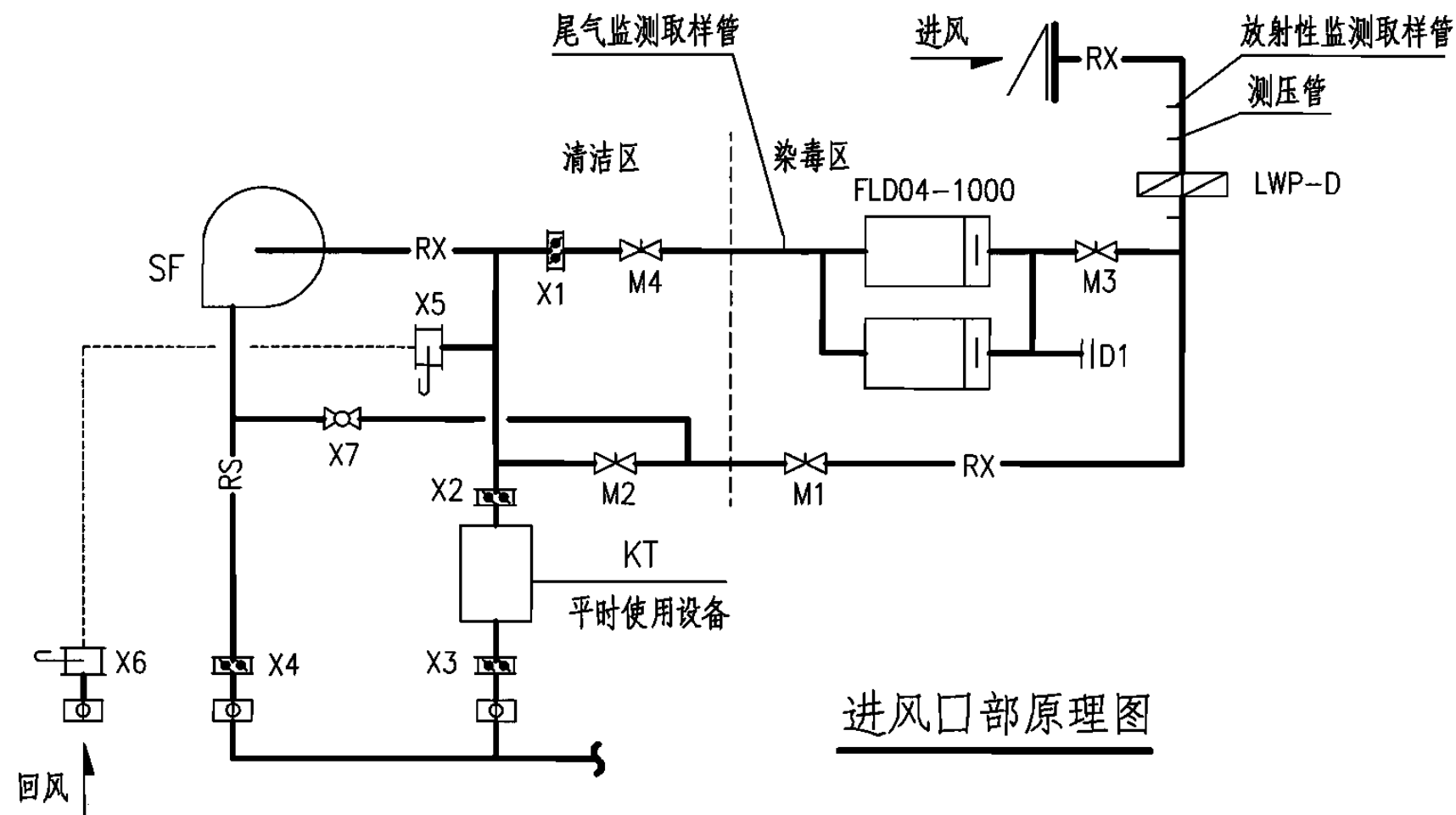
1. 平时为办公室、招待所、活动室等，战时为5级防空专业队队员掩蔽部。人防建筑面积 1210m^2 ，掩蔽面积 750m^2 ，掩蔽人数250人。人防清洁区面积 820m^2 。
2. 平时按使用功能配备设备，包括空气处理设备、送风机等。冷量和风量由计算确定。打开防爆波活门门扇进风。
3. 战时设清洁、滤毒、隔绝三种通风方式。进风系统由消波装置、油网滤尘器、手动密闭阀门、过滤吸收器、送风机等防护通风设备组成。清洁通风人员新风量按 $\geq 10\text{m}^3/(\text{P}\cdot\text{h})$ 计算；滤毒式通风人员新风量按 $\geq 5\text{m}^3/(\text{P}\cdot\text{h})$ ，隔绝防护时间 $\geq 6\text{h}$ ， CO_2 允许体积浓度 $\leq 2.0\%$ 。
4. 战时送风管道尽量利用平时风管、风口。
5. 排风系统：平时机械排风。战时清洁式排风自防空地下室内部经两道手动密闭阀门，通过扩散室、防爆波活门由排风竖井排向地面。滤毒式排风为超压排风，自第二防毒通道通过检查穿衣室、淋浴室、脱衣室、第一防毒通道、扩散室、防爆波活门排向地面。并保证最小防毒通道 $\geq 50\text{h}^{-1}$ 换气。
6. 进排风口部所选防爆波活门的额定风量应大于或等于战时清洁通风量。
7. 过滤吸收器选型：滤毒通风时的新风量应分别计算滤毒通风时掩蔽人员所需的新风量、滤毒通风时防空地下室主要出入口处通往洗消间的最小防毒通道的通风换气量加上清洁区有效容积4%的漏风量，取两项计算中的大值作为滤毒式通风时的计算风量，并按此值选用过滤吸收器。过滤吸收器的额定风量应大于等于防空地下室滤毒通风时所需的新风量。本示例滤毒通风选用FLD04-1000过滤吸收器两台。
8. 战时电源无保证的防空地下室应采用电动、人力两用风机。
9. 本示例中平时消防排烟系统略。
10. 战时通风简要计算见本图集第41页。

防空专业队队员掩蔽部通风设计说明							图集号	07FK01		
审核	陆饮方	陆	校对	刘澜	刘澜	设计	蒋曙	蒋	页	8



地下室通风平面图

防空专业队队员掩蔽部通风平面图							图集号	07FK01
审核	陆饮方	陆浩	校对	刘澜	刘澜	设计	蒋曙	蒋浩
							页	9



进风口部原理图

操作顺序表

通风方式		阀门		风机		备注
		开启	关闭	开	关	
平时通风		M1、M2、X2、X3、X5、X6	M3、M4、X1、X4、X7、D1	KT	SF	打开防爆波活门门扇
战时通风	清洁式通风	M1、M2、X4	M3、M4、X1~X3、X5~X7、D1	SF	KT	-
	滤毒式通风	M3、M4、X1、X4、X7	M1、M2、X2、X3、X5、X6、D1	SF	KT	-
	隔绝式通风	X4~X6	M1~M4、X1~X3、X7、D1	SF	KT	-
	滤毒间换气	M4、X1、X4、X7、D1	M1~M3、X2、X3、X5、X6	SF	KT	打开滤毒间门

防空专业队队员掩蔽部进风原理图

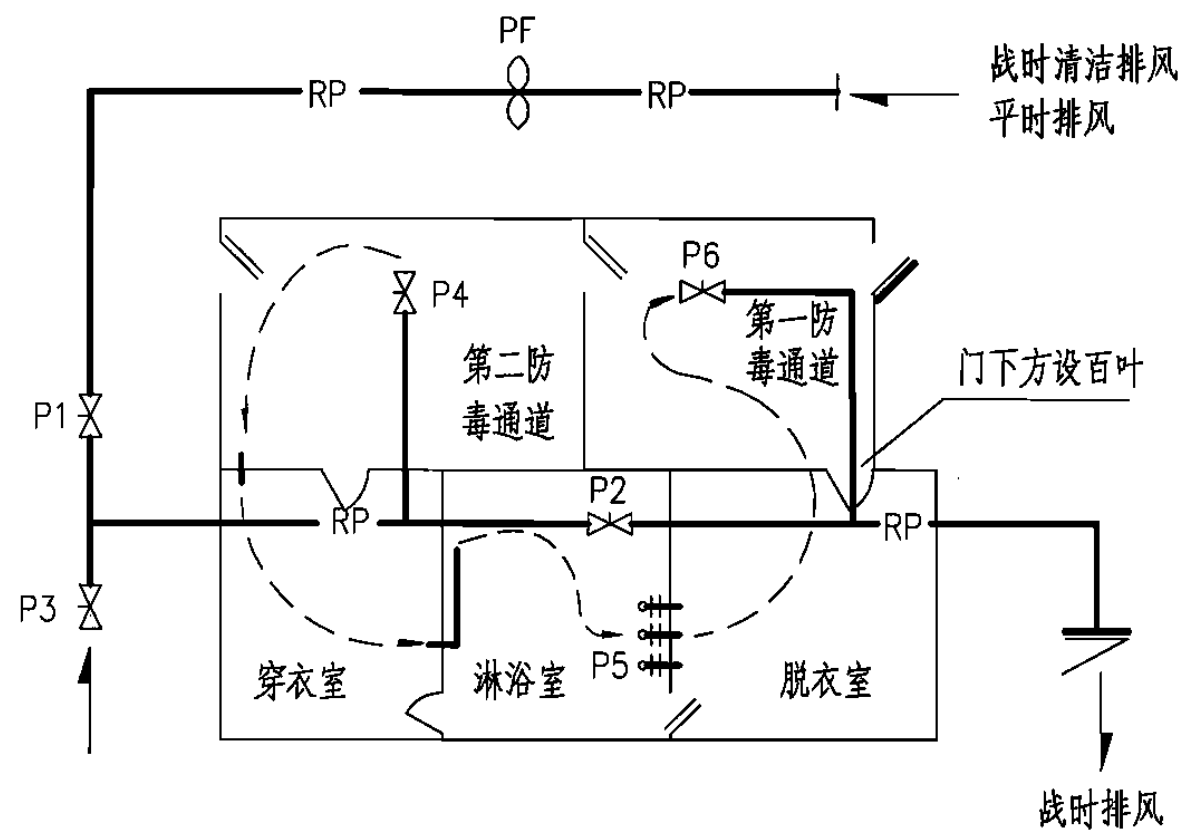
图集号

07FK01

审核 陆欣方 陈培 校对 刘澜 孙渊 设计 蒋曙 蒋心

页

10



排风口部原理图

操作顺序表

通风方式	阀门		风机		备注	
	开启	关闭	开	关		
平时通风	P1、P2	P3~P6	PF	—	开启防爆波活门门扇	
战时通风	清洁式通风	P1、P2	P3~P6	PF	—	
	滤毒式通风	P3~P6	P1、P2	—	PF	全工程超压排风
	滤毒式通风	P1、P4~P6	P2、P3	PF	—	口部局部超压排风
	隔绝式通风	—	P1~P6	—	PF	—
	滤毒间换气	—	P1~P6	—	PF	—

防空专业队队员掩蔽部排风原理图

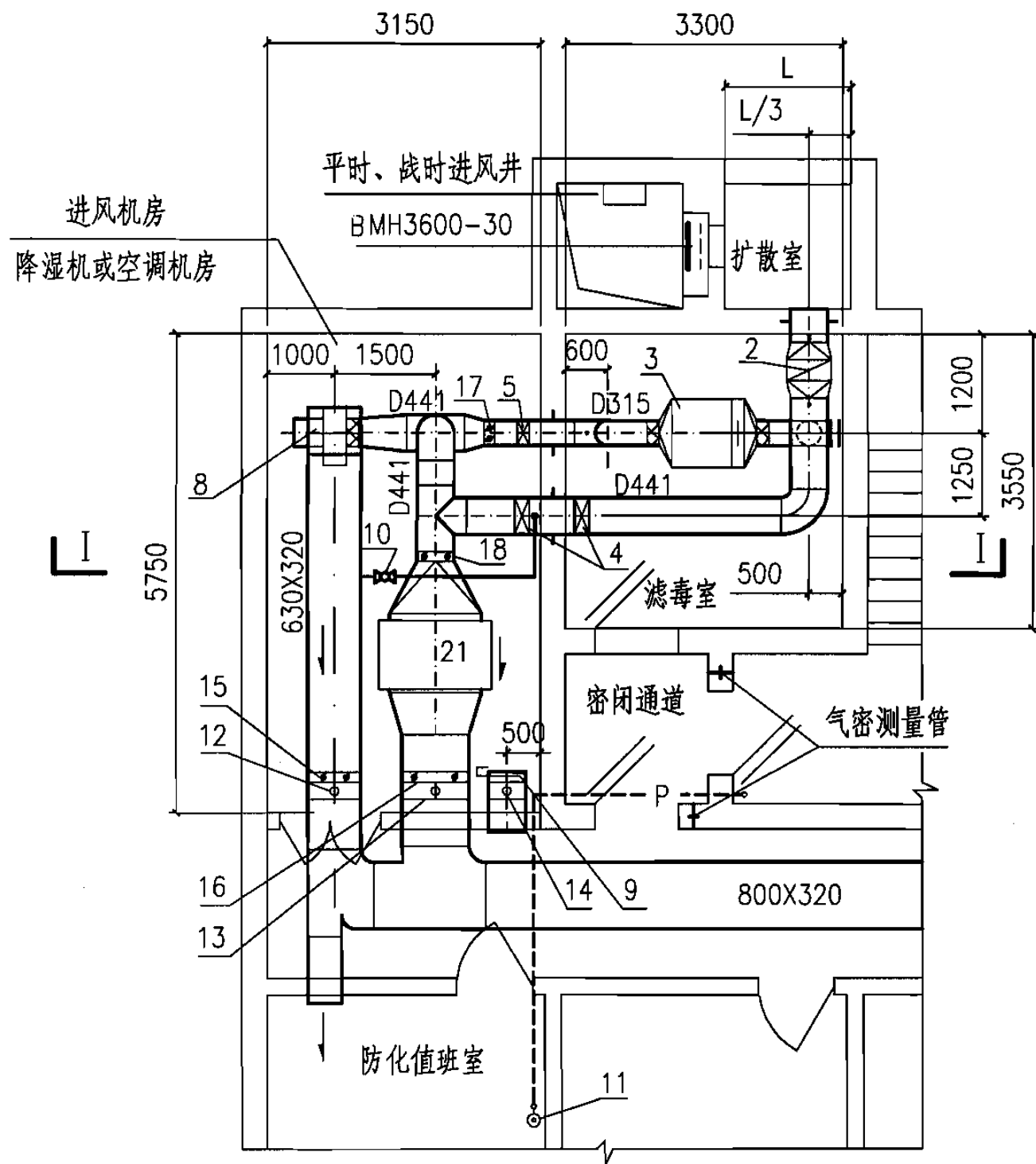
图集号

07FK01

审核 陆欣方 陆浩 校对 刘澜 刘澜 设计 蒋曙 蒋浩

页

11



进风口部通风平面图

说明:

1. 滤毒室内油网滤尘器前后应设测压管、尾气监测、放射性监测取样管, 安装位置见07FK02第57~59页。
2. 滤毒室风管均用3mm厚的钢板焊接。管路与设备间连接法兰衬以橡胶垫圈密封, 并应有0.5%的坡度坡向室外。
3. 风管及所有铁件除锈后, 内外壁刷红丹防锈漆两道, 外壁复涂灰色调和漆两道。
4. 风机需用减振台座。
5. 过滤吸收器支架图参见07FK02第20页。
6. 气密测量管详图见07FK02第60页。
7. 图中设备编号内容详见本图集第13页主要设备表。
8. 图中编号9、14阀门中心距地高度为800mm。

防空专业队队员掩蔽部进风口部通风平面图

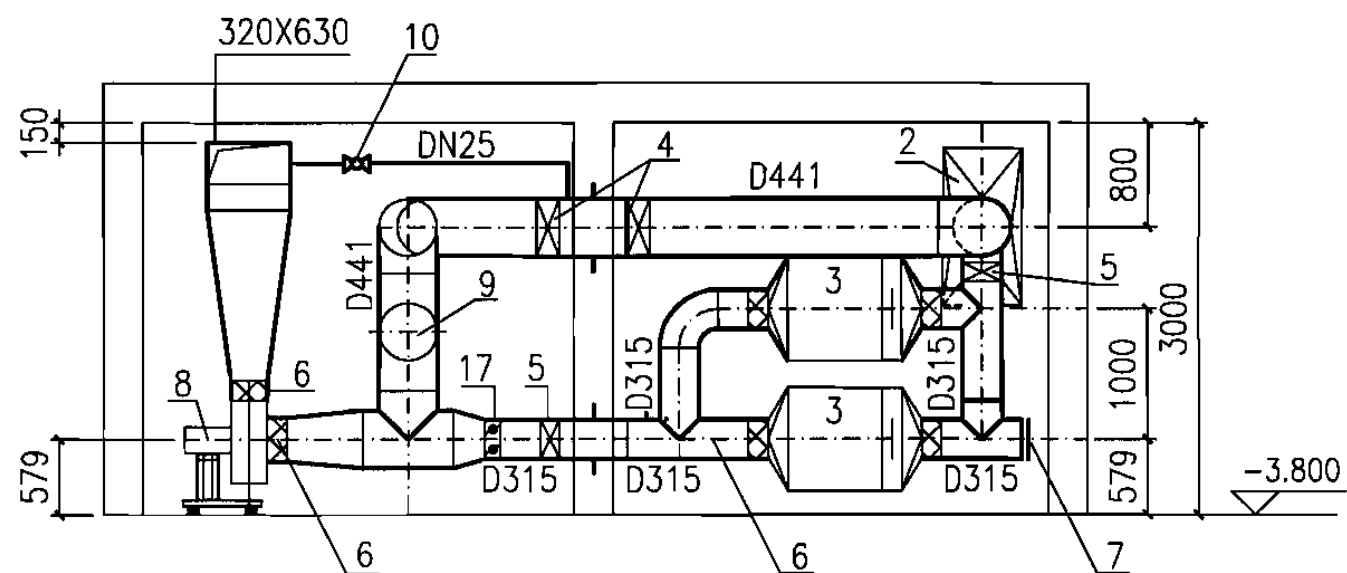
图集号

07FK01

审核 陆饮方 陆培 校对 刘澜 刘澜 设计 蒋曙 蒋曙

页

12



I — I

主要设备表

编号	名称	型号与规格	单位	数量	备注
1	测压管	DN15	个	2	07FK02第58页
2	油网除尘器	LWP-D	块	2	-
3	过滤吸收器	FLD04-1000	台	2	-
4	手动密闭阀门	D40J-0.5 DN400	只	2	-
5	手动密闭阀门	D40J-0.5 DN300	只	2	-
6	软接管	-	个	6	-
7	换气堵头	D315	个	1	-
8	离心风机	风量2000m ³ /h 全压1250Pa 风量2750m ³ /h 全压750Pa	台	1	-
9	插板阀	D441	只	2	-
10	增压管(球阀)	DN25	根	1	07FK02第58页
11	测压装置(旋塞阀)	DN15 倾斜式微压计	套	1	-
12	防火调节阀	630x320	只	1	常开,70℃关
13	防火调节阀	800x320	只	1	常开,70℃关
14	防火调节阀	D441	只	1	常开,70℃关
15	风量调节阀	630x320	只	1	-
16	风量调节阀	800x320	只	1	-
17	风量调节阀	D315	只	1	-
18	风量调节阀	D441	只	1	-
19	放射性监测取样管	DN32	个	1	07FK02第59页
20	尾气监测取样管	DN15	个	1	07FK02第59页
21	平时使用设备	-	台	1	-

防空专业队队员掩蔽部进风口部通风剖面图

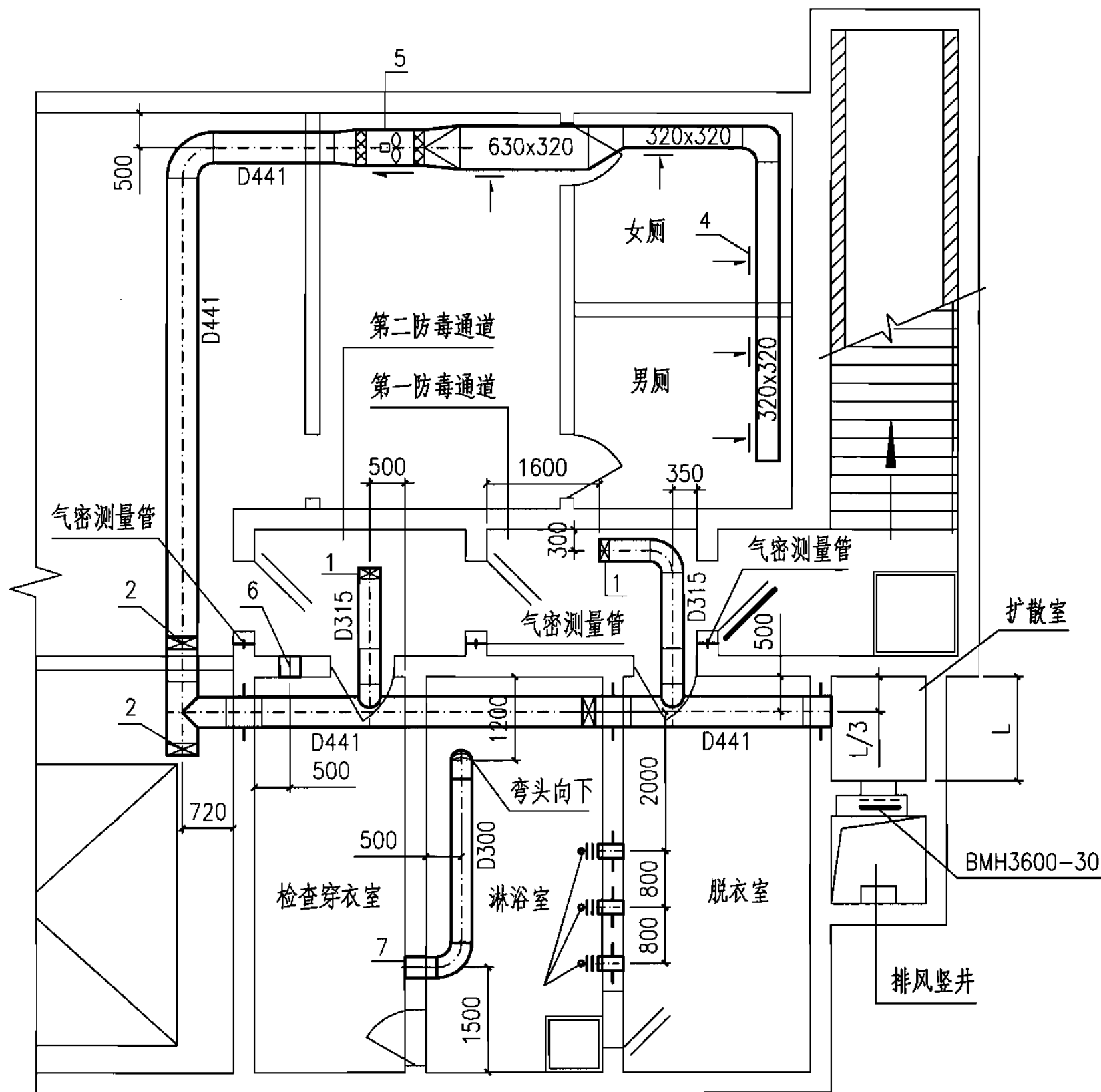
图集号

07FK01

审核 陆饮方 陆培 校对 刘澜 刘澜 设计 蒋曙 蒋曙

页

13



排风口部通风平面图

说明:

1. 手动密闭阀前的风管均用3mm厚的钢板焊接。管路与设备间的连接法兰衬以橡胶垫圈密封。
2. 风管及所有铁件除锈后,内外壁刷红丹防锈漆两道,外壁复涂灰色调和漆两道。
3. 通风短管6中心离地350mm。风管7贴顶敷设,端口朝下。
4. 第一防毒通道与更衣室之间的门下方设百叶。
5. 超压排气活门与通风短管(或门下百叶)在垂直和水平方向应错开布置。
6. 轴流风机需用减振吊架。
7. 气密测量管详图见07FK02第60页。

主要设备表

编号	名称	型号与规格	单位	数量	备注
1	手动密闭阀门	D40J-0.5 DN300	只	3	-
2	手动密闭阀门	D40J-0.5 DN400	只	2	-
3	超压排气活门	PS-D250	只	3	-
4	单层百叶风口	-	只	5	-
5	平时排风机	-	台	1	-
6	短管	D300	只	1	-
7	短管	D300	根	1	-

防空专业队队员掩蔽部排风口部通风平面图

图集号

07FK01

审核 陆欣方 陆浩 校对 刘澜 刘澜 设计 蒋曙 蒋浩

页

14

示例2 一等人员掩蔽部

1. 平时为地下商场、活动室，按《人民防空工程设计防火规范》、《人民防空地下室设计规范》设计。战时为一等人员掩蔽部。人防建筑面积 1950m^2 ，掩蔽面积 1720m^2 。掩蔽人数750人。人防清洁区面积 1882m^2 。
2. 当平时为商场或活动室时，应根据负荷性质，选用合适的通风或空调系统。风量和冷量由计算确定。商场或活动室平时设机械排风及排烟系统。排风排烟风量由计算确定。
3. 进风系统：战时由进风竖井、防爆波活门和扩散室进风；平时由进风竖井、防护密闭门、密闭门、进风小室进风。
4. 战时设清洁、滤毒、隔绝三种通风方式。进风系统由消波设施、油网滤尘器、过滤吸收器、进风机、手动密闭阀等防护通风设备组成。清洁式通风人员新风量按 $\geq 10\text{m}^3/(\text{P}\cdot\text{h})$ 计算；滤毒通风人员新风量按 $\geq 3\text{m}^3/(\text{P}\cdot\text{h})$ 计算，隔绝防护时间 $\geq 6\text{h}$ ， CO_2 允许体积浓度 $\leq 2.0\%$ 。
5. 排风系统：平时排风由排风竖井、防护密闭门、密闭门、排风小室排风。战时清洁排风自防空地下室内部经两道手动密闭阀门通过扩散室、防爆波活门由排风竖井排至地面。滤毒式排风为超压排风，自第二防毒通道通过穿衣室、淋浴室、

- 更衣室、第一防毒通道、扩散室、防爆波活门排向地面。并保证最小防毒通道 $\geq 50\text{h}^{-1}$ 换气。
6. 战时送排风管道尽量利用平时风管、风口。
 7. 进排风口部所选防爆波活门的额定风量应大于或等于战时清洁通风量。
 8. 过滤吸收器选型：滤毒通风时的新风量应分别计算滤毒通风时掩蔽人员所需的新风量、滤毒通风时防空地下室人员主要出入口最小防毒通道的通风换气量加上清洁区有效容积4%的漏风量，取两项计算中的大值作为滤毒式通风时的计算风量，并按此值选用过滤吸收器。过滤吸收器的额定风量应大于等于设计计算滤毒通风新风量。本示例滤毒通风选用FLD04-1000过滤吸收器三台。
 9. 本示例中平时消防排烟、排风系统略。
 10. 战时通风简要计算见本图集第41页。

一等人员掩蔽部通风设计说明

图集号

07FK01

审核

陆饮方

陆德

校对

刘澜

刘澜

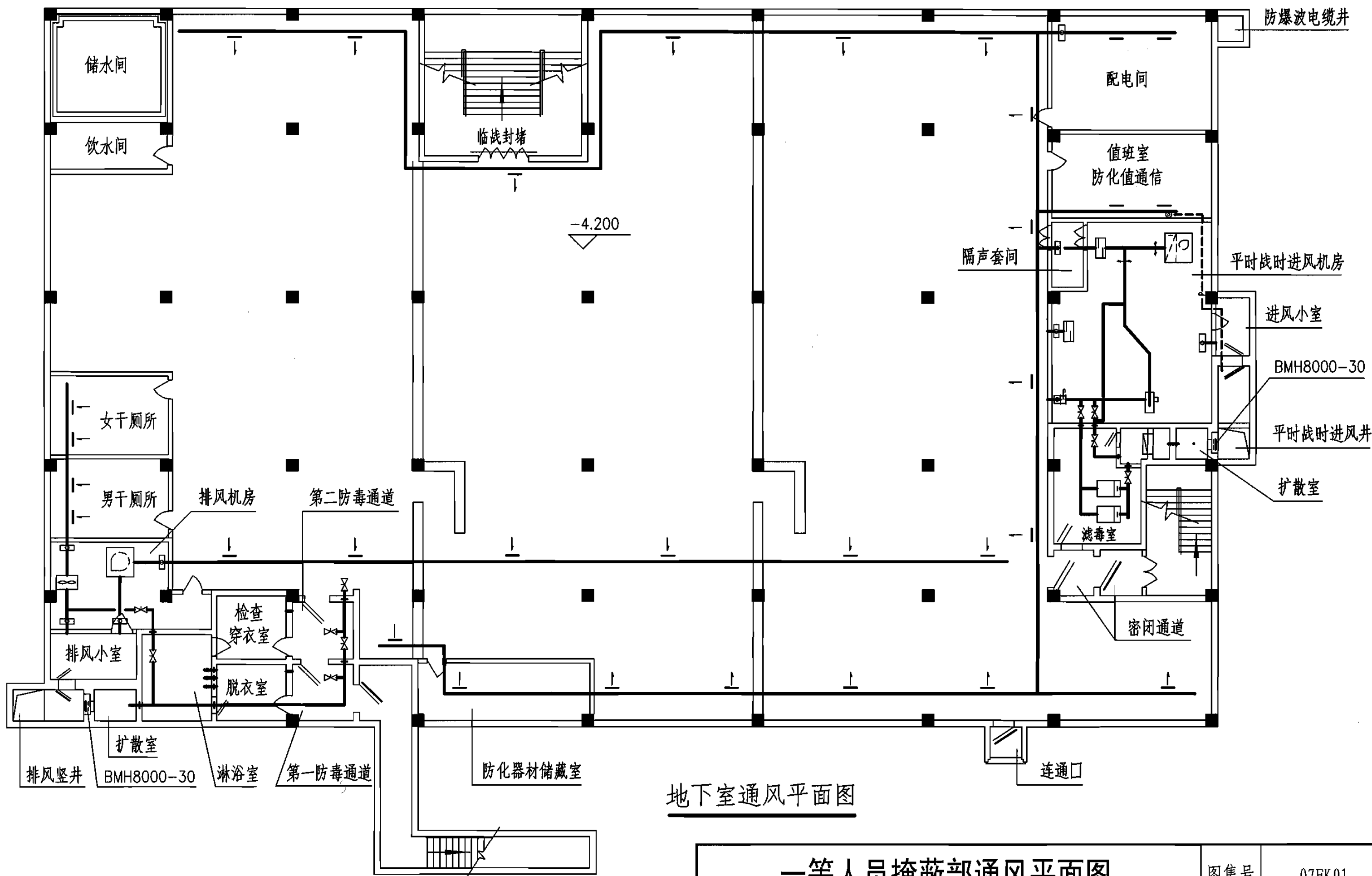
设计

蒋曙

蒋曙

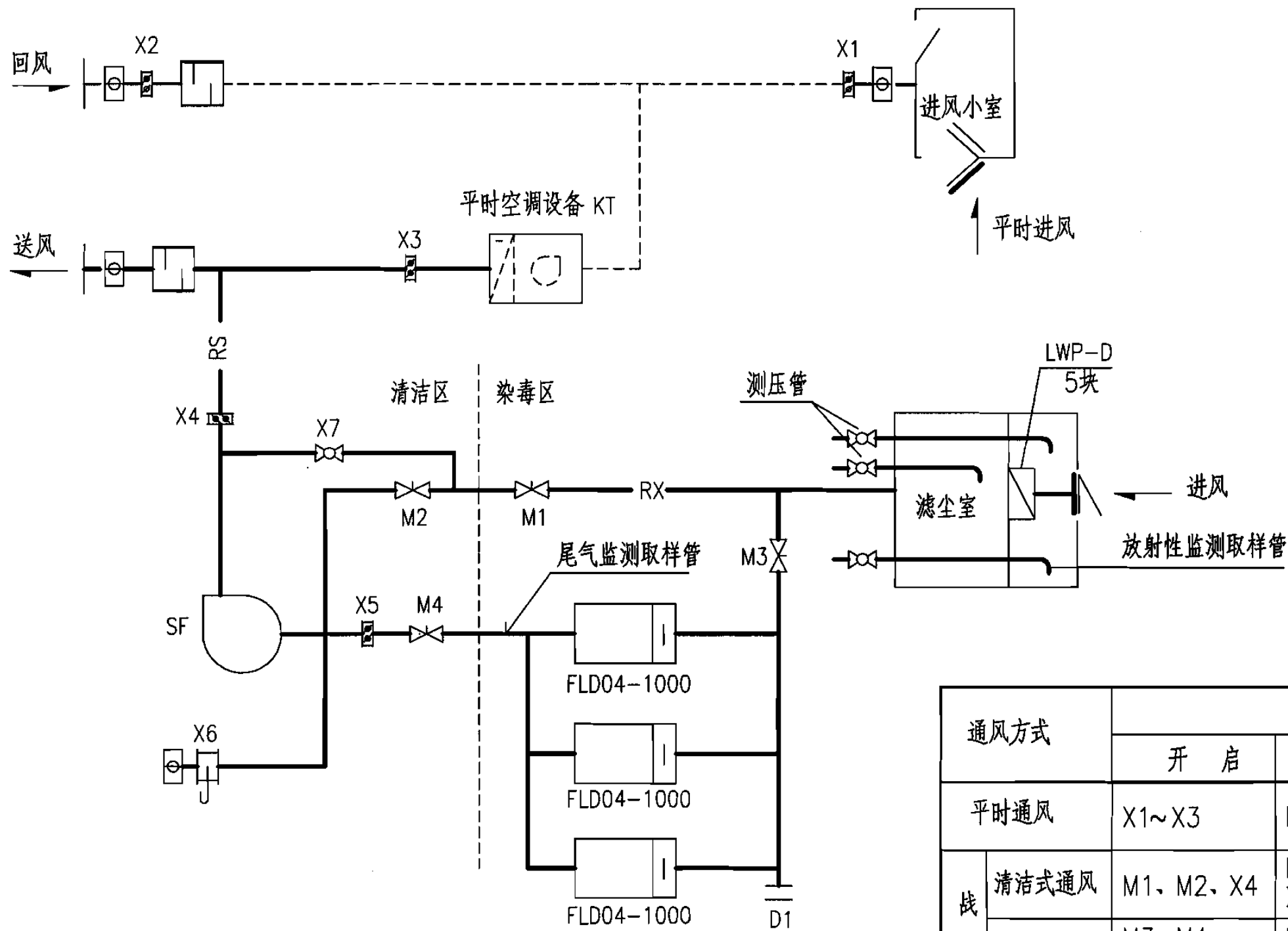
页

15



地下室通风平面图

一等人员掩蔽部通风平面图						图集号	07FK01	
审核	陆饮方	陆浩	校对	刘澜	刘澜	设计	蒋曙	
							页	16



进风口部通风原理图

操作顺序表

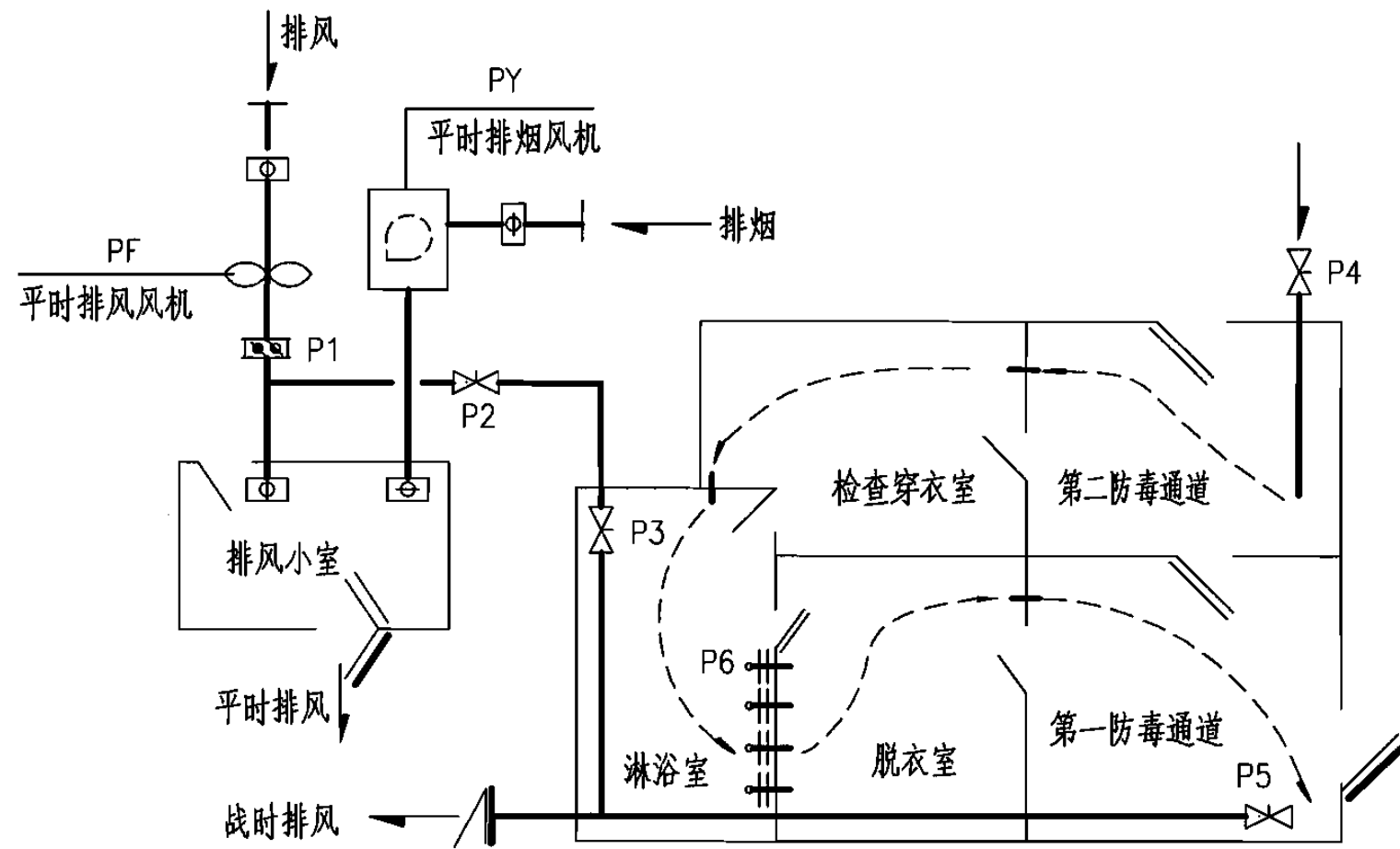
通风方式	阀门		风机		备注	
	开启	关闭	开	关		
平时通风	X1~X3	M1~M4, X4~X7, D1	KT	SF	开启风井防护密闭门、密闭门	
战时通风	清洁式通风	M1, M2, X4	M3, M4, X1~X3, X5~X7, D1	SF	KT	关闭风井防护密闭门、密闭门
	滤毒式通风	M3, M4, X4, X5, X7	M1, M2, X1~X3, X6, D1	SF	KT	关闭风井防护密闭门、密闭门
	隔绝式通风	X4, X6	M1~M4, X1~X3, X5, X7, D1	SF	KT	关闭风井防护密闭门、密闭门 打开滤毒室门
	滤毒间换气	M4, X4, X5, X7, D1	M1~M3, X1~X3, X6	SF	KT	关闭风井防护密闭门、密闭门

一等人员掩蔽部进风原理图

图集号 07FK01

审核 陆饮方 陆峰 校对 刘澜 刘澜 设计 蒋曙 蒋曙

页 17



排风口部通风原理图

操作顺序表

通风方式	阀门		风机		备注
	开启	关闭	开	关	
平时通风	P1	P2~P6	PF、(PY)	—	开启风井防护密闭门、密闭门
战时通风	清洁式通风	P1、P2、P3	P4~P6	PF	关闭风井防护密闭门、密闭门
	滤毒式通风	P4~P6	P1~P3	—	关闭风井防护密闭门、密闭门
	隔绝式通风	—	P1~P6	—	关闭风井防护密闭门、密闭门
	滤毒间换气	—	P1~P6	—	打开滤毒室门 关闭风井防护密闭门、密闭门

一等人员掩蔽部排风原理图

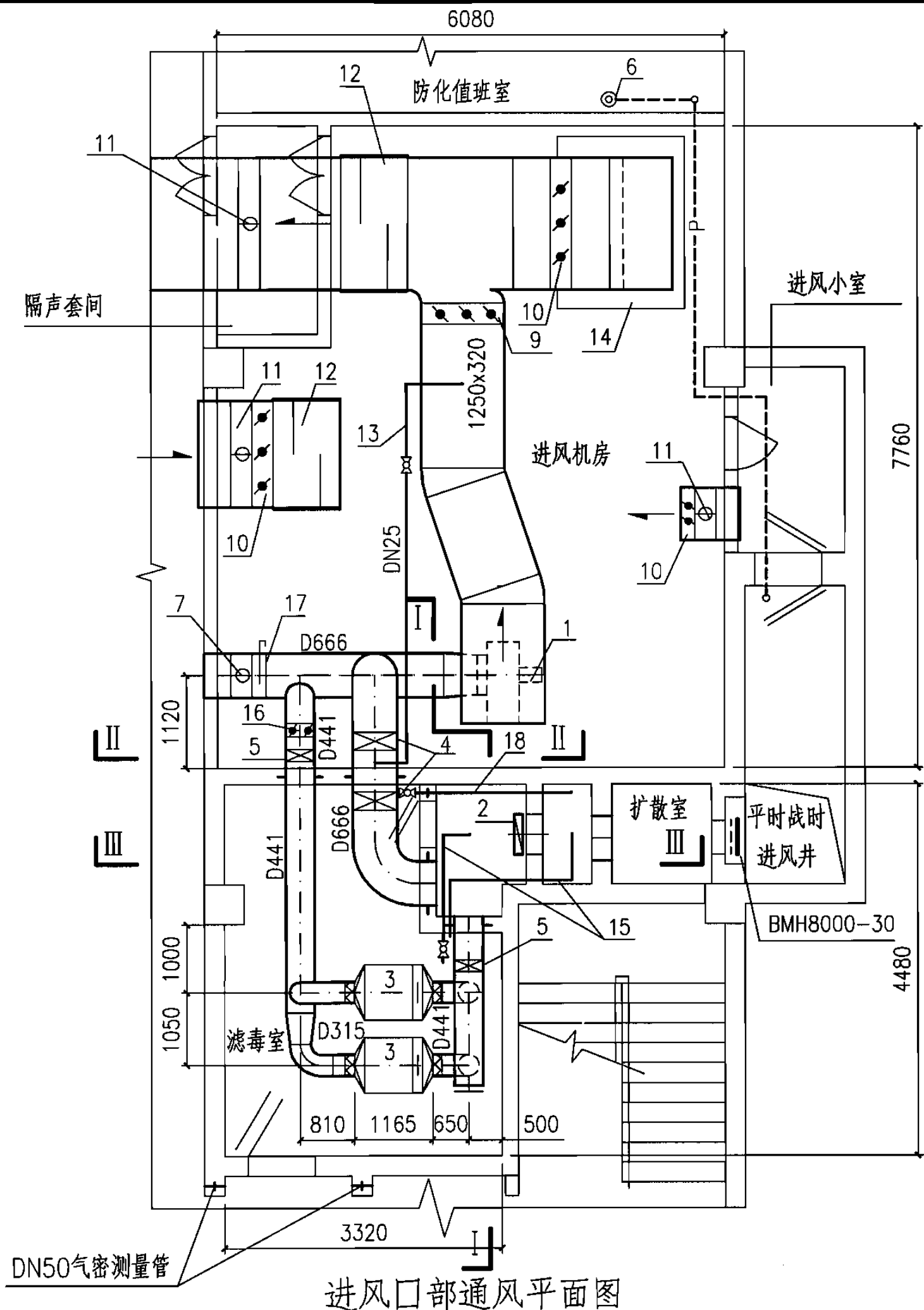
图集号

07FK01

审核 陆饮方 陆怡 校对 刘澜 刘澜 设计 蒋曙 蒋曙

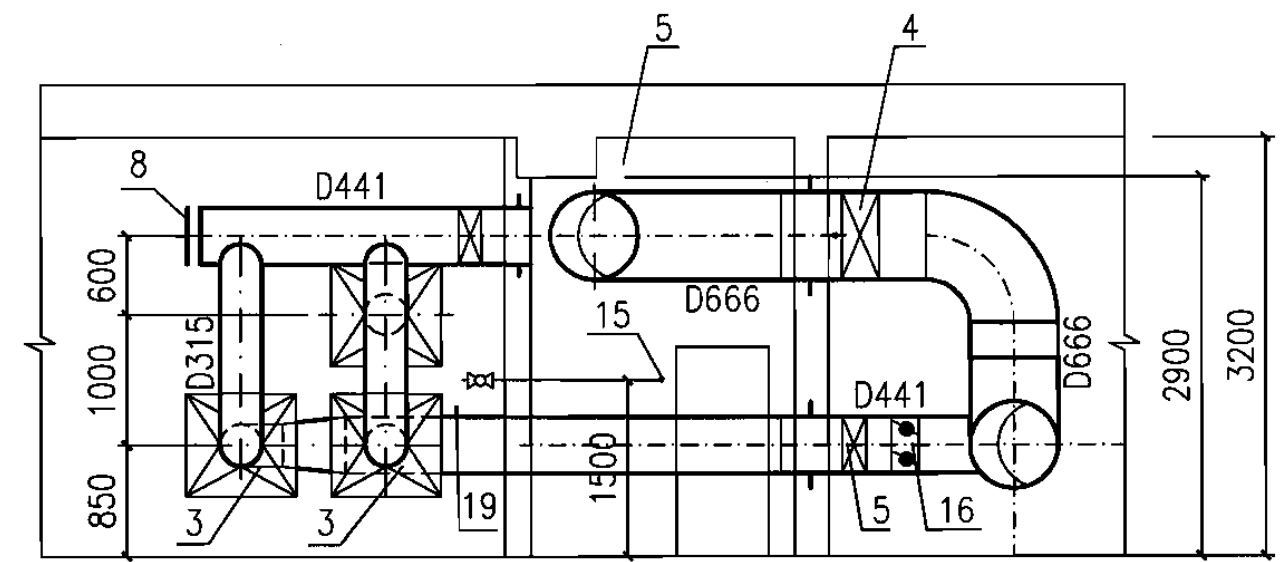
页

18



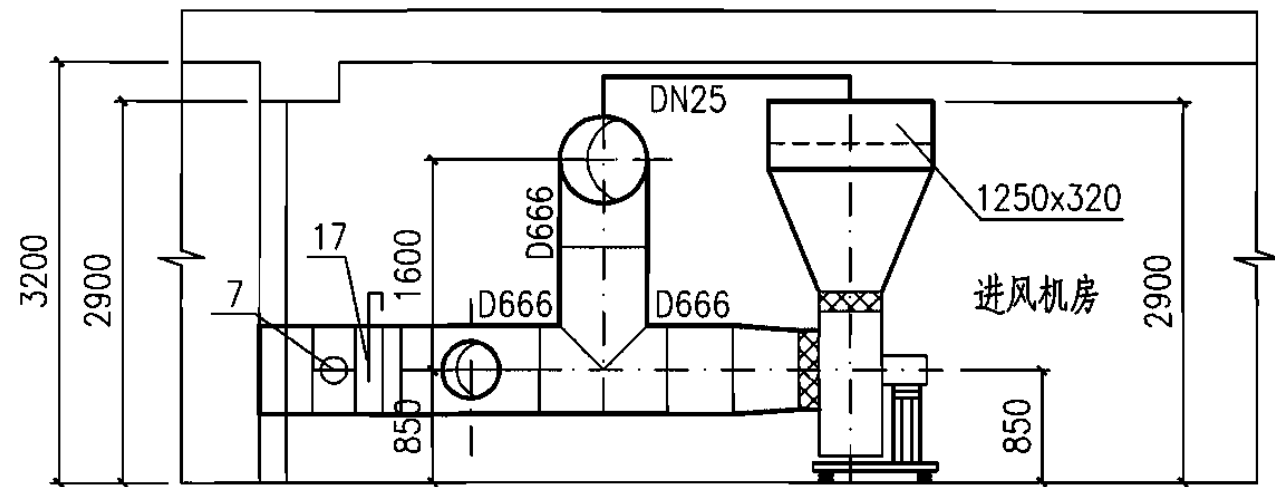
进风口部通风平面图

- 说明:
1. 滤毒室内油网滤尘器前后应设测压管、尾气监测、放射性监测取样管, 安装位置见07FK02第57~59页。
 2. 滤毒室风管均用3mm厚的钢板焊接。管路与设备间连接法兰衬以橡胶垫圈密封, 并应有0.5%的坡度坡向室外。
 3. 风管及所有铁件除锈后, 内外壁刷红丹防锈漆两道, 外壁复涂灰色调和漆两道。
 4. 风机需用减振台座。
 5. 过滤吸收器支架图参见07FK02第20页。
 6. 气密测量管详图见07FK02第60页。
 7. 图中设备编号内容详见本图集第20页主要设备表。
 8. 图中编号18管中心距地高度为1500mm。

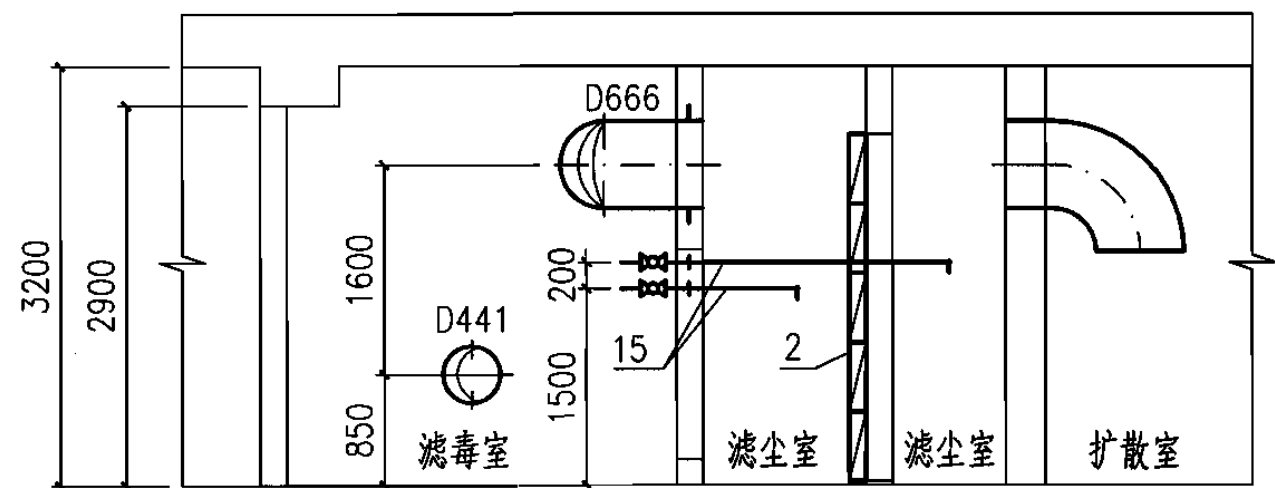


I-I

一等人员掩蔽部进风口部通风平剖面图						图集号	07FK01
审核	陆欣方	陆欣	校对	刘澜	刘澜	设计	蒋曙
						页	19



II - II



III - III

主要设备表

编号	名称	型号与规格	单位	数量	备注
1	离心风机	风量8250m ³ /h 全压750Pa 风量3000m ³ /h 全压1250Pa	台	1	-
2	油网滤滤器	LWP-D	块	5	立式安装
3	过滤吸收器	FLD04-1000	台	3	-
4	手动密闭阀门	D40J-0.5 DN600	只	2	-
5	手动密闭阀门	D40J-0.5 DN400	只	2	-
6	测压装置(旋塞阀)	DN15 倾斜式微压计	套	1	-
7	防火调节阀	D666	只	1	常开,70℃关
8	换气堵头	D441	只	1	-
9	风量调节阀	1250x320	只	1	-
10	风量调节阀	-	只	3	-
11	防火调节阀	-	只	3	常开,70℃关
12	消声器	-	节	2	-
13	增压管(球阀)	DN25	根	1	07FK02第58页
14	平时空调设备	-	台	1	-
15	测压管	DN15	根	2	07FK02第58页
16	风量调节阀	D441	只	1	-
17	插板阀	D666	只	1	-
18	放射性监测取样管	DN32	个	1	07FK02第59页
19	尾气监测取样管	DN15	个	1	07FK02第59页

一等人员掩蔽部进风口部通风剖面图

图集号

07FK01

审核

陆欣方

陆欣方

校对

刘澜

刘澜

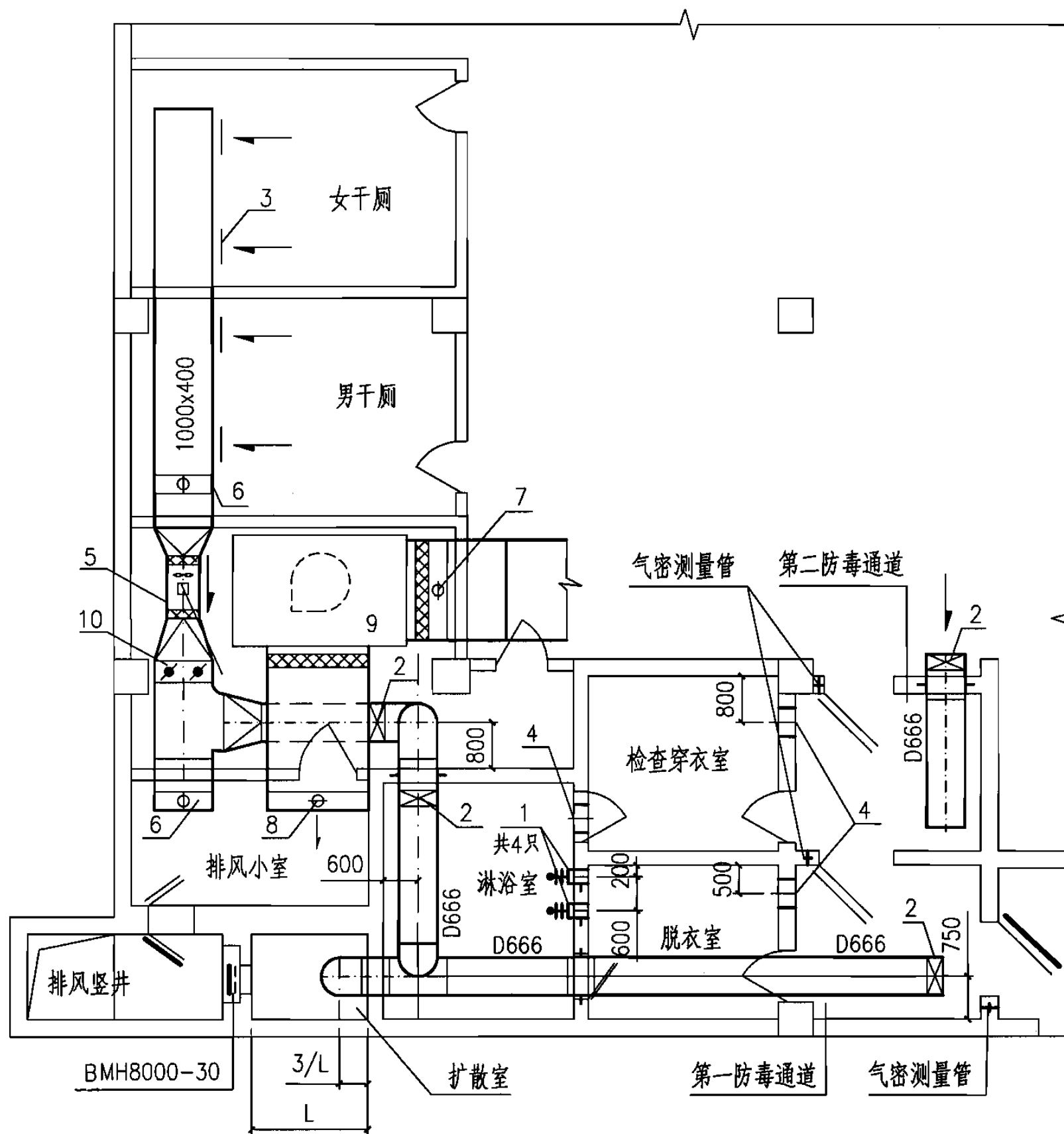
设计

蒋曙

蒋曙

页

20



排风口部通风平面图

说明:

- 1.轴流风机需用减振吊架。
- 2.手动密闭阀前的风管均用3mm厚的钢板焊接。管路及设备间的连接法兰衬以橡胶垫圈密封。
- 3.风管及所有铁件除锈后,内外壁刷红丹防锈漆两道,外壁复涂灰色调和漆两道。
- 4.通风短管4中心距地350mm。
- 5.超压排气活门1中心距地分别为1800mm及2600mm。
- 6.淋浴室与检查穿衣室之间的短管4在淋浴室侧设向下的弯头。
- 7.气密测量管详图见07FK02第60页。

主要设备表

编号	名称	型号与规格	单位	数量	备注
1	超压排气活门	PS-D250	只	4	-
2	手动密闭阀门	D40J-0.5 DN600	只	4	-
3	单层百叶风口	-	只	4	-
4	短管	D500	只	3	-
5	平时排风机	-	台	1	-
6	防火调节阀	-	只	2	常开,70℃关
7	排烟防火阀	-	只	1	常闭70℃开280℃关
8	排烟防火阀	-	只	1	常闭70℃开280℃关
9	平时排烟机	-	台	1	-
10	风量调节阀	-	只	1	-

一等人员掩蔽部排风口部通风平面图

图集号

07FK01

审核 陆饮方 陆培 校对 刘澜 刘澜 设计 蒋曙 蒋曙

页

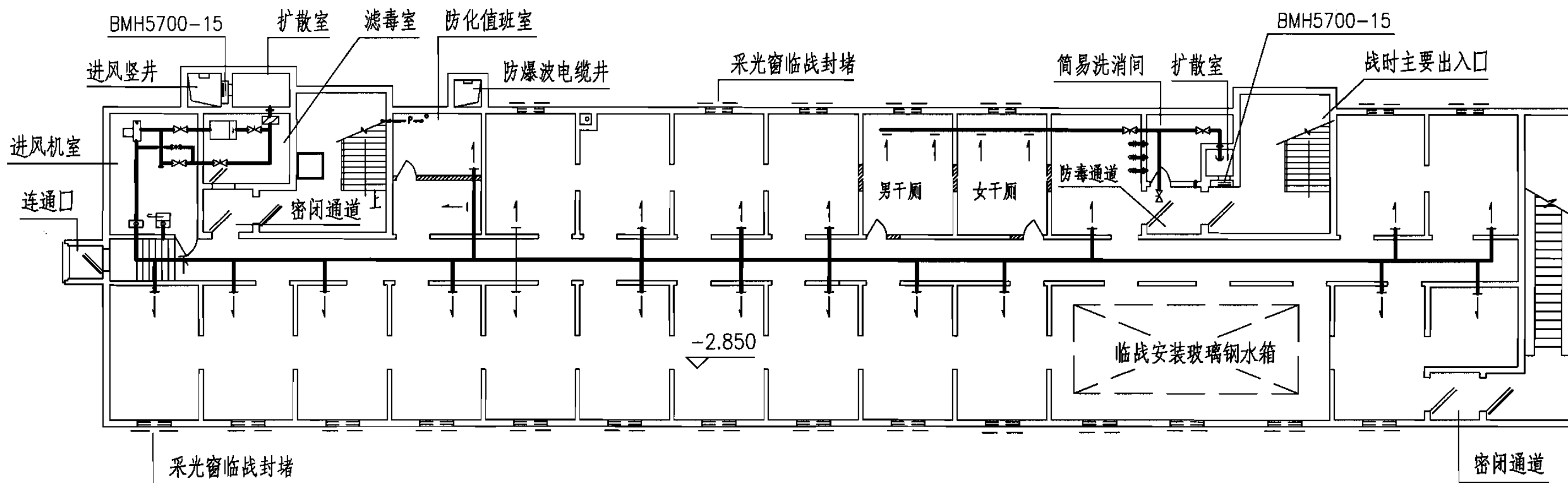
21

示例3 二等人员掩蔽所（一）

1. 平时为自行车库，战时为二等人员掩蔽所。人防建筑面积 967m^2 ，掩蔽面积 703m^2 ，掩蔽人数703人。人防清洁区面积 844m^2 。
2. 平时自行车库利用通风采光窗自然通风，采光窗临战封堵。
3. 进风系统：战时由防爆波活门和扩散室进风。
4. 二等人员掩蔽所设清洁、滤毒、隔绝三种通风方式。进风系统由防爆波活门、油网滤尘器、手动密闭阀、过滤吸收器、进风机等组成。清洁式通风新风量 $\geq 5\text{m}^3/(\text{P}\cdot\text{h})$ ；滤毒式通风新风量 $\geq 2\text{m}^3/(\text{P}\cdot\text{h})$ ；隔绝式通风为内部空气循环，隔绝防护时间 $\geq 3\text{h}$ 。 CO_2 允许体积浓度 $\leq 2.5\%$ 。
5. 排风系统：战时清洁式排风利用排风管路排向竖井；滤毒式超压排风由自动排气活门经洗消间通过防毒通道、扩散室、防爆波活门排向竖井。并保证防毒通道 $\geq 40\text{h}^{-1}$ 换气。
6. 进排风口部所选防爆波活门的额定风量应大于或等于战时清洁通风量。

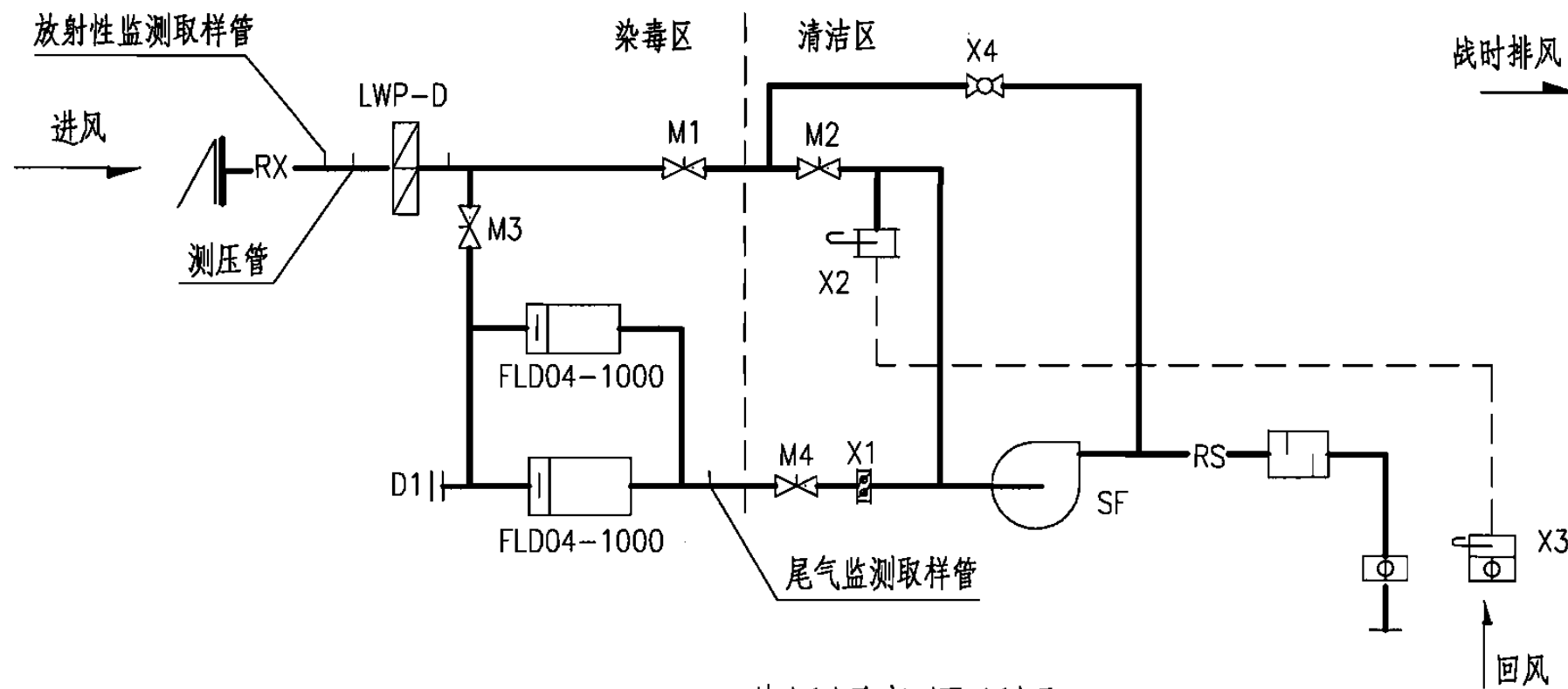
7. 过滤吸收器选型：滤毒通风时的新风量应分别计算滤毒通风时掩蔽人员所需新风量、滤毒通风时防空地下室人员主要出入口防毒通道的通风换气量加上清洁区有效容积4%的漏风量，取两项计算中的大值作为滤毒通风时的计算风量，并按此值选用过滤吸收器。过滤吸收器的额定风量应大于等于滤毒通风设计计算新风量。本示例滤毒通风选用FLD04-1000过滤吸收器两台。
8. 战时电源无保证的防空地下室应采用电动、人力二用风机。
9. 本示例平时利用防空地下室两侧采光窗进行自然排烟。
10. 本示例战时通风简要计算见本图集第41页。

二等人员掩蔽所（一）通风设计说明						图集号	07FK01			
审核	陆饮方	陆	校对	刘澜	刘澜	设计	蒋曙	蒋	页	22

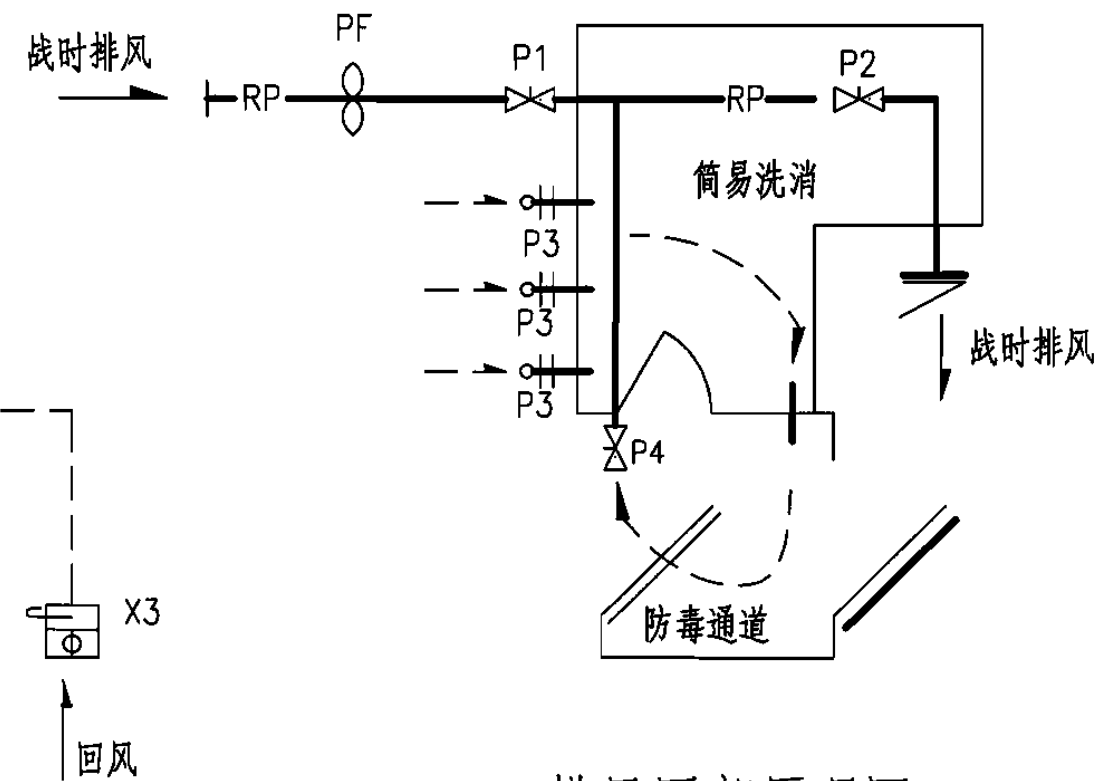


地下室通风平面图

二等人员掩蔽所（一）通风平面图							图集号	07FK01
审核	陆饮方	陆怡	校对	刘澜	刘澜	设计	蒋曙	蒋晨
							页	23



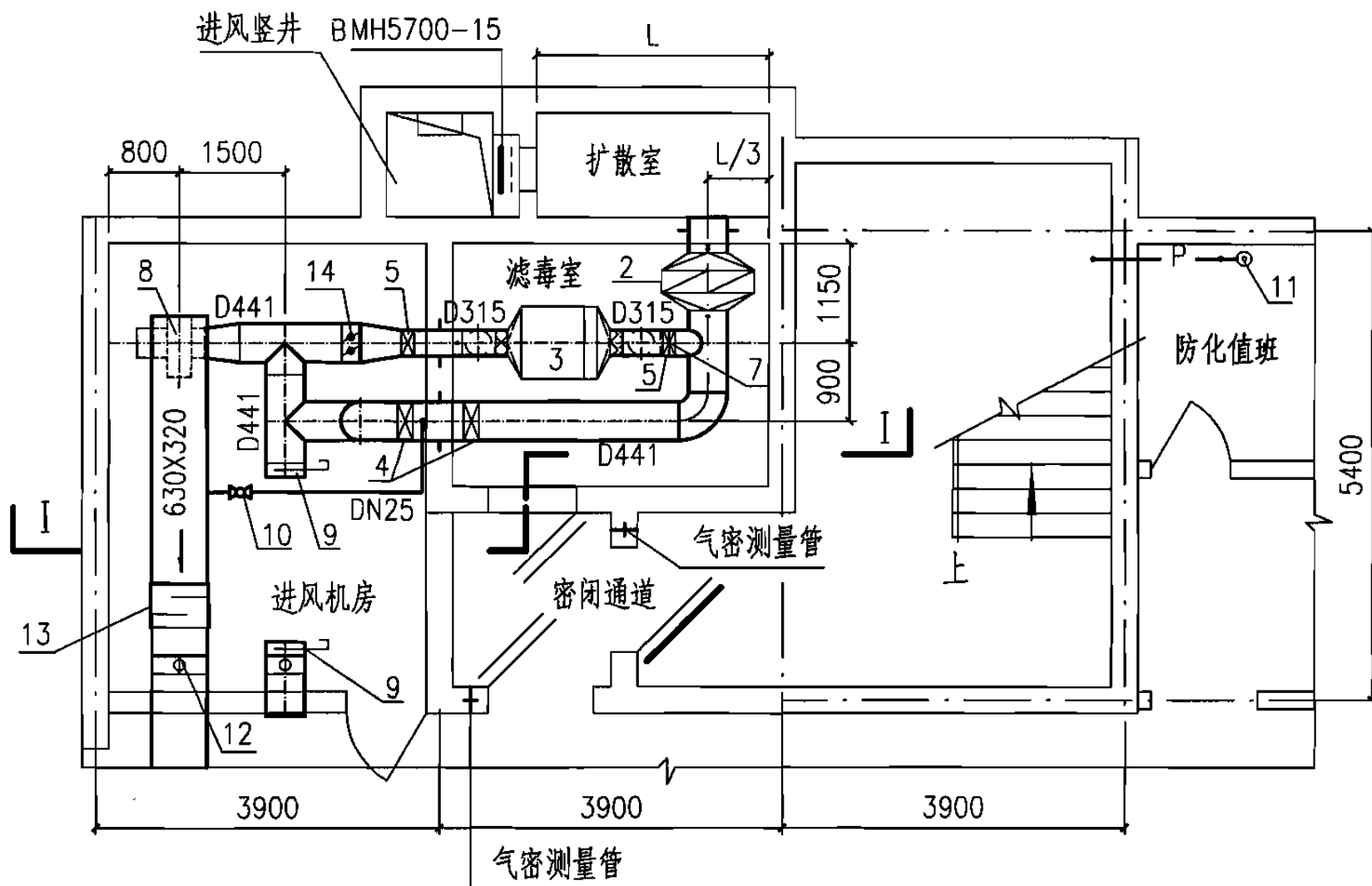
进风口部原理图



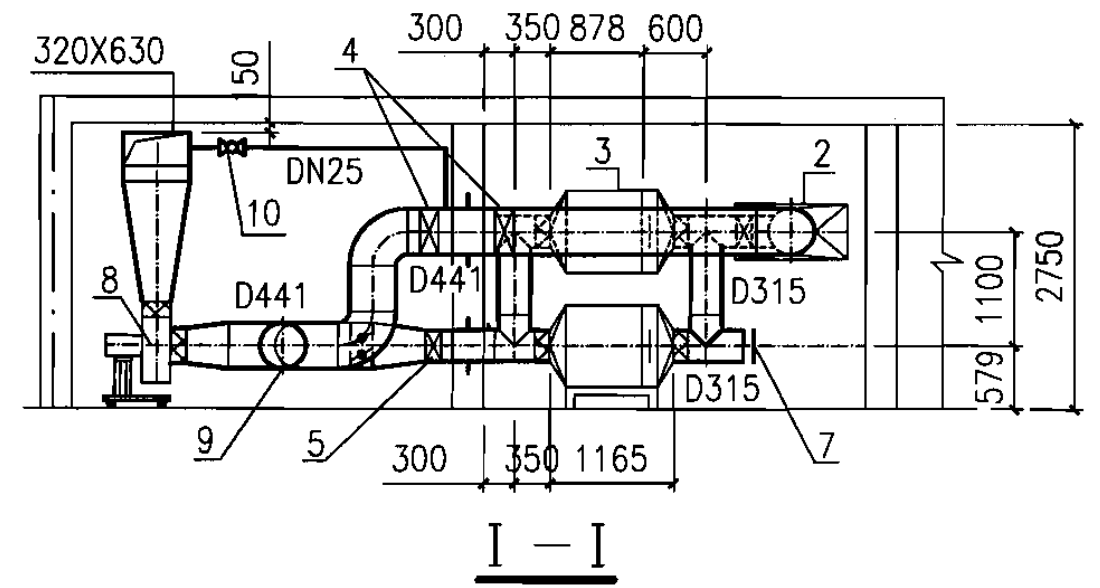
排风口部原理图

操作顺序表

通风方式	进风口部				排风口部				备注
	阀门		风机		阀门		风机		
	开启	关闭	开	关	开启	关闭	开	关	
平时通风	-	-	-	-	-	-	-	PF	利用采光窗自然通风
战时通风	清洁式通风	M1、M2	M3、M4、X1~X4、D1	SF	-	P1、P2	P3、P4	PF	-
	滤毒式通风	M3、M4、X1、X4	M1、M2、X2、X3、D1	SF	-	P2~P4	P1	-	PF
	隔绝式通风	X2、X3	M1~M4、X1、X4、D1	SF	-	-	P1~P4	-	PF
	滤毒间换气	M4、X1、X4、D1	M1~M3、X2、X3	SF	-	-	P1~P4	-	PF



进风口部通风平面图



主要设备表

编号	名称	型号与规格	单位	数量	备注
1	测压管	DN15	个	2	07FK02第58页
2	油网除尘器	LWP-D	块	2	-
3	过滤吸收器	FLD04-1000	台	2	-
4	手动密闭阀门	D40J-0.5 DN400	只	2	-
5	手动密闭阀门	D40J-0.5 DN300	只	2	-
6	软接管	-	个	6	-
7	换气堵头	D315	个	1	-
8	离心风机	风量2000m ³ /h 全压1250Pa 风量3900m ³ /h 全压750Pa	台	1	-
9	插板阀	D441	只	2	-
10	增压管(球阀)	DN25	根	1	07FK02第58页
11	测压装置(旋塞阀)	DN15 倾斜式微压计	套	1	-
12	防火调节阀	630x320/D441	只	1/1	常开,70℃关
13	消声器	-	节	1	-
14	风量调节阀	D441	只	1	-
15	放射性监测取样管	DN32	个	1	07FK02第59页
16	尾气监测取样管	DN15	个	1	07FK02第59页

说明:

1. 滤毒室内油网除尘器前后应设测压管、尾气监测、放射性监测取样管, 安装位置见07FK02第57~59页。
2. 滤毒室风管均用3mm厚的钢板焊接。管路与设备间连接法兰衬以橡胶垫圈密封, 并应有0.5%的坡度坡向室外。
3. 风管及所有铁件除锈后, 内外壁刷红丹防锈漆两道, 外壁复涂灰色调和漆两道。
4. 风机需用减振台座。
5. 过滤吸收器支架图参见07FK02第20页。
6. 气密测量管详图见07FK02第60页。

二等人员掩蔽所(一)进风口部通风平剖面图

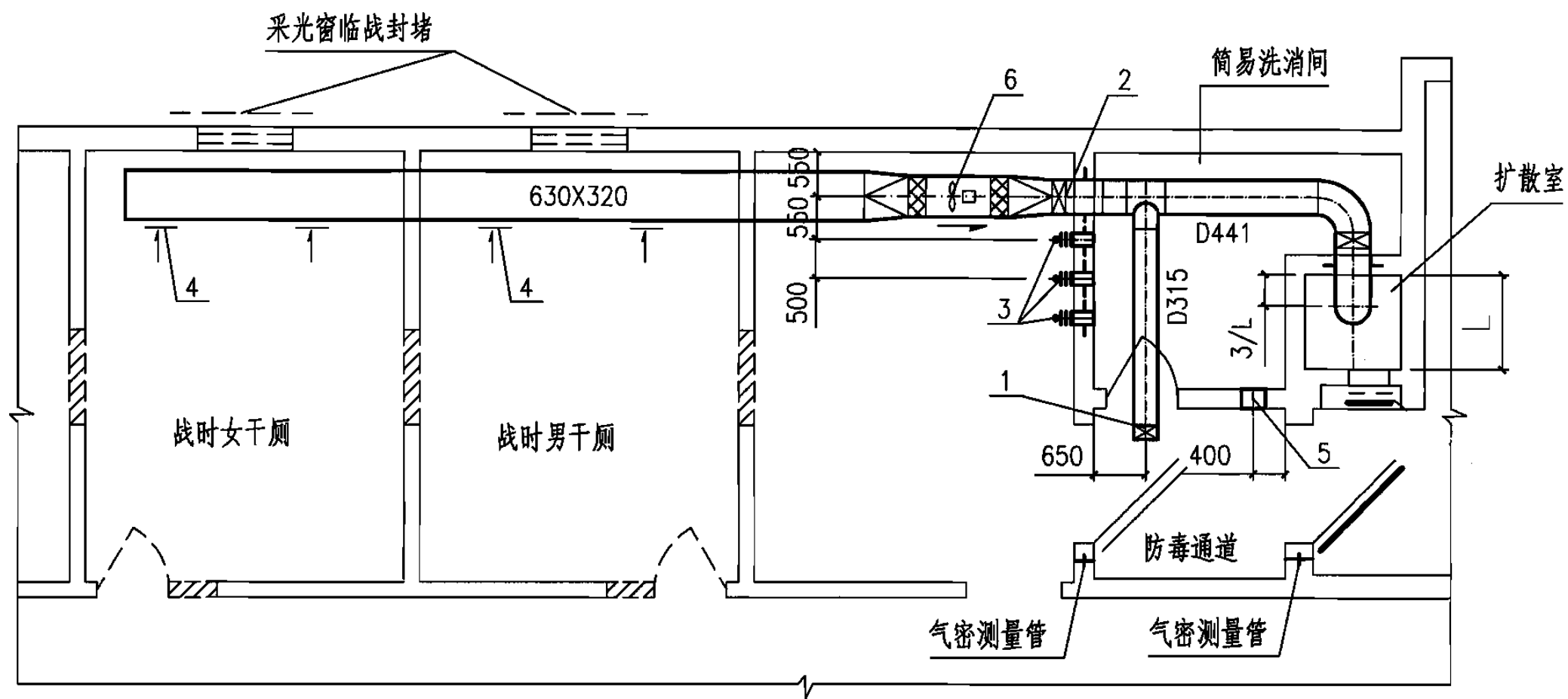
图集号

07FK01

审核 陆饮方 陆峰 校对 刘澜 刘澜 设计 蒋曙 蒋心

页

25



排风口部通风平面图

说明:

1. 手动密闭阀前的风管均用3mm厚的钢板焊接。管路与设备间的连接法兰衬以橡胶垫圈密封。
2. 风管及所有铁件除锈后,内外壁刷红丹防锈漆两道,外壁复涂灰色调和漆两道。
3. 通风短管中心离地350mm。
4. 超压排气活门与通风短管(或密闭阀门)在垂直或水平方向应错开布置。
5. 气密测量管详图见07FK02第60页。

主要设备表

编号	名称	型号与规格	单位	数量	备注
1	手动密闭阀门	D40J-0.5 DN300	只	1	-
2	手动密闭阀门	D40J-0.5 DN400	只	2	-
3	超压排气活门	PS-D250	只	3	-
4	单层百叶风口	400x250	只	4	-
5	短管	D300	只	1	-
6	排风机	-	台	1	-

二等人员掩蔽所(一)排风口部通风平面图

图集号

07FK01

审核 陆饮方 陆峰 校对 刘澜 刘澜 设计 蒋曙 蒋曙

页

26

示例4 二等人员掩蔽所（二）

1. 平时为地下汽车库，战时为二等人员掩蔽所。人防建筑面积 1980m^2 ，掩蔽面积 1400m^2 ，战时掩蔽人数1400人。人防清洁区面积 1503m^2 。
2. 平时车库由车道自然进风，机械排风及排烟。排风经防护密闭门、密闭门排至竖井。平时车库排风排烟风量由计算确定。
3. 二等人员掩蔽所设清洁、滤毒、隔绝三种通风方式。进风系统由竖井、扩散室、防爆波活门、滤尘器、手动密闭阀门、过滤吸收器、送风机等组成。清洁通风新风量 $\geq 5\text{m}^3/(\text{P}\cdot\text{h})$ ；滤毒通风新风量 $\geq 2\text{m}^3/(\text{P}\cdot\text{h})$ ；隔绝通风为内部空气循环，隔绝防护时间 $\geq 3\text{h}$ ， CO_2 允许体积浓度 $\leq 2.5\%$ 。
4. 战时送风管道尽量利用平时风管、风口。
5. 排风系统：战时清洁式采用机械排风。由排风机、两道手动密闭阀门、扩散室、防爆波活门排向室外。滤毒式排风由超压排气活门自防毒通道，经两道手动密闭阀门、扩散室、防爆波活门排向室外。并保证最小防毒通道 $\geq 40\text{h}^{-1}$ 换气。

6. 进排风口部所选防爆波活门的额定风量应大于或等于战时清洁通风量。
7. 过滤吸收器选型：滤毒通风时的新风量应分别计算滤毒通风时掩蔽人员所需的新风量、滤毒通风时人员主要出入口处防毒通道的通风换气量加上清洁区有效容积4%的漏风量，取两项计算中的大值作为滤毒式通风时的计算风量，并按此值选用过滤吸收器。过滤吸收器的额定风量应大于等于防空地下室滤毒通风所需的新风量。本示例滤毒通风选用FLD04-1000过滤吸收器三台。
8. 战时电源无保证的防空地下室应采用电动、人力两用风机。
9. 本示例利用防空地下室两侧采光窗进行自然排烟。
10. 本示例战时通风简要计算见本图集第41页。

二等人员掩蔽所（二）通风设计说明

图集号

07FK01

审核

陆饮方

陈修

校对

刘澜

孙澜

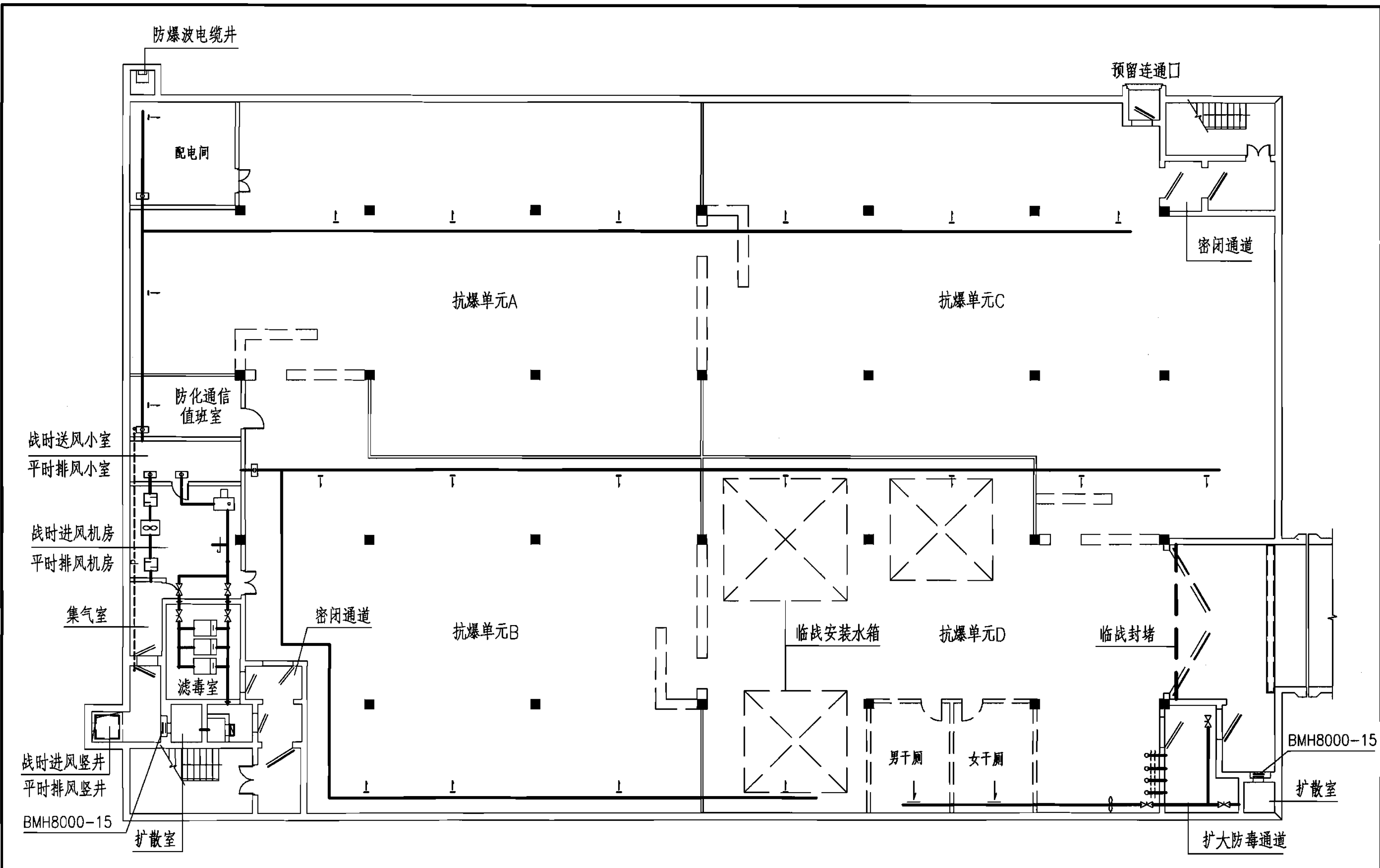
设计

蒋曙

蒋冰

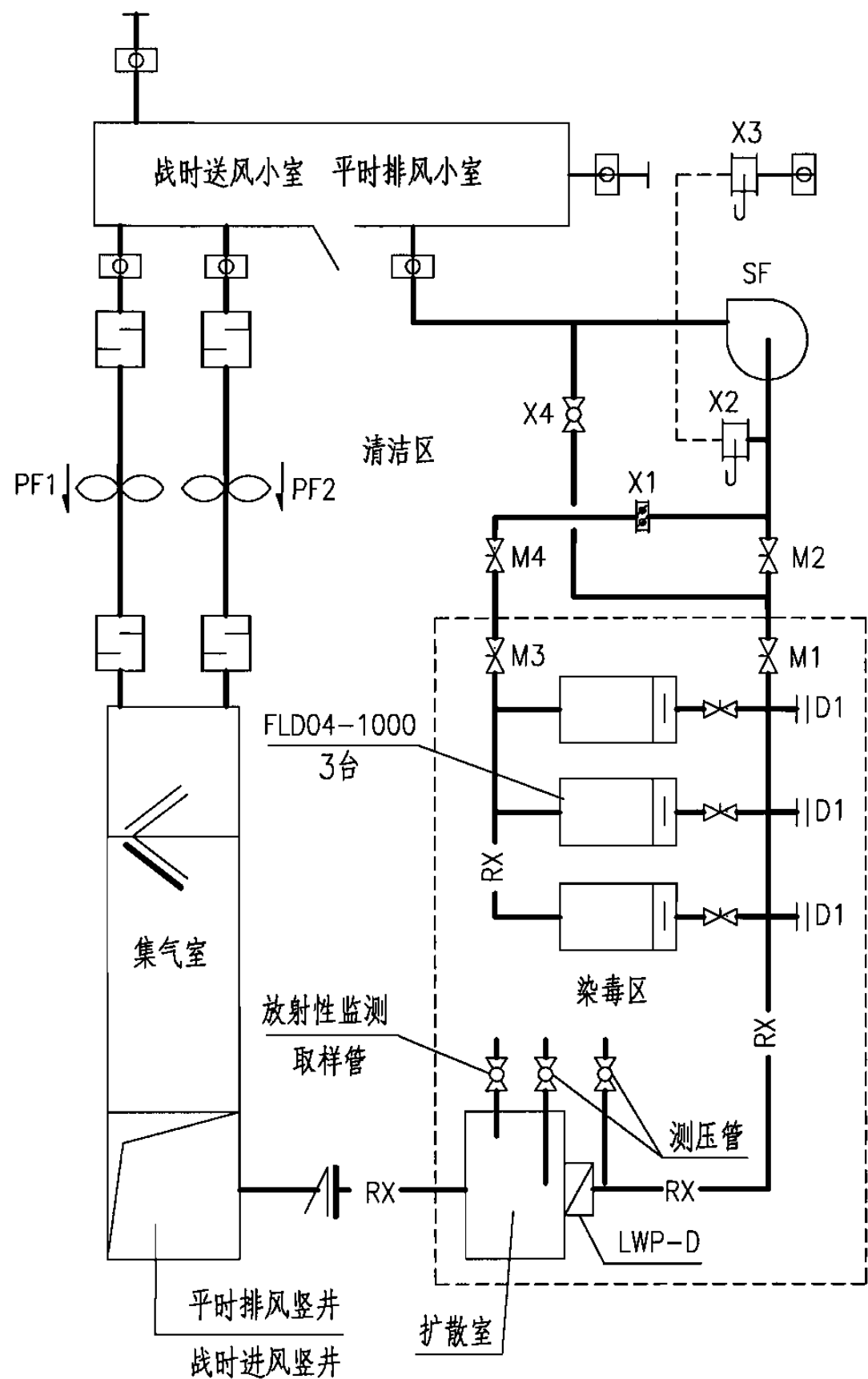
页

27



地下室通风平面图

二等人员掩蔽所（二）通风平面图						图集号	07FK01	
审核	陆饮方	陆怡	校对	刘澜	刘澜	设计	蒋曙 蒋晨	
							页	28



进风口部原理图

操作顺序表

通风方式	阀门		风机		备注	
	开启	关闭	开	关		
平时通风	—	M1~M4 X1~X4, D1	PF1 PF2	SF	开启防护密闭门、密闭门	
战时通风	清洁式通风	M1, M2	M3, M4 X1~X4, D1	SF	PF1 PF2	关闭防护密闭门、密闭门
	滤毒式通风	M3, M4, X1, X4	M1, M2 X2, X3, D1	SF	PF1 PF2	关闭防护密闭门、密闭门
	隔绝式通风	X2, X3	M1~M4 X1, X4, D1	SF	PF1 PF2	关闭防护密闭门、密闭门
	滤毒间换气	M3, M4, X1, X4 D1	M1, M2 X2, X3	SF	PF1 PF2	打开滤毒室门 关闭防护密闭门、密闭门

二等人员掩蔽所（一）进风原理图

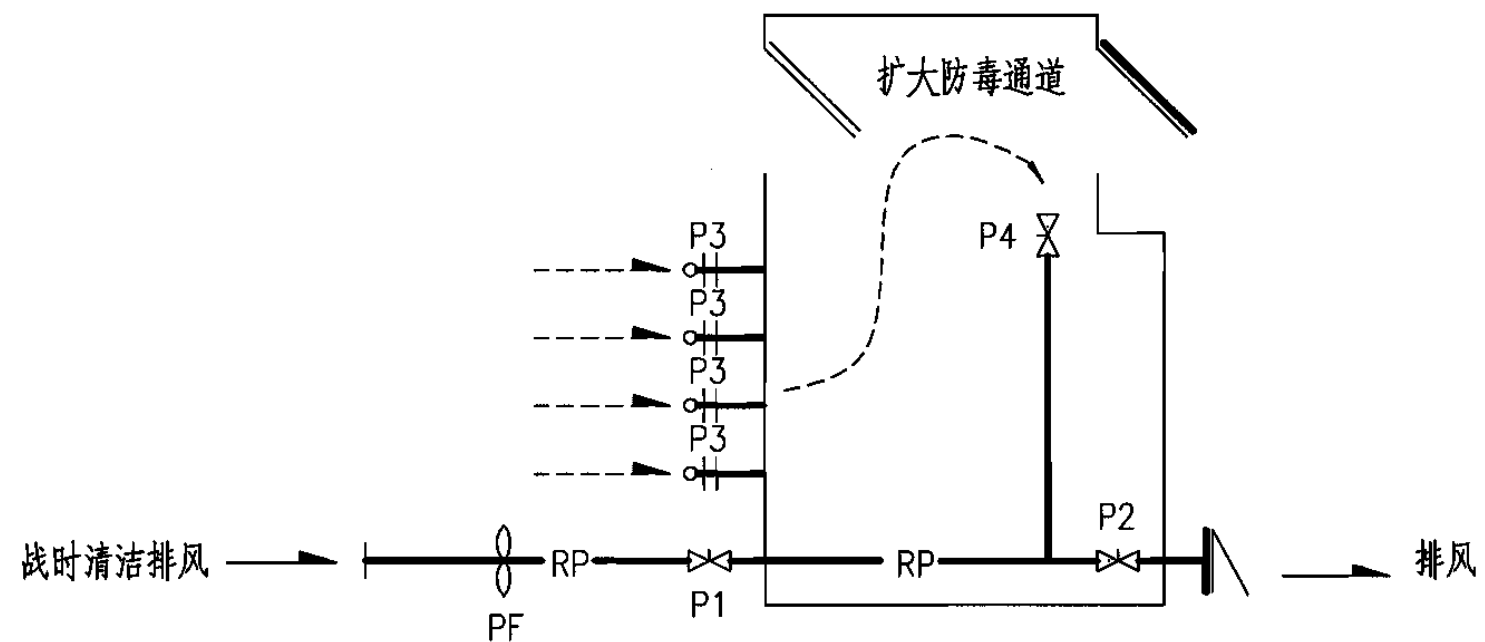
图集号

07FK01

审核 陆饮方 陆培 校对 刘澜 刘澜 设计 蒋曙 蒋曙

页

29



排风口部原理图

操作顺序表

通风方式		阀门		风机		备注
		开启	关闭	开	关	
平时通风		—	P1~P4	—	PF	开启平时使用设备
战时通风	清洁式通风	P1、P2	P3、P4	PF	—	关闭平时使用设备
	滤毒式通风	P2~P4	P1	—	PF	关闭平时使用设备
	隔绝式通风	—	P1~P4	—	PF	关闭平时使用设备
	滤毒间换气	—	P1~P4	—	PF	关闭平时使用设备

二等人员掩蔽所（二）排风原理图

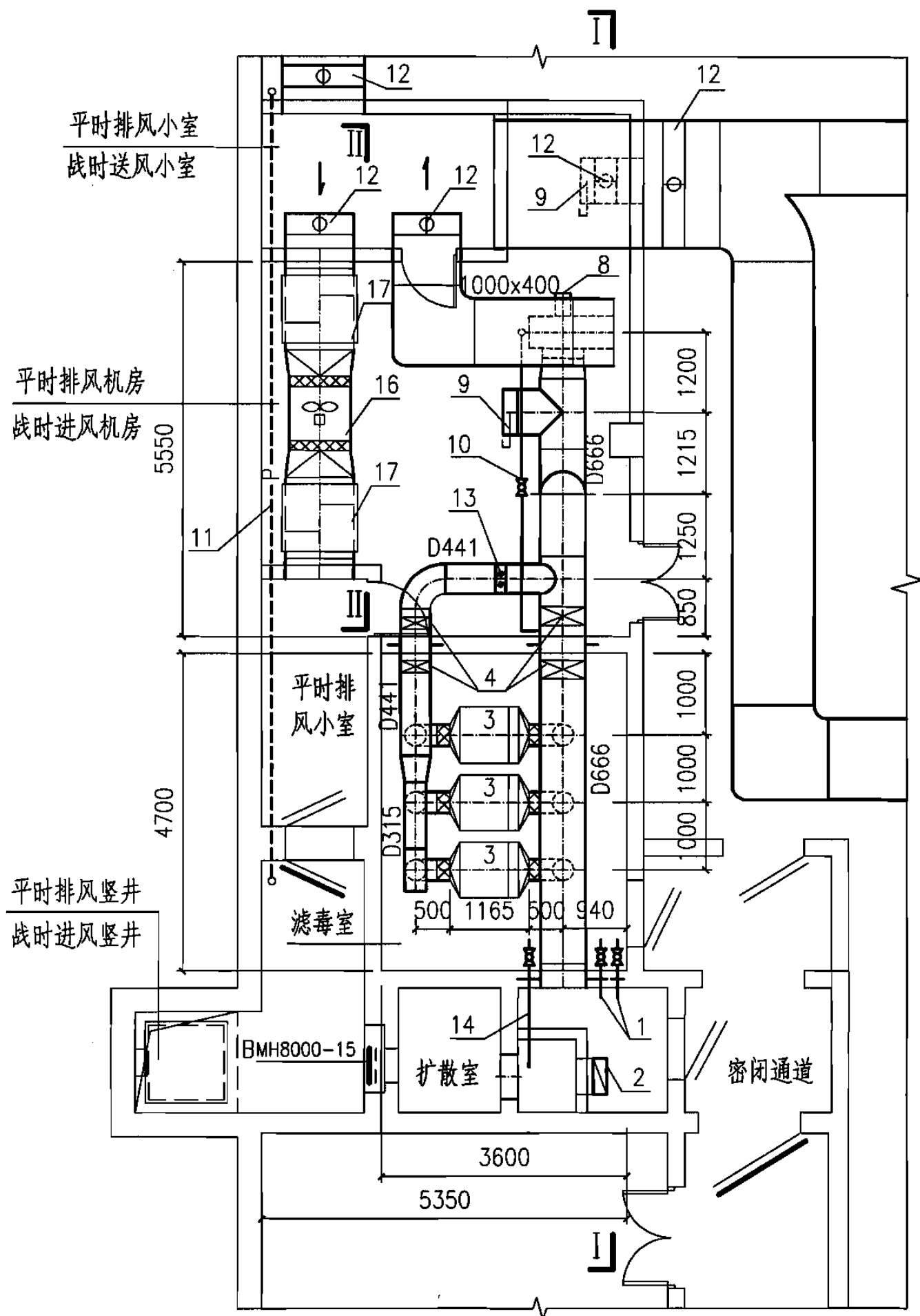
图集号

07FK01

审核 陆欣方 陆欣方 校对 刘澜 孙川 设计 蒋曙 蒋凡

页

30



进风口部通风平面图

说明:

1. 滤毒室内油网滤尘器前后应设测压管、尾气监测、放射性监测取样管, 安装位置见07FK02第57~59页。
2. 滤毒室风管均用3mm厚的钢板焊接。管路与设备间连接法兰衬以橡胶垫圈密封, 并应有0.5%的坡度坡向室外。
3. 风管及所有铁件除锈后, 内外壁刷红丹防锈漆两道, 外壁复涂灰色调和漆两道。
4. 风机需用减振台座。
5. 过滤吸收器支架图参见07FK02第20页。
6. 气密测量管详图见07FK02第60页。
7. 图中设备编号内容详见本图集第32页。

二等人员掩蔽所(二)进风口部通风平面图

图集号

07FK01

审核 陆饮方

陆方

校对 刘澜

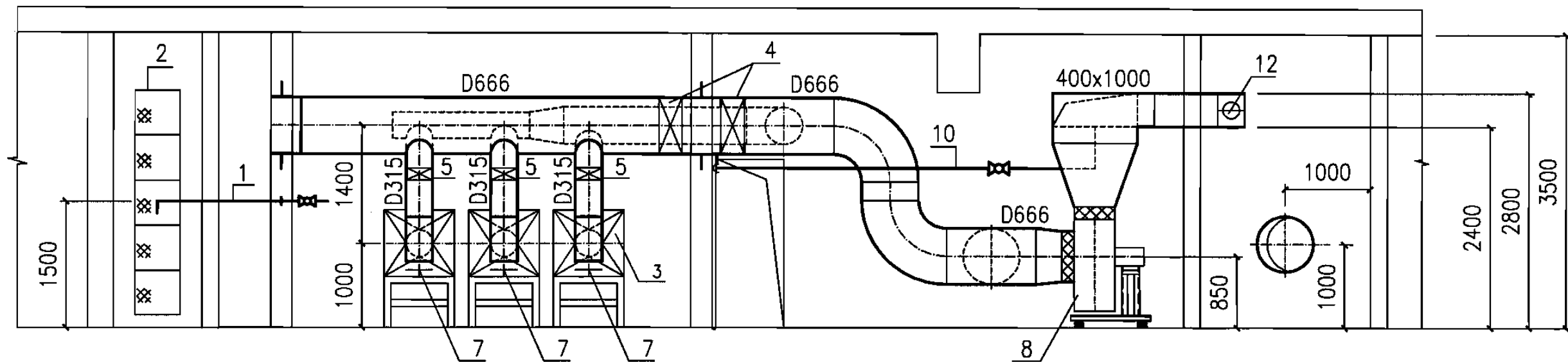
刘澜

设计 蒋曙

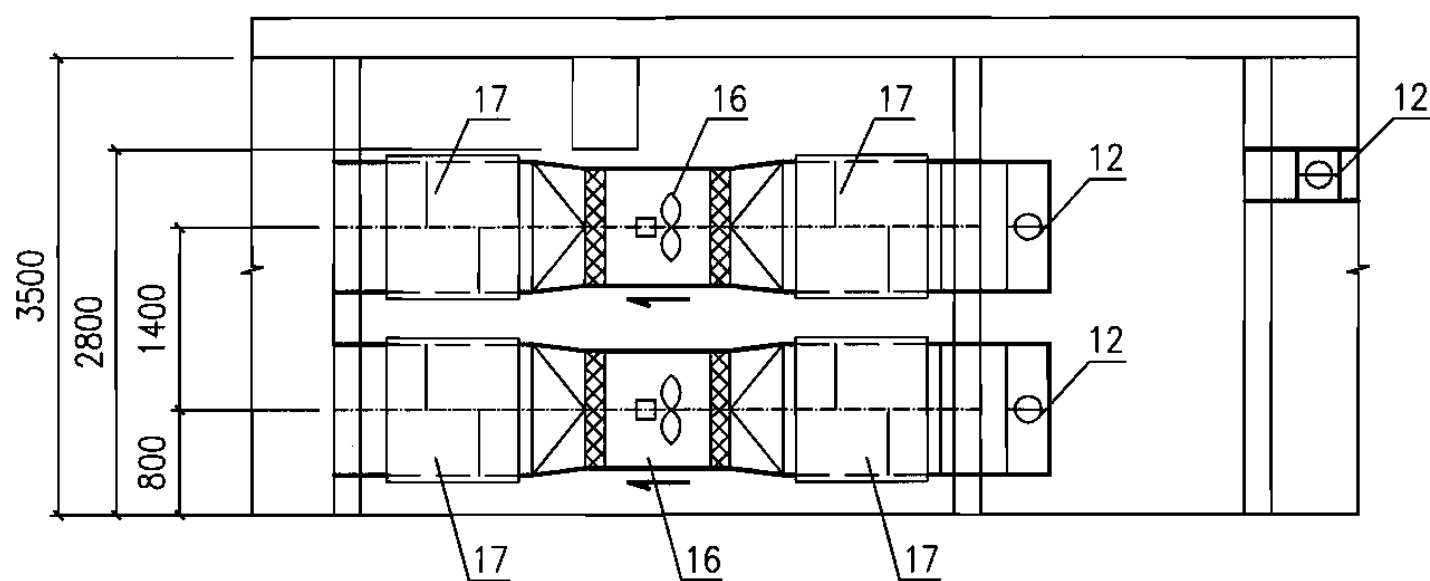
蒋曙

页

31



I - I



II - II

主要设备表

编号	名称	型号与规格	单位	数量	备注
1	测压管	DN15	根	2	07FK02-58
2	滤尘器	LWP-D	块	5	立式安装
3	过滤吸收器	FLD04-1000	台	3	-
4	手动密闭阀门	D40J-0.5 DN600/DN400	只	2/2	-
5	手动密闭阀门	D40J-0.5 DN300	只	3	-
6	软接管	-	个	6	-
7	换气堵头	D315	个	3	-
8	离心风机(减震器)	风量3000m ³ /h 全压1250Pa 风量7700m ³ /h 全压750Pa	台	1	-
9	插板阀	D666/630x320	只	1/1	-
10	增压管(球阀)	DN25	根	1	07FK02-58
11	测压装置(旋塞阀)	DN15 倾斜式微压计	套	1	-
12	防火调节阀	1000x400	只	4	-
13	风量调节阀	D441	个	1	-
14	放射性监测取样管	DN32	个	1	07FK02-59
15	尾气监测取样管	DN15	个	1	07FK02-59
16	平时排风排烟风机	-	台	2	-
17	消声器	-	节	4	-

二等人员掩蔽所 (二) 进风口部通风剖面图

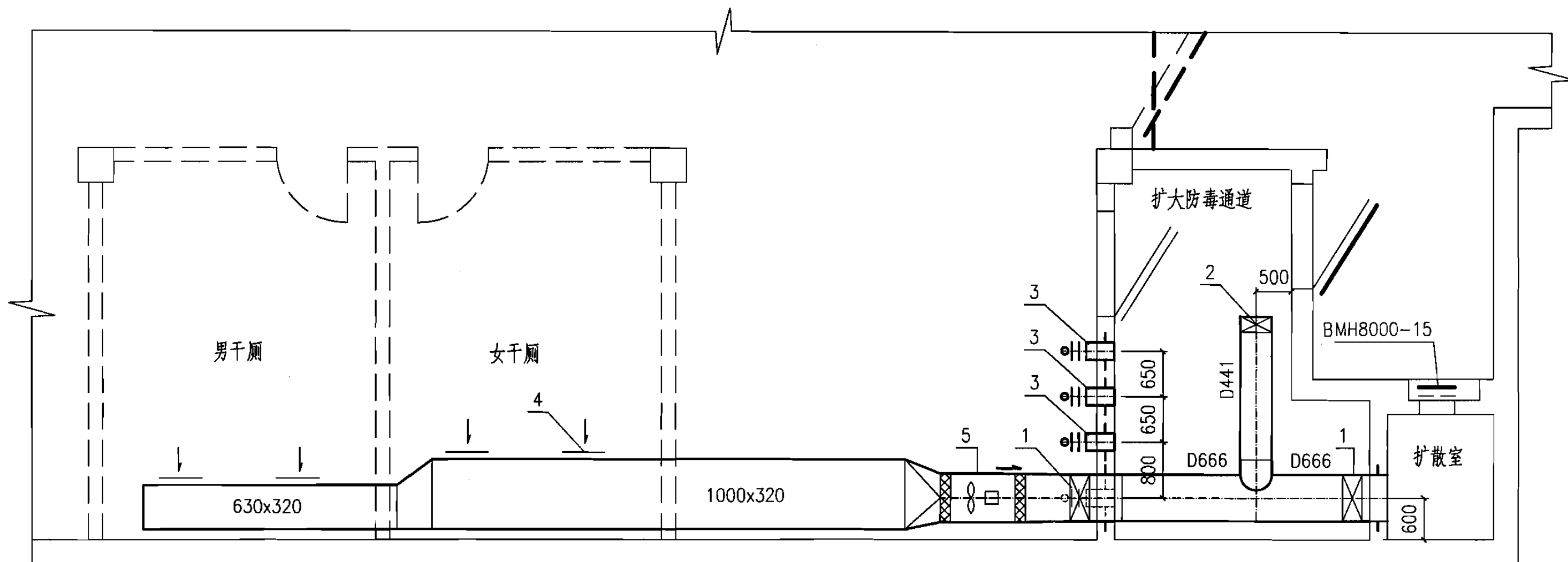
图集号

07FK01

审核 陆饮方 陆 校对 刘澜 刘澜 设计 蒋曙 蒋

页

32



排风口部通风平面图

说明:

1. 手动密闭阀前的风管均用3mm厚的钢板焊接。管路与设备间的连接法兰衬以橡胶垫圈密封。
2. 风管及所有铁件除锈后,内外壁刷红丹防锈漆两道,外壁复涂灰色调和漆两道。
3. 超压排气活门3中心离地800mm。
4. 轴流风机需用减振吊架。
5. 气密测量管详图见07FK02第60页。

主要设备表

编号	名称	型号与规格	单位	数量	备注
1	手动密闭阀门	D40J-0.5 DN600	只	1	
2	手动密闭阀门	D40J-0.5 DN400	只	2	
3	超压排气活门	PS-D250	只	4	
4	单层百叶风口	400x200	只	4	
5	轴流排风机	风量7000m ³ /h 全压500Pa	台	1	

二等人员掩蔽所(二)排风口部通风平面图

图集号

07FK01

审核 陆饮方

陆方

校对 刘澜

刘澜

设计 蒋曙

蒋曙

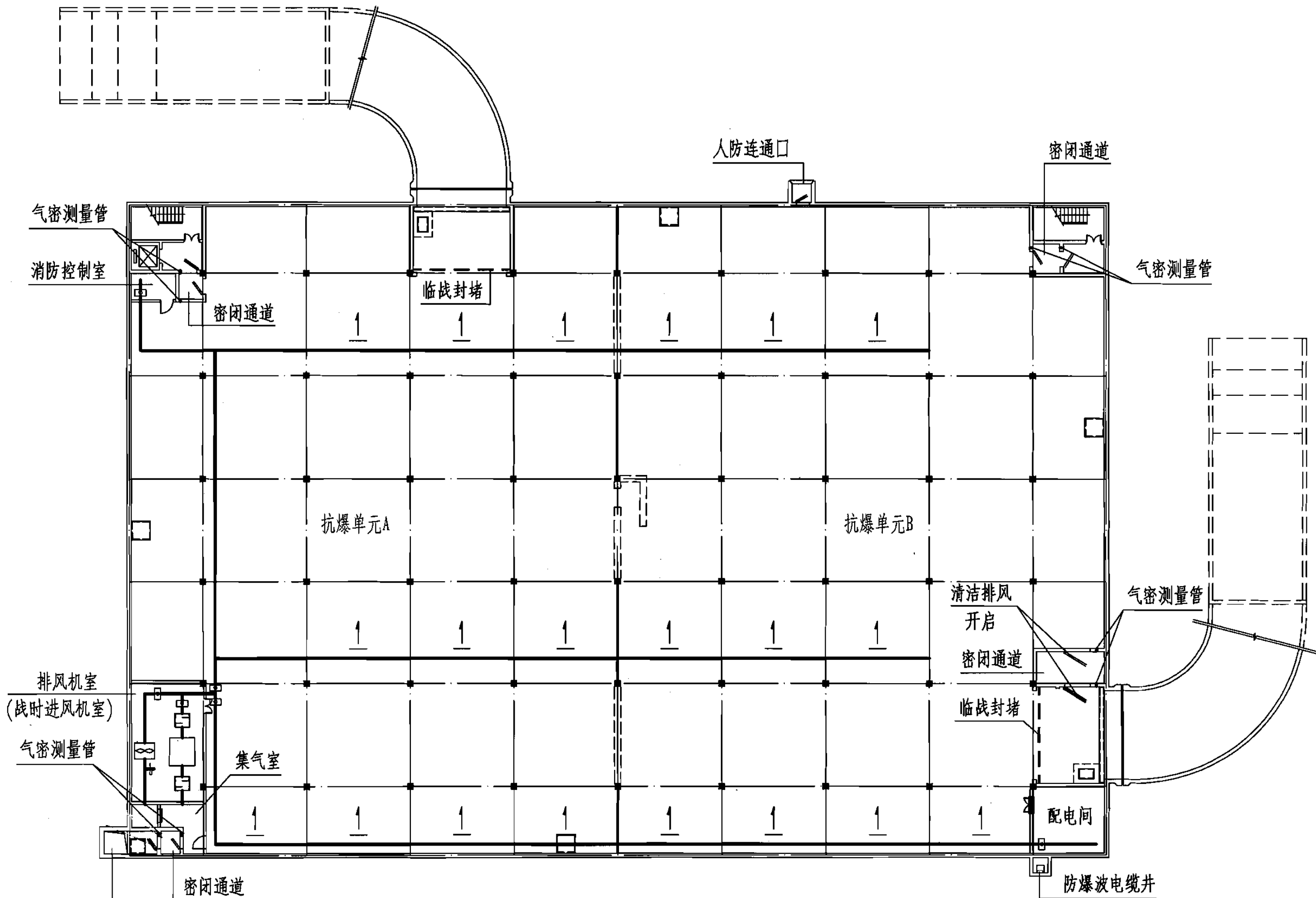
页

33

示例5 人防物资库

1. 平时为小型车停车库,按《汽车库、修车库、停车场设计防火规范》、《汽车库建筑设计规范》设计。战时为人防物资库,建筑面积约3960m²,掩蔽面积3215m²。
2. 平时车库由车道自然进风,机械排风及排烟。平时车库排风排烟风量由计算确定。当排烟时不能从车道进行补风时,应设补风井。
3. 战时人防物资库设清洁、隔绝两种通风方式。进风系统由防护密闭门、密闭门、插板阀、送风机组成。清洁式通风量按清洁区的换气次数1~2h⁻¹计算。隔绝防护时间≥2h,CO₂允许体积浓度≤3%。
4. 战时送风管道尽量利用平时风管、风口。
5. 战时清洁排风时开启出入口的防护密闭门、密闭门超压排风。
6. 进风口部所选防护密闭门、密闭门的额定风量应大于或等于战时清洁通风量。
7. 对于贮存特殊要求的物资库,宜预留若干台移动除湿机电源插座。
8. 气密测量管详图见07FK02第60页。
9. 战时通风简要计算略。

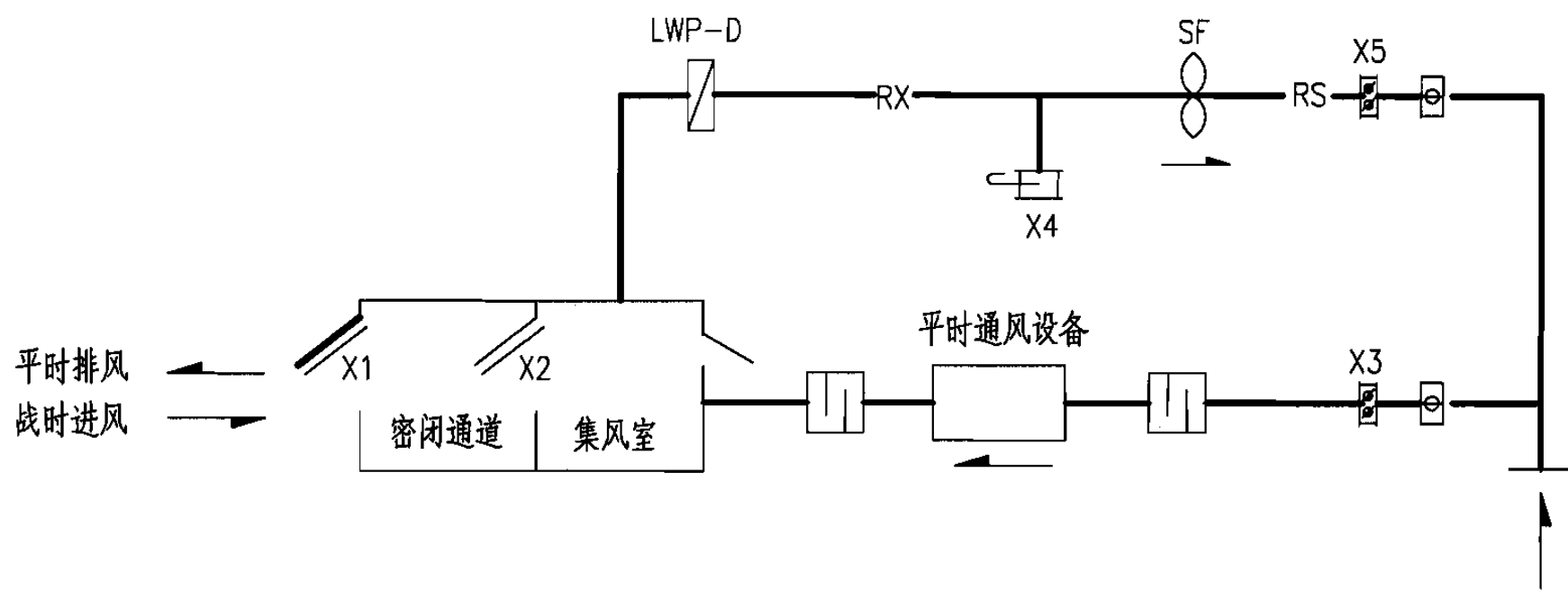
人防物资库通风设计说明							图集号	07FK01		
审核	陆饮方	陆缘	校对	刘澜	刘澜	设计	蒋曙	蒋心	页	34



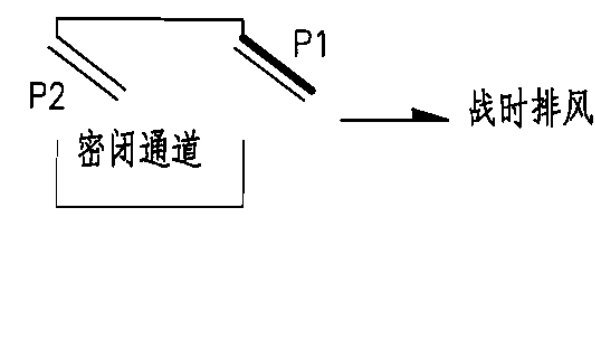
排风井(战时进风竖井)
兼室外备用垂直运输口

地下室通风平面图

人防物资库通风平面图						图集号	07FK01	
审核	陆欣方	陈伟	校对	刘澜	设计	蒋曙	页	35



进风口部通风原理图



排风口部通风原理图

操作顺序表

通风方式		阀门		风机		备注
		开启	关闭	开	关	
平时通风		X1、X2、X3	X4、X5、P1、P2	-	SF	开启平时使用设备 开启风井内防密门、密闭门
战时通风	清洁式通风	X1、X2、X5、P1、P2	X4、X5	SF	-	关闭平时使用设备 开启风井内防密门、密闭门
	隔绝式通风	X4、X5	X1~X3、P1、P2	SF	-	关闭平时使用设备，机房门打开 关闭风井内防密门、密闭门

人防物资库通风原理图

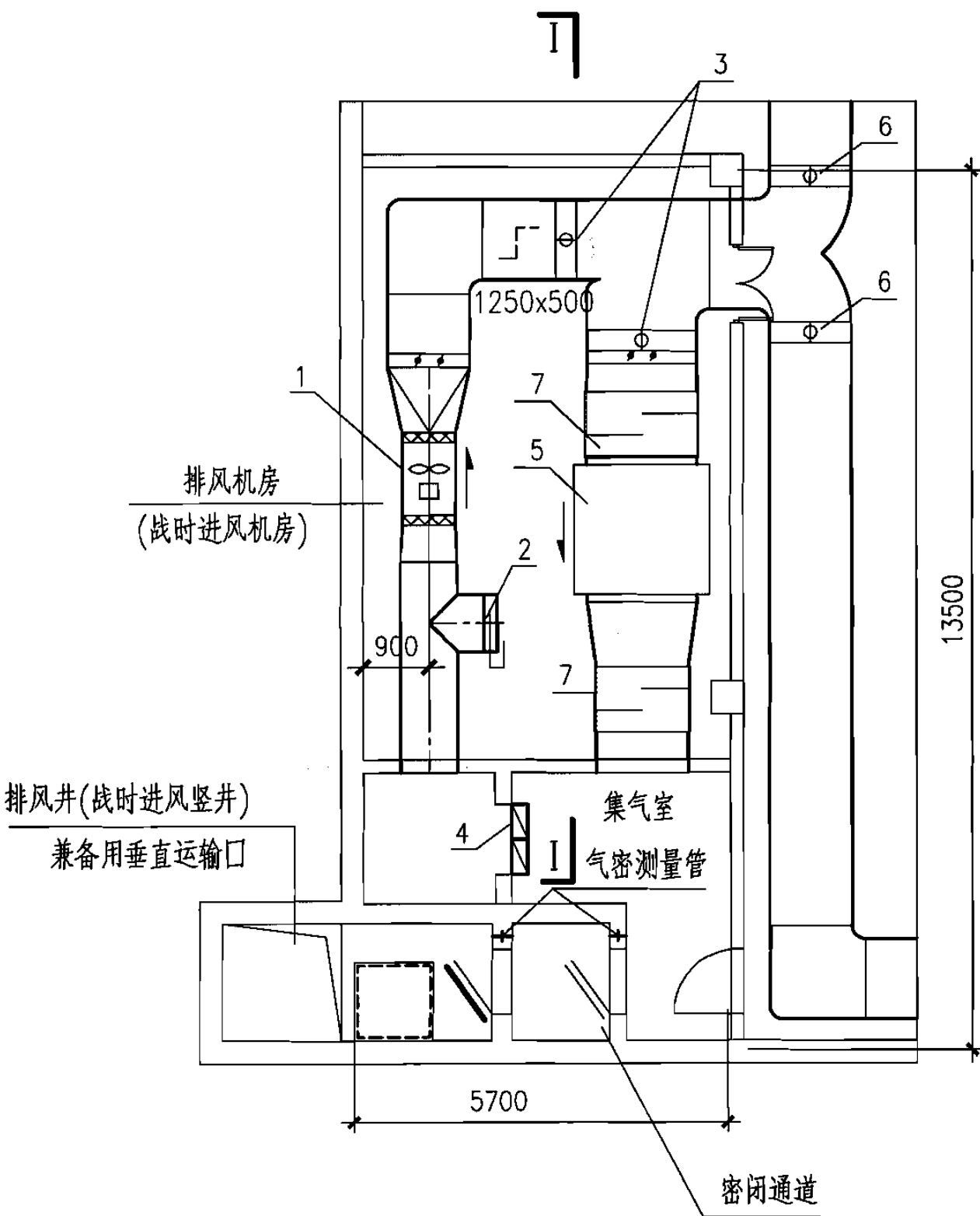
图集号

07FK01

审核 陆饮方 陆涛 校对 刘澜 刘澜 设计 蒋曙 蒋心

页

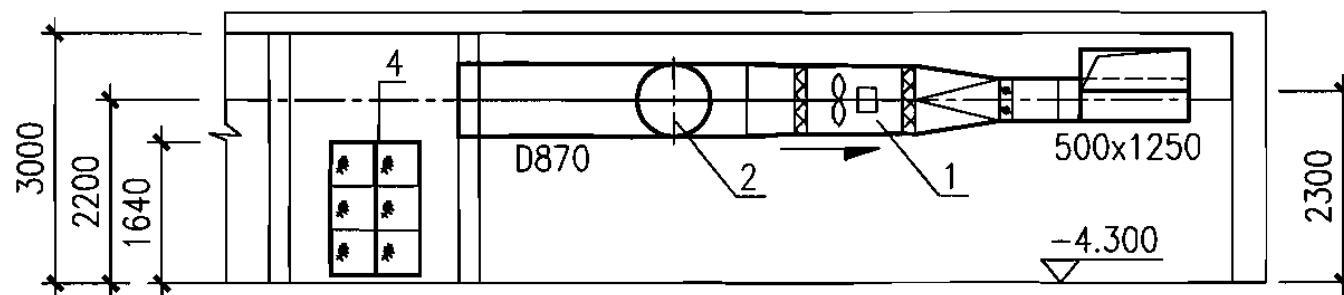
36



进风口部通风平面图

说明:

1. 手动密闭阀前的风管均用3mm厚的钢板焊接。管路与设备间的连接法兰衬以橡胶垫圈密封。
2. 风管及所有铁件除锈后，内外壁刷红丹防锈漆两道，外壁复涂灰色调和漆两道。
3. 风机需用减振吊架。
4. 平时通风设备包括排风排烟风机。
5. 气密测量管详图见07FK02第60页。



I - I

主要设备表

编号	名称	型号与规格	单位	数量	备注
1	混流风机	HL3-2A No.7.5A 13370m ³ /hx534Pa	台	1	n=960rpm
2	插板阀	D870	只	1	-
3	防火调节阀	1250x500	只	2	常开, 70℃关
4	油网除尘器	LWP-D	块	6	-
5	平时通风设备	-	台	1	-
6	防烟防火阀	-	只	2	常开, 280℃关
7	消声器	-	节	2	-

人防物资库进风口部通风平剖面图

图集号

07FK01

审核 陆欣方 陆浩 校对 刘澜 刘澜 设计 蒋曙 蒋晨

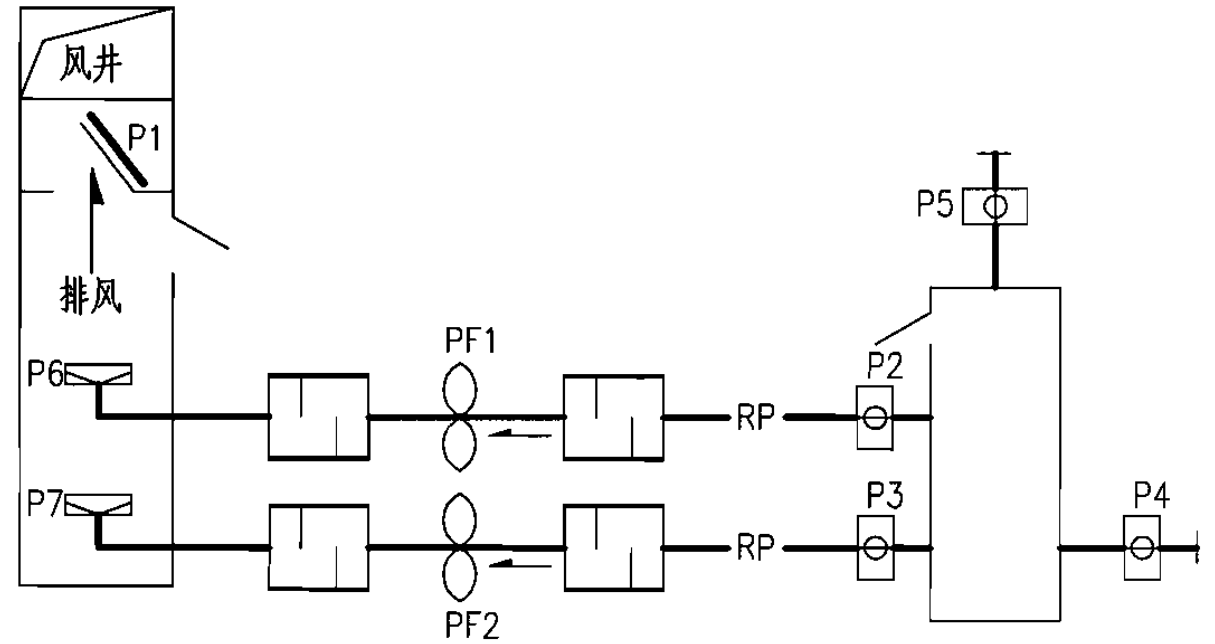
页

37

示例6 防空专业队装备掩蔽部

设计说明：

1. 平时为地下停车库。按《汽车库、修车库、停车场设计防火规范》、《汽车库建筑设计规范》设计。战时为防空专业队装备掩蔽部汽车库,建筑面积3197m²,掩蔽面积2558m²。
2. 平时车库由车道自然进风,机械排风及排烟。平时车库排风排烟风量由计算确定。
3. 防空专业队装备掩蔽部设清洁通风、隔绝防护两种方式。清洁通风由车道自然进风,机械排风。清洁式通风系统按平时需求设计。
4. 战时利用平时风机、风管、风口。
5. 排风系统由风机、排风小室、防护密闭门排往室外。
6. 排风口部所选防护密闭门的额定风量应大于或等于战时清洁通风量。
7. 本示例战时通风简要计算略。

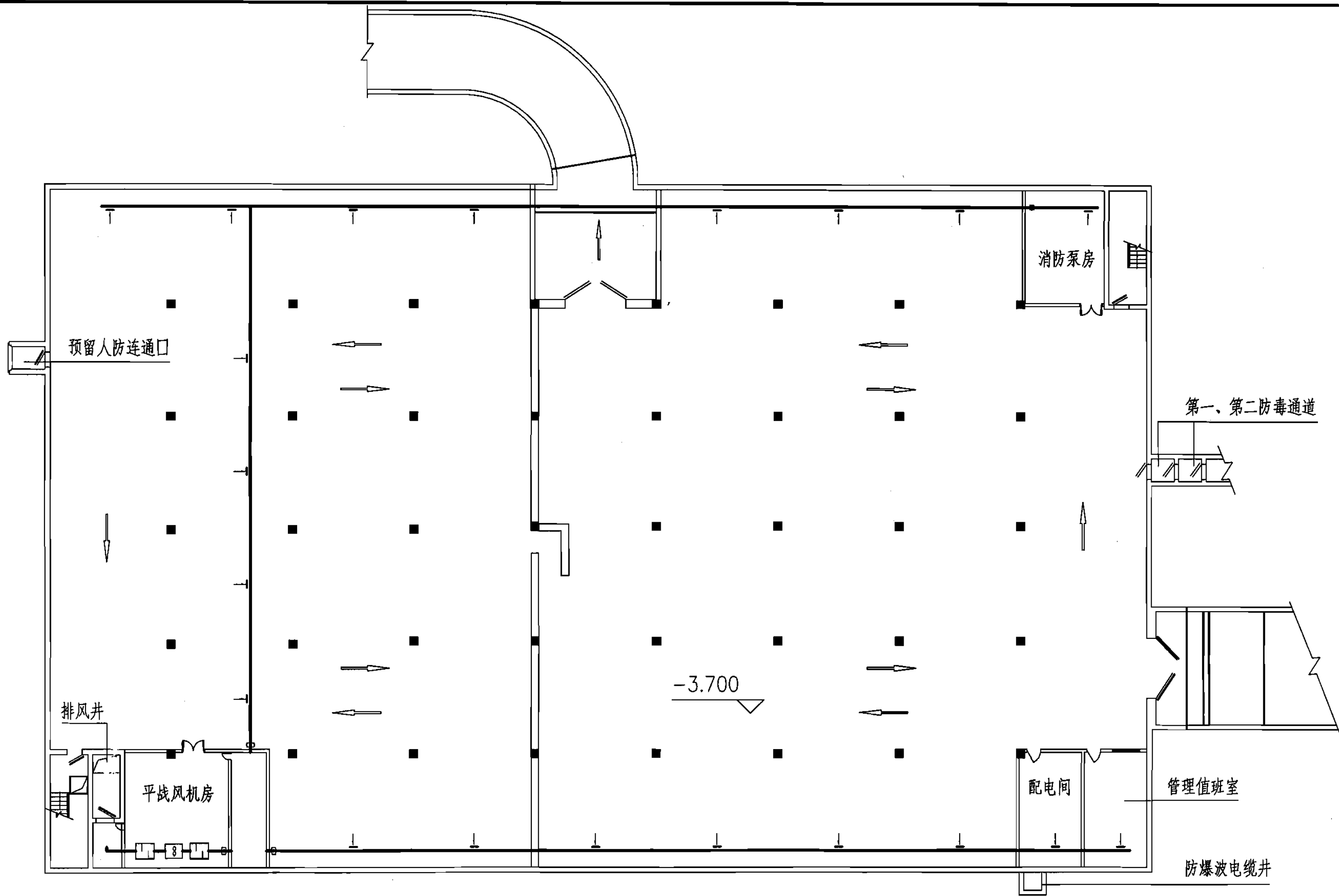


排风口部通风原理图

操作顺序表

通风方式	阀门		风机		备注
	开启	关闭	开	关	
平时通风	P1~P7	—	PF1、PF2	—	开启风井防护密闭门
战时清洁式通风	P1~P7	—	PF1、PF2	—	开启风井防护密闭门
战时隔绝式防护	—	P1~P7	—	PF1、PF2	关闭风井防护密闭门

防空专业队装备掩蔽部通风设计说明及原理图					图集号	07FK01
审核	陆欣方	陆欣方	校对	刘澜	设计	蒋曙
					页	38



地下室通风平面图

防空专业队装备掩蔽部通风平面图

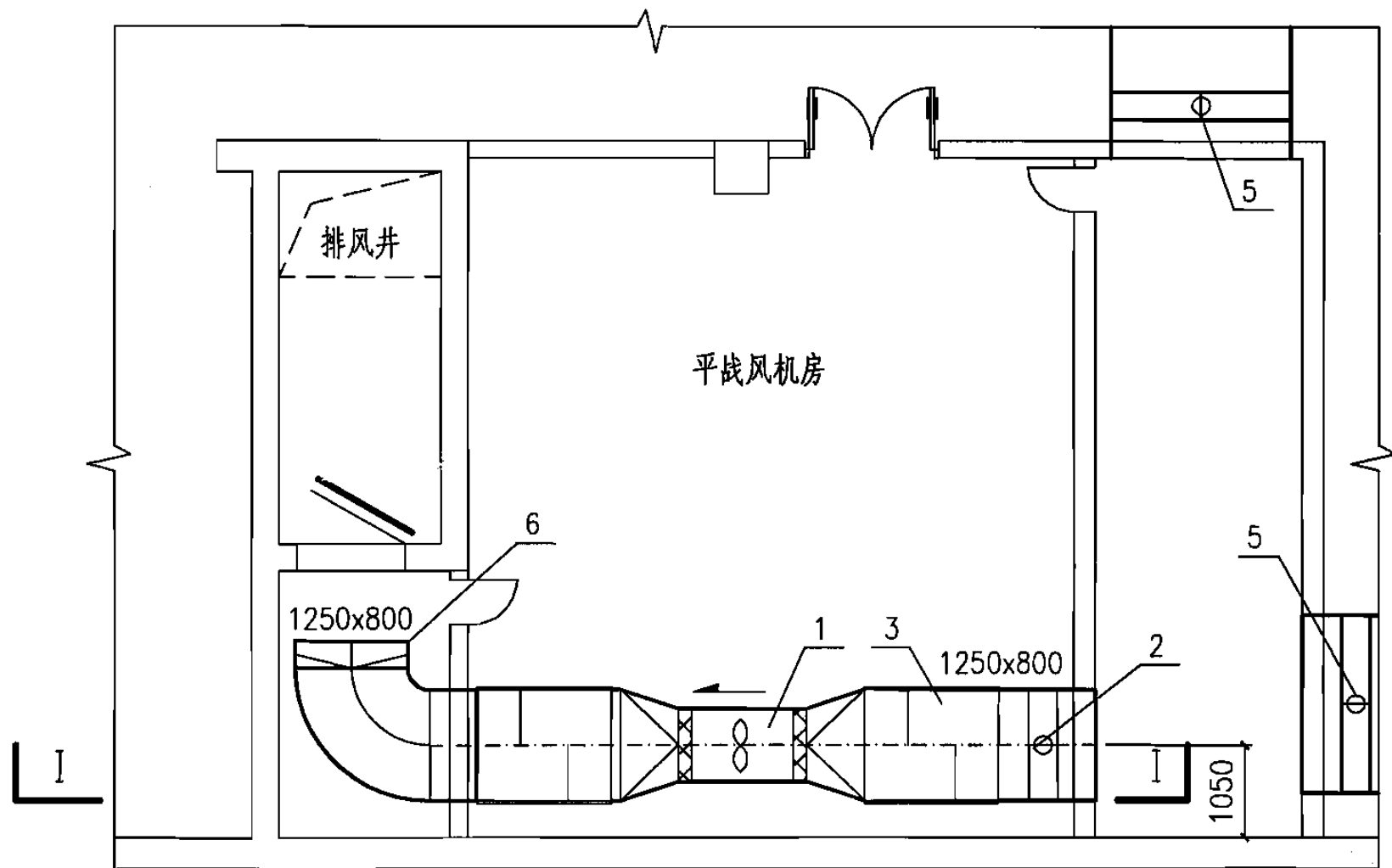
图集号

07FK01

审核 陆饮方 *陆* 校对 刘澜 *刘* 设计 蒋曙 *蒋*

页

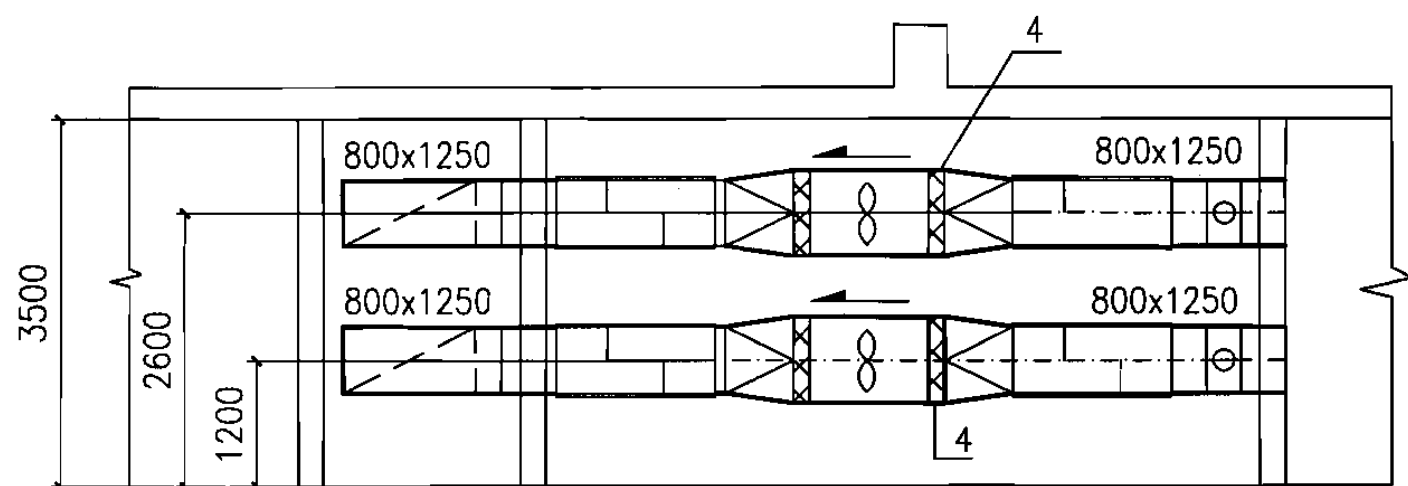
39



进风口部通风平面图

说明:

1. 风管及所有铁件除锈后, 内外壁刷红丹防锈锈漆两道, 外壁复涂灰色调和漆两道。
2. 风机需用减振吊架或支架。
3. 所有风管敞口处加网罩。
4. 风管与小室相接处加弯头或导流墙, 减少排风阻力。
5. 消声器及软接头须采用耐高温材料制作。



I—I

主要设备表

编号	名称	型号与规格	单位	数量	备注
1	排风(排烟风机)	风量 21000m ³ /h 全压 700Pa	台	2	
2	排烟防火阀		只	1	常开, 280℃关
3	消声器		节	4	耐280℃, 0.5小时
4	软接头		节	4	
5	防烟防火阀		只	2	常开, 70℃关
6	单向阀		只	2	耐280℃, 0.5小时

防空专业队装备掩蔽部排风口部通风平剖面图

图集号

07FK01

审核 陆饮方

陆

校对 刘澜

刘澜

设计 蒋曙

蒋

页

40

	主要参数	清洁通风量	滤毒通风量	隔绝防护时间	最小防毒通道换气次数	超压排气活门数量
		$L_1 = N \cdot q_1$	$L_2 = N \cdot q_2$	$t = \frac{1000V(C-C_0)}{N \cdot C_1}$	$K_H = \frac{L_{\text{滤毒}} - 0.04V}{V_0}$	$n = \frac{L_{\text{滤毒}} - 0.04V}{L_0}$
示例1	掩蔽人员数: $N=750/3=250P$ 清洁新风量: $q_1=10\text{m}^3/(\text{P}\cdot\text{h})$ 滤毒新风量: $q_2=5\text{m}^3/(\text{P}\cdot\text{h})$ 最小防毒通道体积: $V_0=16.2\text{m}^3$ 清洁区容积: $V=2460\text{m}^3$	$L_1=250 \times 10 = 2500\text{m}^3/\text{h}$	$L_2=250 \times 5 = 1250\text{m}^3/\text{h}$	$t = \frac{1000 \times 2460 \times (2\% - 0.2\%)}{250 \times 20} = 8.86\text{h} > 6\text{h}$ 满足要求	$n = \frac{2000 - 0.04 \times 2460}{16.2} = 117.4\text{h}^{-1} > 50\text{h}^{-1}$ 满足要求	$n = \frac{2000 - 0.04 \times 2460}{800} = 2.4$ 选三只PS-D250
示例2	掩蔽人员数: $N=1720/3=573P$ 清洁新风量: $q_1=10\text{m}^3/(\text{P}\cdot\text{h})$ 滤毒新风量: $q_2=3\text{m}^3/(\text{P}\cdot\text{h})$ 最小防毒通道体积: $V_0=15.84\text{m}^3$ 清洁区容积: $V=6022\text{m}^3$	$L_1=573 \times 10 = 5730\text{m}^3/\text{h}$	$L_2=573 \times 3 = 1719\text{m}^3/\text{h}$	$t = \frac{1000 \times 6022 \times (2\% - 0.2\%)}{573 \times 20} = 7.23\text{h} > 6\text{h}$ 满足要求	$n = \frac{3000 - 0.04 \times 6022}{15.84} = 174.2\text{h}^{-1} > 50\text{h}^{-1}$ 满足要求	$n = \frac{3000 - 0.04 \times 6022}{800} = 3.4$ 选四只PS-D250
示例3	掩蔽人员数: $N=703/1=703P$ 清洁新风量: $q_1=5\text{m}^3/(\text{P}\cdot\text{h})$ 滤毒新风量: $q_2=2\text{m}^3/(\text{P}\cdot\text{h})$ 最小防毒通道体积: $V_0=13\text{m}^3$ 清洁区容积: $V=2321\text{m}^3$	$L_1=703 \times 5 = 3515\text{m}^3/\text{h}$	$L_2=703 \times 2 = 1406\text{m}^3/\text{h}$	$t = \frac{1000 \times 2321 \times (2.5\% - 0.45\%)}{703 \times 20} = 3.38\text{h} > 3\text{h}$ 满足要求	$n = \frac{2000 - 0.04 \times 2321}{13} = 146.7\text{h}^{-1} > 40\text{h}^{-1}$ 满足要求	$n = \frac{2000 - 0.04 \times 2321}{800} = 2.4$ 选三只PS-D250
示例4	掩蔽人员数: $N=1400/1=1400P$ 清洁新风量: $q_1=5\text{m}^3/(\text{P}\cdot\text{h})$ 滤毒新风量: $q_2=2\text{m}^3/(\text{P}\cdot\text{h})$ 最小防毒通道体积: $V_0=55.87\text{m}^3$ 清洁区容积: $V=5261\text{m}^3$	$L_1=1400 \times 5 = 7000\text{m}^3/\text{h}$	$L_2=1400 \times 2 = 2800\text{m}^3/\text{h}$	$t = \frac{1000 \times 5261 \times (2.5\% - 0.45\%)}{1500 \times 20} = 3.38\text{h} > 3\text{h}$ 满足要求	$n = \frac{3000 - 0.04 \times 5261}{55.87} = 49.9\text{h}^{-1} > 40\text{h}^{-1}$ 满足要求	$n = \frac{3000 - 0.04 \times 5261}{800} = 3.48$ 选四只PS-D250

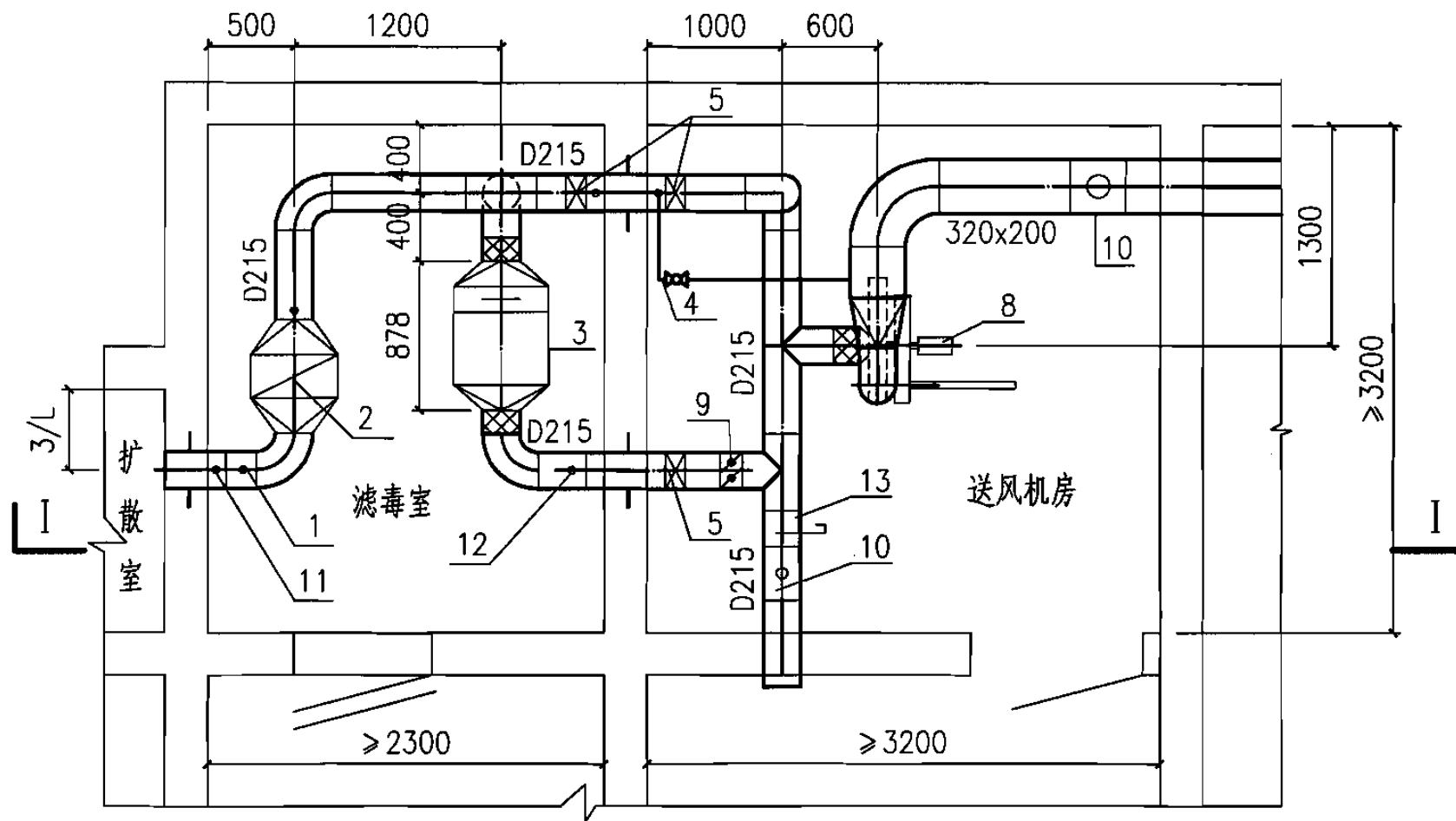
注: 1. 示例5、示例6计算略。

2. 选用设备时表中所列通风量考虑安全系数1.1。

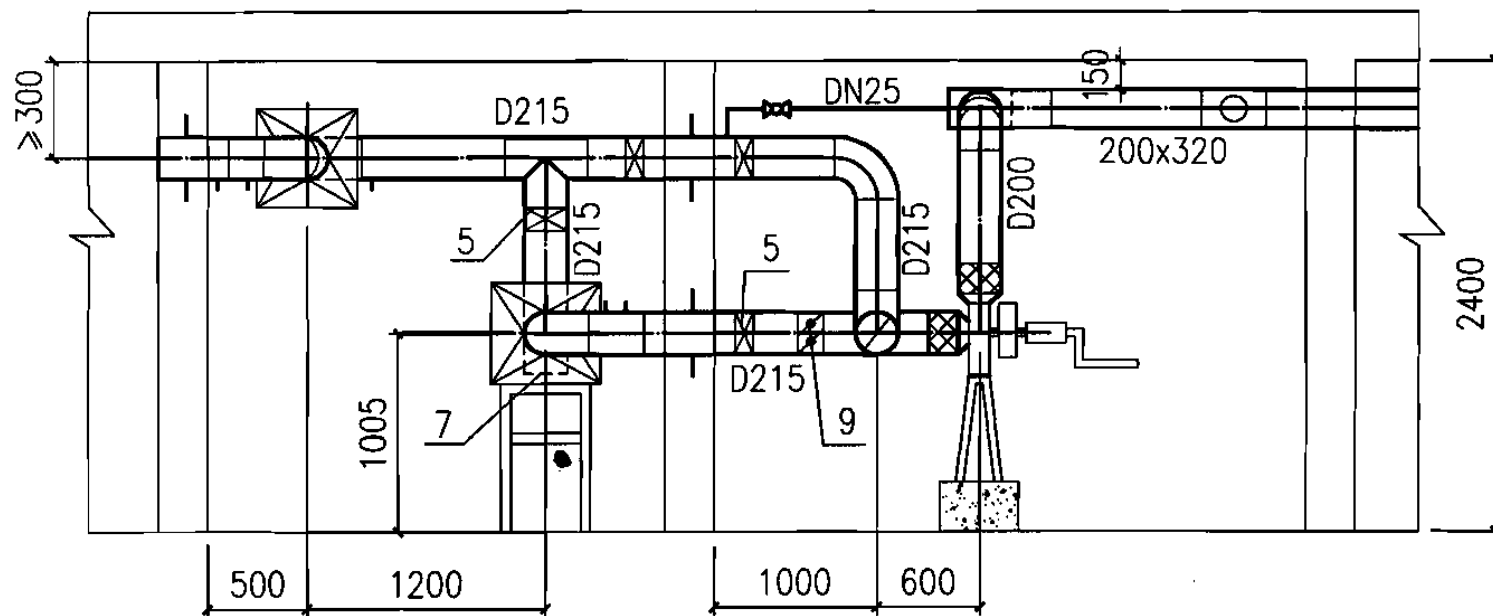
3. 表中 L_0 为所选超压排气活门在规定超压时的排风量(m^3/h)。

$L_{\text{滤毒}}$ 为所选滤毒设备的新风量(m^3/h)。

战时通风简要计算表						图集号	07FK01
审核	陆饮方	陆涛	校对	刘澜	刘澜	设计	蒋曙
						页	41



平面图



I - I

说明:

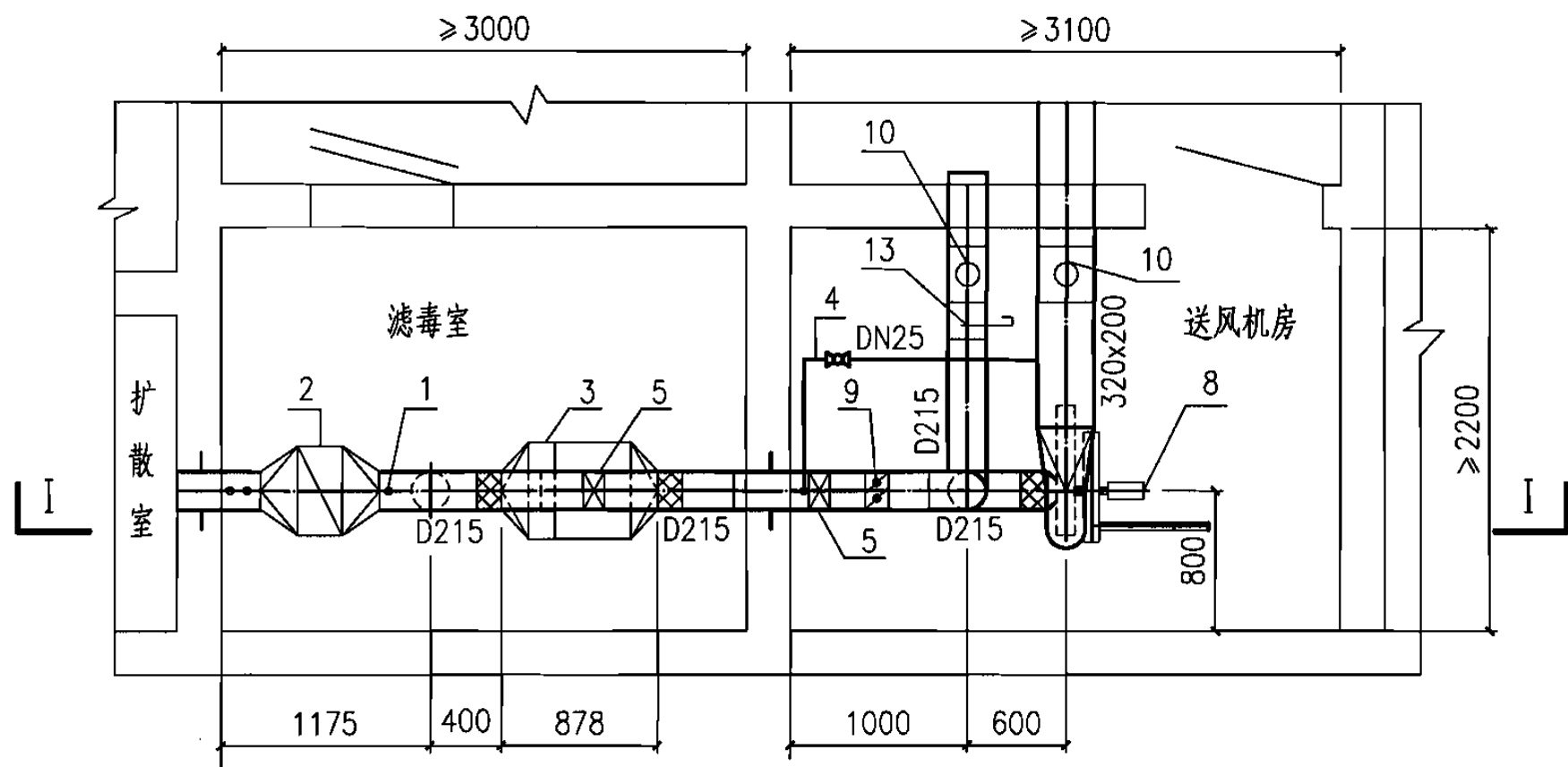
- 1.本图适用于设有清洁式、滤毒式、隔绝式三种通风方式的人防通风系统。
- 2.设计滤毒式额定风量为 $300\text{m}^3/\text{h}$ ，清洁式通风最大风量为 $700\text{m}^3/\text{h}$ 。
- 3.油网滤尘器和过滤吸收器用支架固定。
- 4.电动手摇两用风机安装见详图。
- 5.风管采用钢板制作。染毒区内钢板厚度为 3mm 。圆形风管弯头半径 $R \geq D$ 。送风管厚度按平时通风选用。

主要设备表

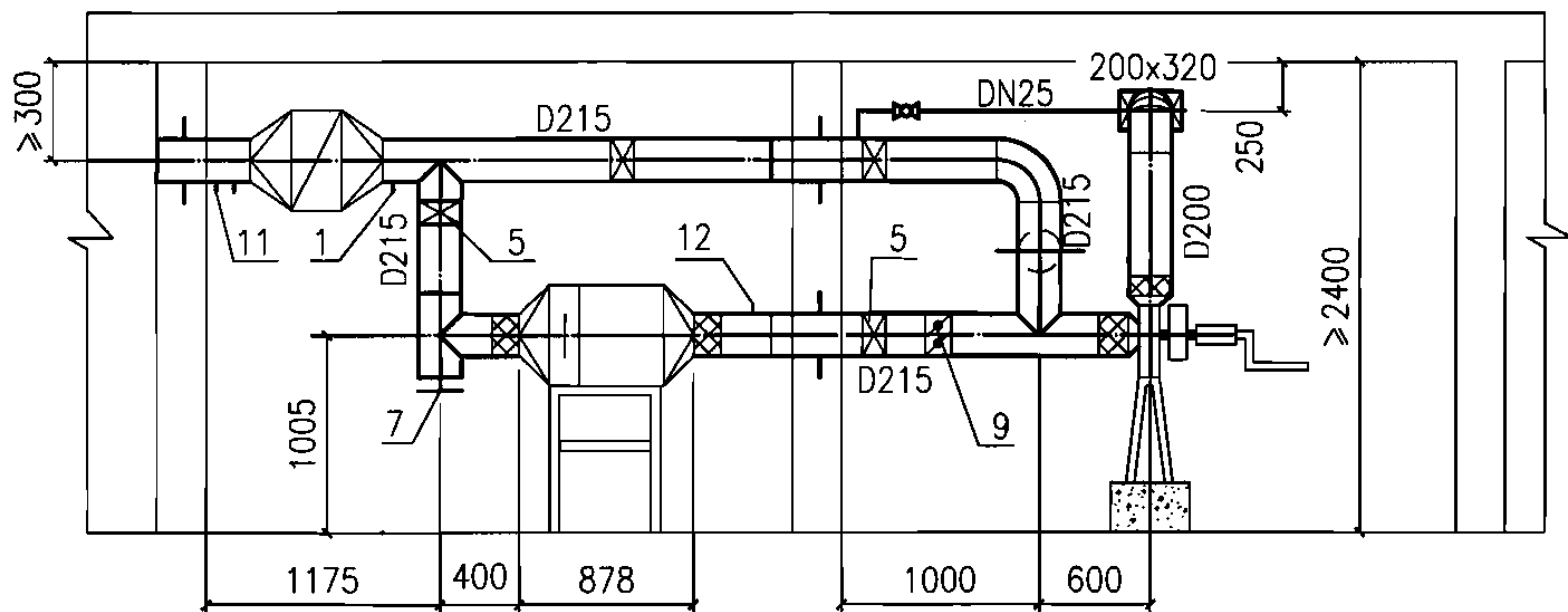
编号	名称	型号与规格	单位	数量	备注
1	测压管	DN15	个	2	07FK02第58页
2	油网滤尘器	LWP-D	块	1	-
3	过滤吸收器	FLD06-300	台	1	-
4	增压管(球阀)	DN25	根	1	07FK02第58页
5	手动密闭阀门	D40J-0.5 DN200	只	4	-
6	软接管	-	个	4	-
7	换气堵头	D215	只	1	-
8	电动手摇两用风机	F270-1	台	1	-
9	风量调节阀	D215	只	1	-
10	防火调节阀	D200/320x200	只	1/1	-
11	放射性监测取样管	DN32	个	1	07FK02第59页
12	尾气监测取样管	DN15	个	1	07FK02第59页
13	插板阀	D215	只	1	-

一台300型滤毒室送风机房布置图

图集号 07FK01



平面图



I—I

说明:

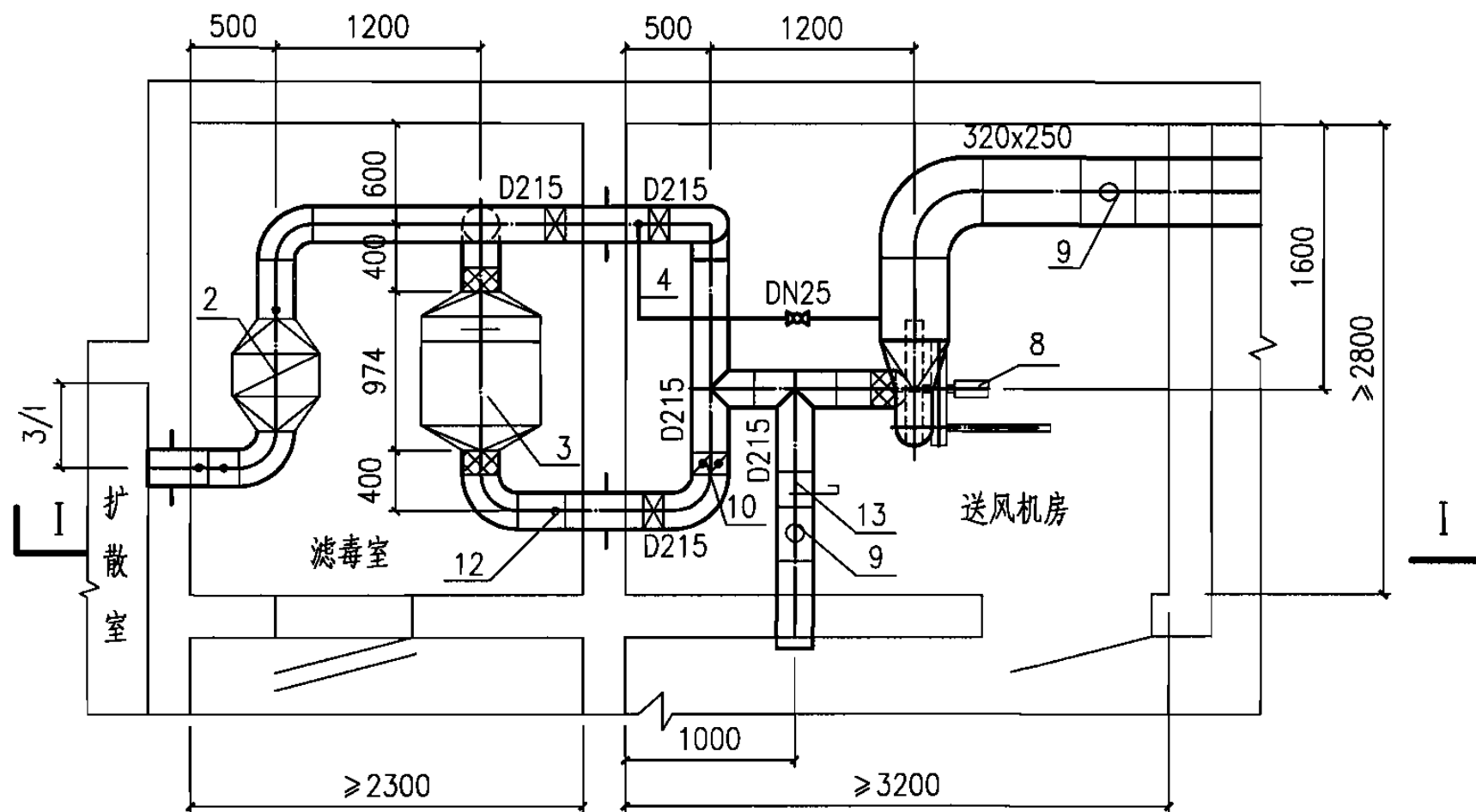
1. 本图适用于设有清洁式、滤毒式、隔绝式三种通风方式的人防通风系统。
2. 设计滤毒式额定风量为 $300\text{m}^3/\text{h}$ ，清洁式通风最大风量为 $700\text{m}^3/\text{h}$ 。
3. 油网滤尘器和过滤吸收器用支架固定。
4. 电动手摇两用风机安装见详图。
5. 风管采用钢板制作。染毒区内钢板厚度为 3mm 。圆形风管弯头半径 $R \geq D$ 。送风管厚度按平时通风选用。

主要设备表

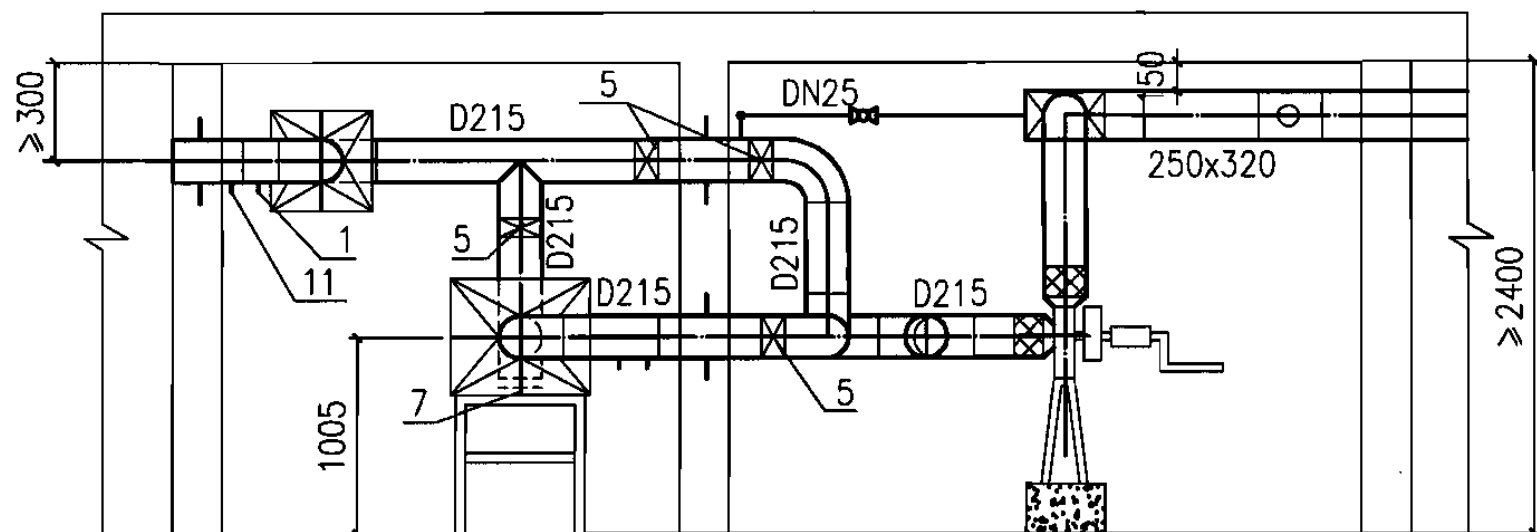
编号	名称	型号与规格	单位	数量	备注
1	测压管	DN15	个	2	07FK02第58页
2	油网滤尘器	LWP-D	块	1	—
3	过滤吸收器	FLD06-300	台	1	—
4	增压管(球阀)	DN25	根	1	07FK02第58页
5	手动密闭阀门	D40J-0.5 DN200	只	4	—
6	软接管	—	个	4	—
7	换气堵头	DN200	只	1	—
8	电动手摇两用风机	F270-1	台	1	—
9	风量调节阀	D215	只	1	—
10	防火调节阀	320x200/D215	只	1/1	—
11	放射性监测取样管	DN32	个	1	07FK02第59页
12	尾气监测取样管	DN15	个	1	07FK02第59页
13	插板阀	D215	只	1	—

一台300型滤毒室送风机房布置图

图集号 07FK01



平面图



I—I

说明:

- 1.本图适用于设有清洁式、滤毒式、隔绝式三种通风方式的人防通风系统。
- 2.设计滤毒式额定风量为 $500\text{m}^3/\text{h}$ ，清洁式通风最大风量为 $900\text{m}^3/\text{h}$ 。
- 3.油网滤尘器和过滤吸收器用支架固定。
- 4.电动手摇两用风机安装见详图。
- 5.风管采用钢板制作。染毒区内钢板厚度为 3mm 。圆形风管弯头半径 $R \geq D$ 。送风管厚度按平时通风选用。

主要设备表

编号	名称	型号与规格	单位	数量	备注
1	测压管	DN15	个	2	07FK02第58页
2	油网滤尘器	LWP-D	块	1	-
3	过滤吸收器	FLD05-500	台	1	-
4	增压管(球阀)	DN25	根	1	07FK02第58页
5	手动密闭阀门	D40J-0.5 DN200	只	4	-
6	软接管	-	个	4	-
7	换气堵头	D215	只	1	-
8	电动手摇两用风机	F270-2	台	1	-
9	防火调节阀	320x250/D215	只	1/1	-
10	风量调节阀	D215	只	1	-
11	放射性监测取样管	DN32	个	1	07FK02第59页
12	尾气监测取样管	DN15	个	1	07FK02第59页
13	插板阀	D215	只	1	-

一台500型滤毒室送风机房布置图

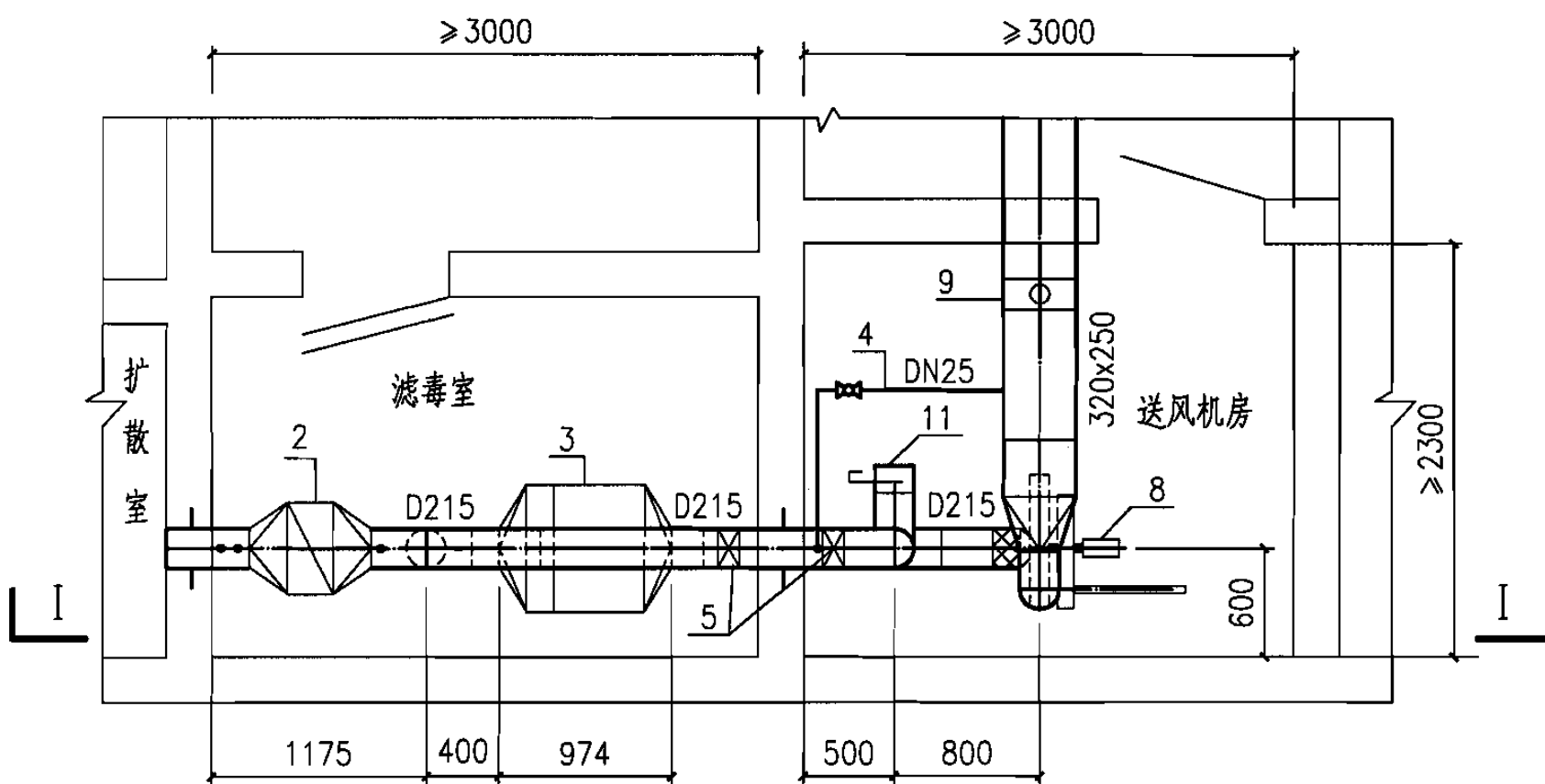
图集号

07FK01

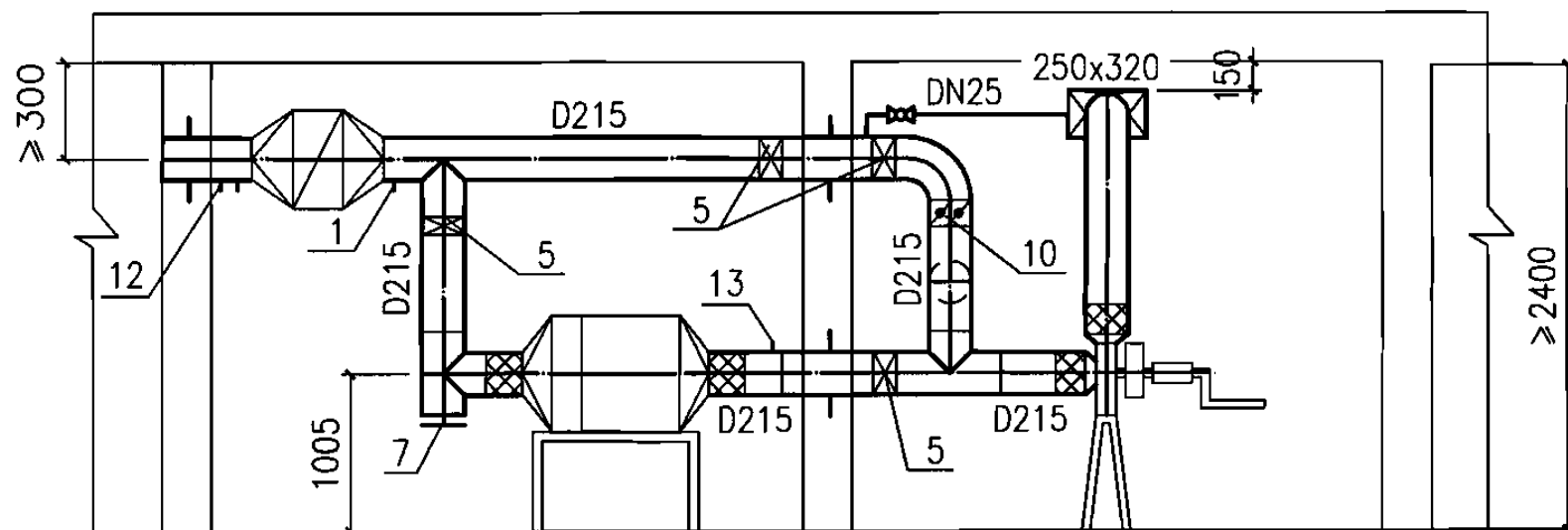
审核 陆饮方 陆涛 校对 刘澜 刘澜 设计 蒋曙 蒋名

页

44



平面图



I—I

说明:

1. 本图适用于设有清洁式、滤毒式、隔绝式三种通风方式的人防通风系统。
2. 设计滤毒式额定风量为 $500\text{m}^3/\text{h}$ ，清洁式通风最大风量为 $900\text{m}^3/\text{h}$ 。
3. 油网滤尘器和过滤吸收器用支架固定。
4. 电动手摇两用风机安装见详图。
5. 风管采用钢板制作。染毒区内钢板厚度为 3mm 。圆形风管弯头半径 $R \geq D$ 。送风管厚度按平时通风选用。

主要设备表

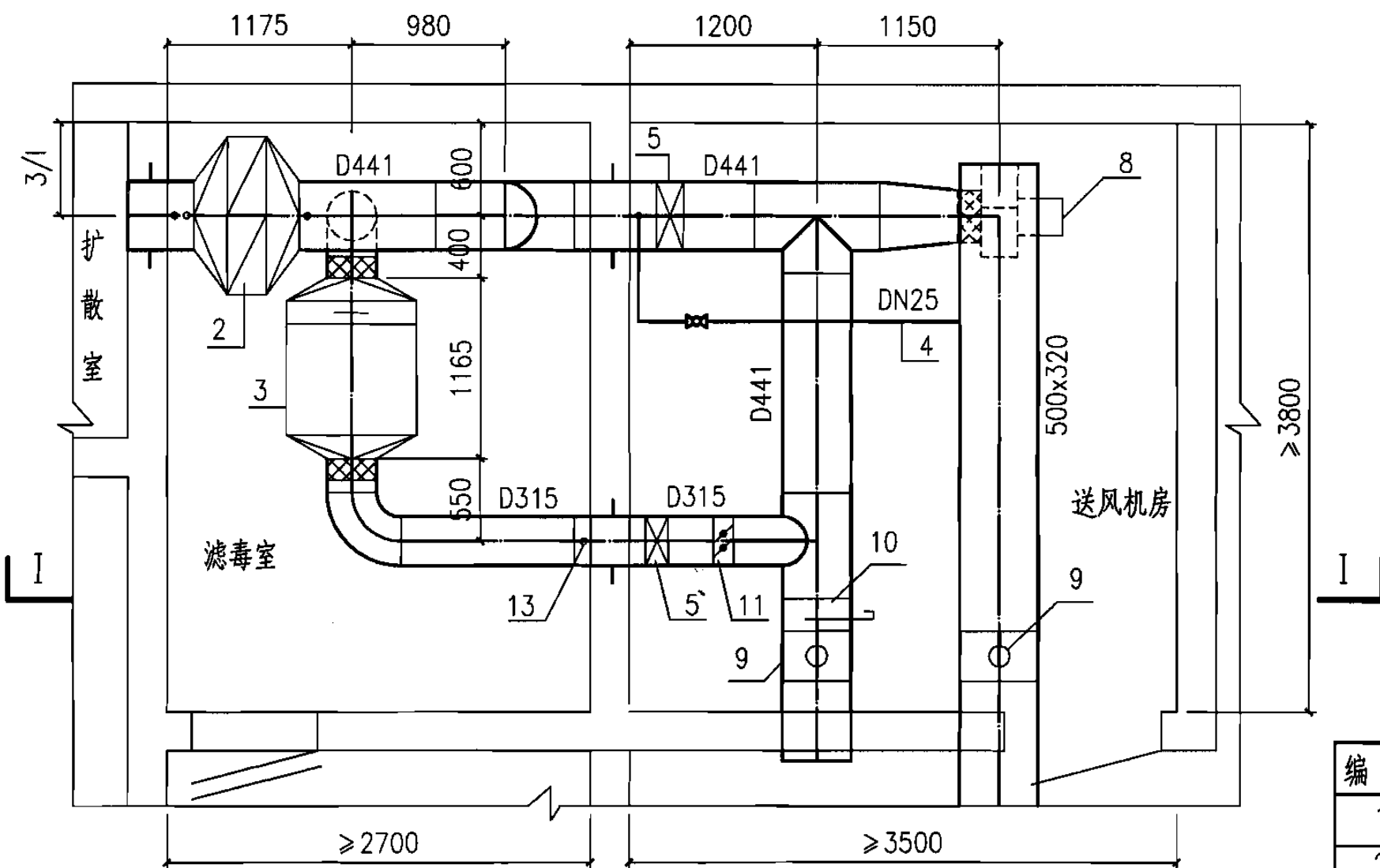
编号	名称	型号与规格	单位	数量	备注
1	测压管	DN15	个	2	07FK02第58页
2	油网滤尘器	LWP-D	块	1	—
3	过滤吸收器	FLD06-300	台	1	—
4	增压管(球阀)	DN25	根	1	07FK02第58页
5	手动密闭阀门	D40J-0.5 DN200	只	4	
6	软接管	—	个	4	—
7	换气堵头	D215	只	1	—
8	电动手摇两用风机	F270-2	台	1	—
9	防火调节阀	320x250	只	1	—
10	风量调节阀	D215	只	1	—
11	插板阀	D215	只	1	—
12	放射性监测取样管	DN32	个	1	07FK02第59页
13	尾气监测取样管	DN15	个	1	07FK02第59页

一台500型滤毒室送风机房布置图

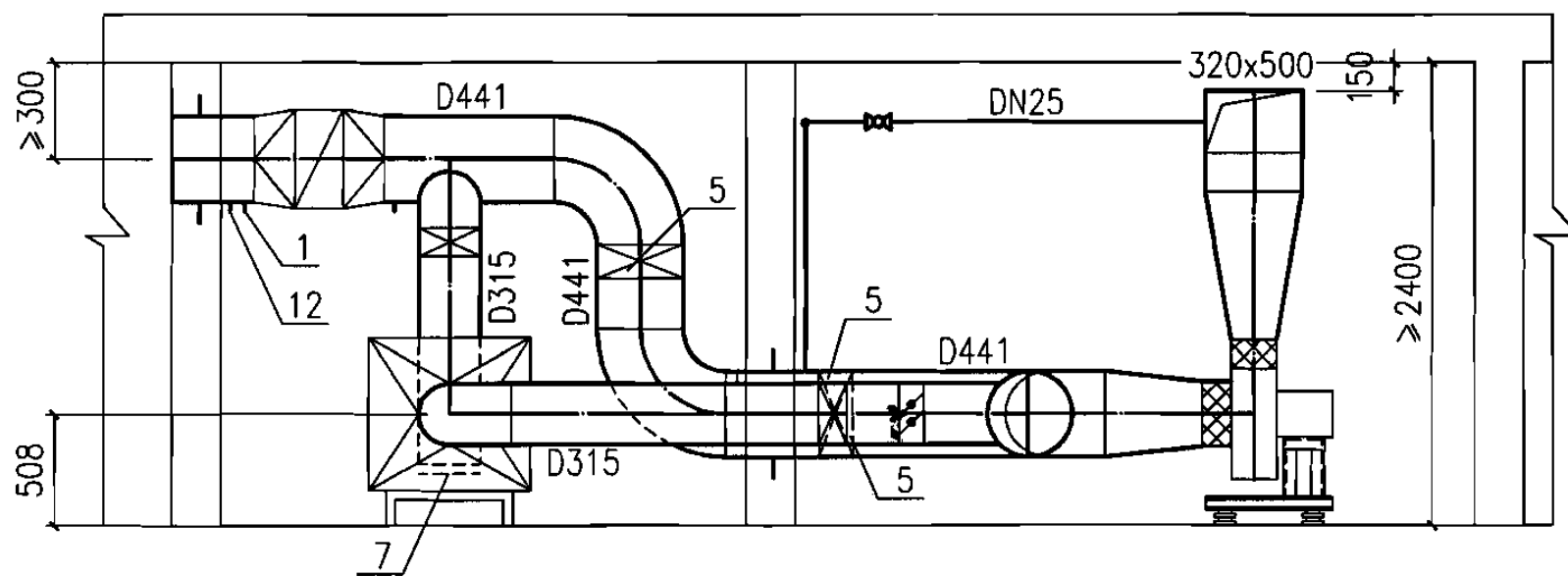
图集号 07FK01

审核 陆欣方 陆欣方 校对 刘澜 刘澜 设计 蒋曙 蒋曙

页 45



平面图



I—I

说明:

- 1.本图适用于设有清洁式、滤毒式、隔绝式三种通风方式的人防通风系统。
- 2.设计滤毒式额定风量为 $1000\text{m}^3/\text{h}$ ，清洁式通风最大风量为 $2500\text{m}^3/\text{h}$ 。
- 3.油网滤尘器和过滤吸收器用支架固定。
- 4.风管采用钢板制作。染毒区内钢板厚度为 3mm 。圆形风管弯头半径 $R \geq D$ 。送风管厚度按平时通风选用。

主要设备表

编号	名称	型号与规格	单位	数量	备注
1	测压管	DN15	个	2	07FK02第58页
2	油网滤尘器	LWP-D	块	2	-
3	过滤吸收器	FLD04-1000	台	1	-
4	增压管(球阀)	DN25	根	1	07FK02第58页
5	手动密闭阀门	D40J-0.5 DN300/DN400	只	2/2	-
6	软接管	-	个	4	-
7	换气堵头	D315	只	4	-
8	离心风机	风量 $2500\text{m}^3/\text{h}$ 全压 750Pa 风量 $1000\text{m}^3/\text{h}$ 全压 1250Pa	台	1	-
9	防火调节阀	D441/500x320	只	1/1	-
10	插板阀	D441	只	1	-
11	风量调节阀	D441	只	1	-
12	放射性监测取样管	DN32	个	1	07FK02第59页
13	尾气监测取样管	DN15	个	1	07FK02第59页

一台1000型滤毒室送风机房布置图

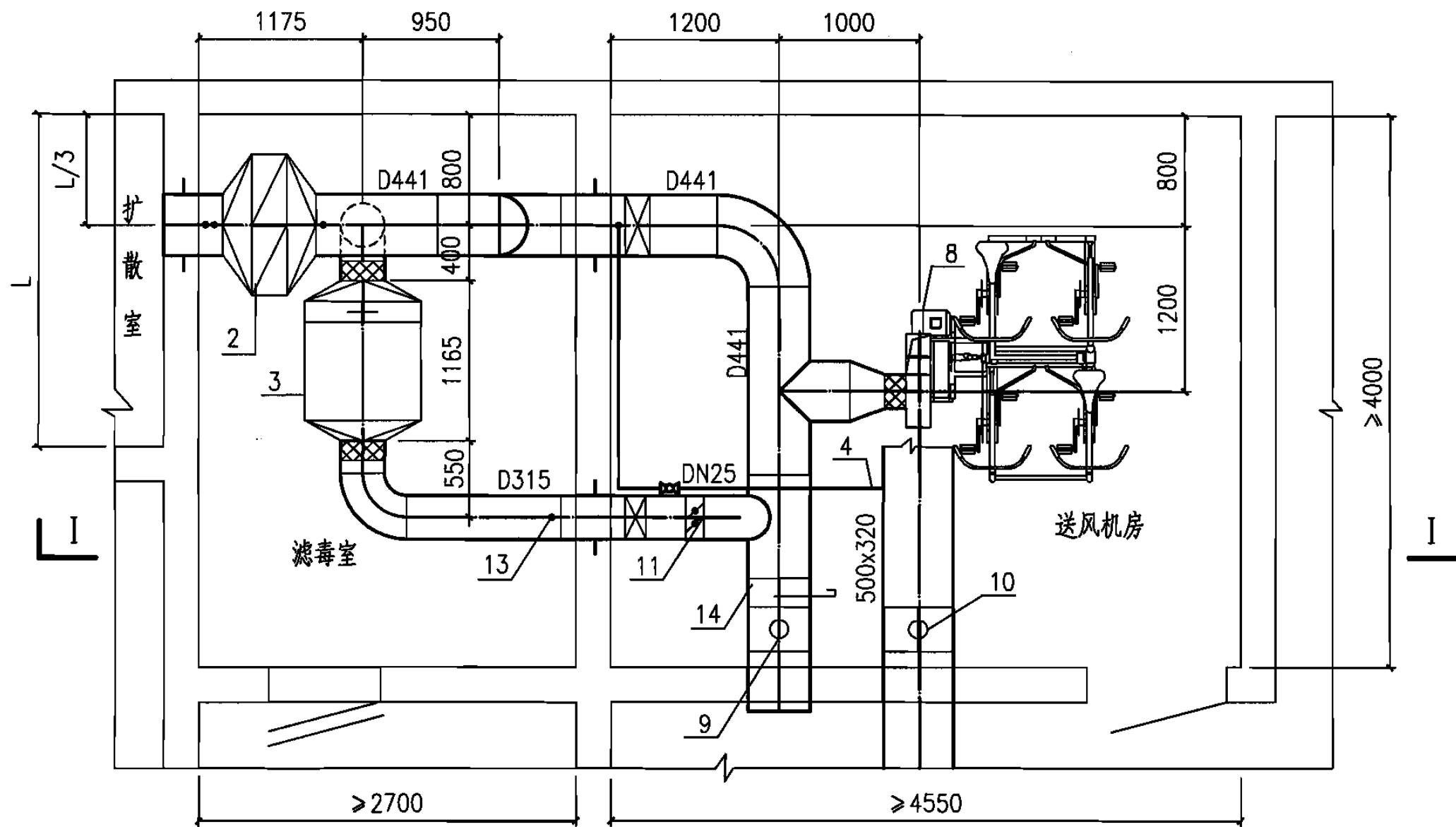
图集号

07FK01

审核 陆饮方 陆方 校对 刘澜 刘澜 设计 蒋曙 蒋曙

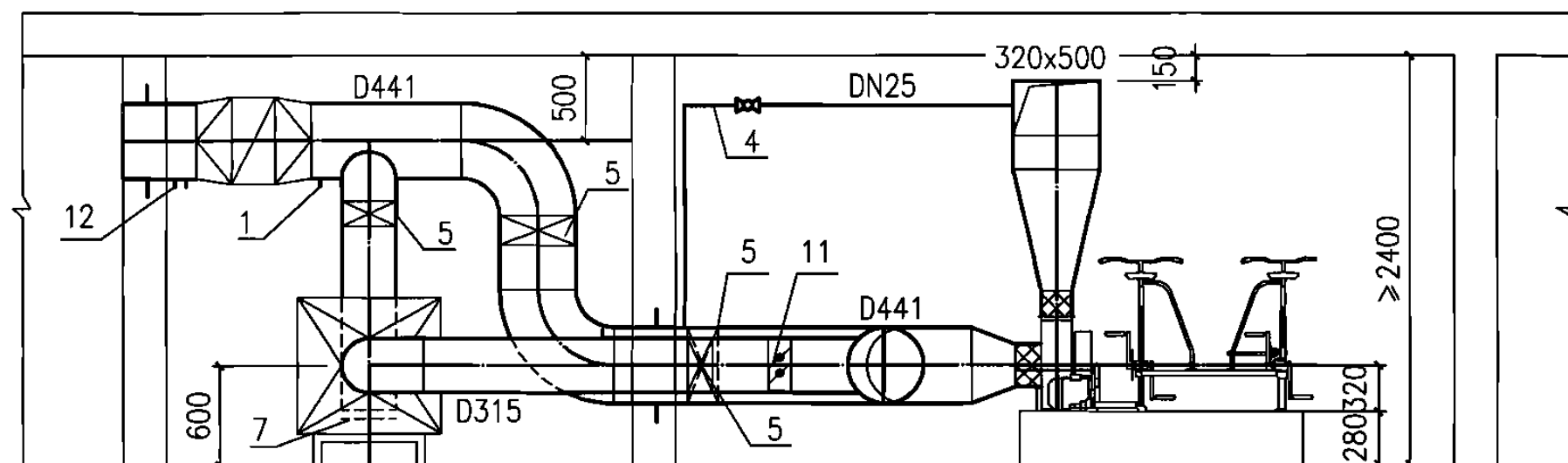
页

46



平面图

一台1000型滤毒室送风机房布置图					图集号	07FK01
审核	陆饮方	陆	校对	刘澜	设计	蒋曙
					页	47



I - I

主要设备表

编号	名称	型号与规格	单位	数量	备注
1	测压管	DN15	个	2	07FK02第58页
2	油网除尘器	LWP-D	块	2	-
3	过滤吸收器	FLD04-1000	台	1	-
4	增压管(球阀)	DN25	根	1	07FK02第58页
5	手动密闭阀门	D40J-0.5 DN300/DN400	只	2/2	-
6	软接管	-		4	-
7	换气堵头	D315	只	1	-
8	电动手摇两用风机	DFJ-1	台	1	-
9	防火调节阀	D441	只	1	-
10	防火调节阀	500X320	只	1	-
11	风量调节阀	D441	只	1	-
12	放射性监测取样管	DN32		1	07FK02第59页
13	尾气监测取样管	DN15	个	1	07FK02第59页
14	插板阀	D441	只	1	-

说明:

- 1.本图适用于设有清洁式、滤毒式、隔绝式三种通风方式的人防通风系统。
- 2.设计滤毒式额定风量为 $1000\text{m}^3/\text{h}$ ，清洁式通风最大风量为 $2200\text{m}^3/\text{h}$ 。
- 3.油网除尘器和过滤吸收器用支架固定。
- 4.电动脚踏两用风机安装见详图。
- 5.风管采用钢板制作。染毒区内钢板厚度为 3mm 。圆形风管弯头半径 $R \geq D$ 。送风管厚度按平时通风选用。

一台1000型滤毒室送风机房布置图

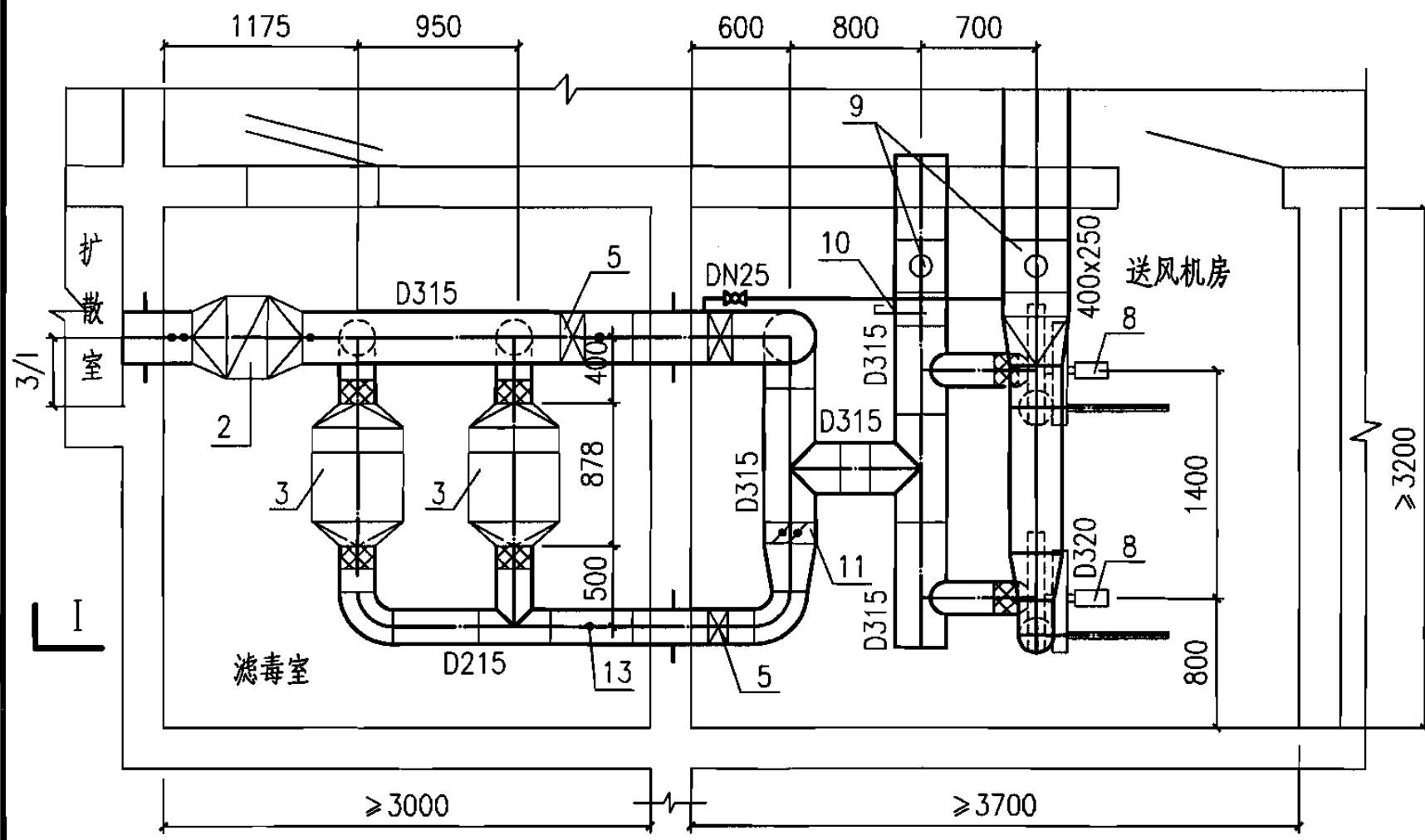
图集号

07FK01

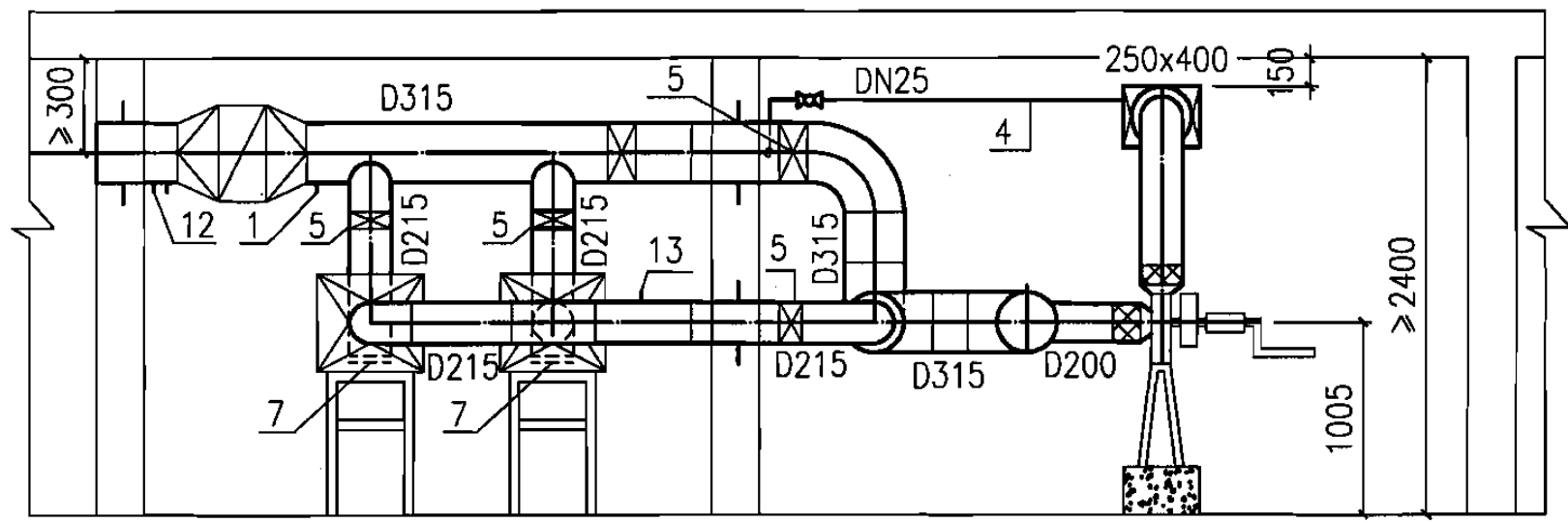
审核 陆饮方 陆涛 校对 刘澜 刘澜 设计 蒋曙 蒋涛

页

48



平面图



I—I

说明:

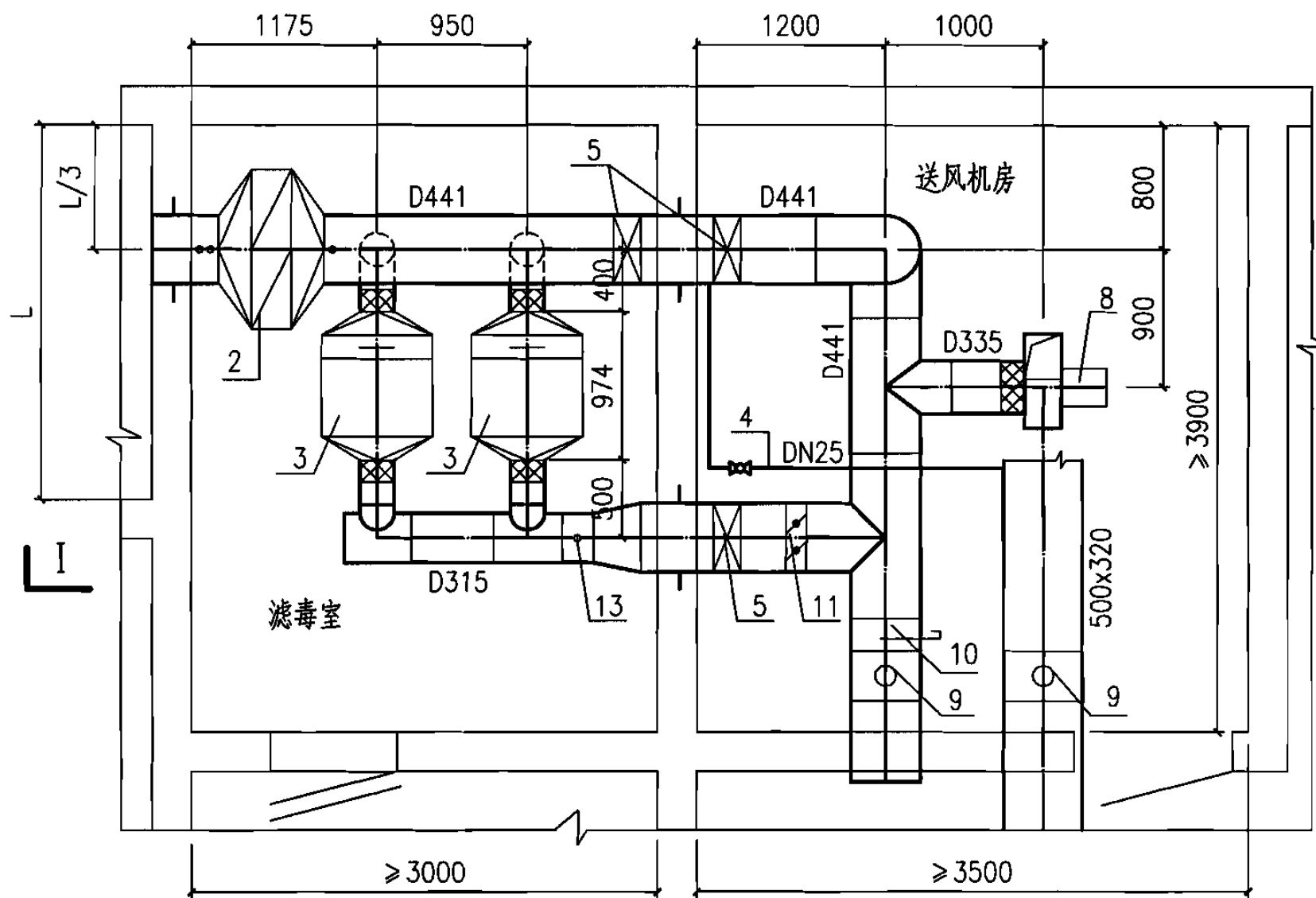
- 1.本图适用于设有清洁式、滤毒式、隔绝式三种通风方式的人防通风系统。
- 2.设计滤毒式额定风量为 $600\text{m}^3/\text{h}$ ，清洁式通风最大风量为 $1400\text{m}^3/\text{h}$ 。
- 3.油网滤尘器和过滤吸收器用支架固定。
- 4.电动手摇两用风机安装见详图。
- 5.风管采用钢板制作.染毒区内钢板厚度为 3mm 。圆形风管弯头半径 $R \geq D$ 。送风管厚度按平时通风选用。

主要设备表

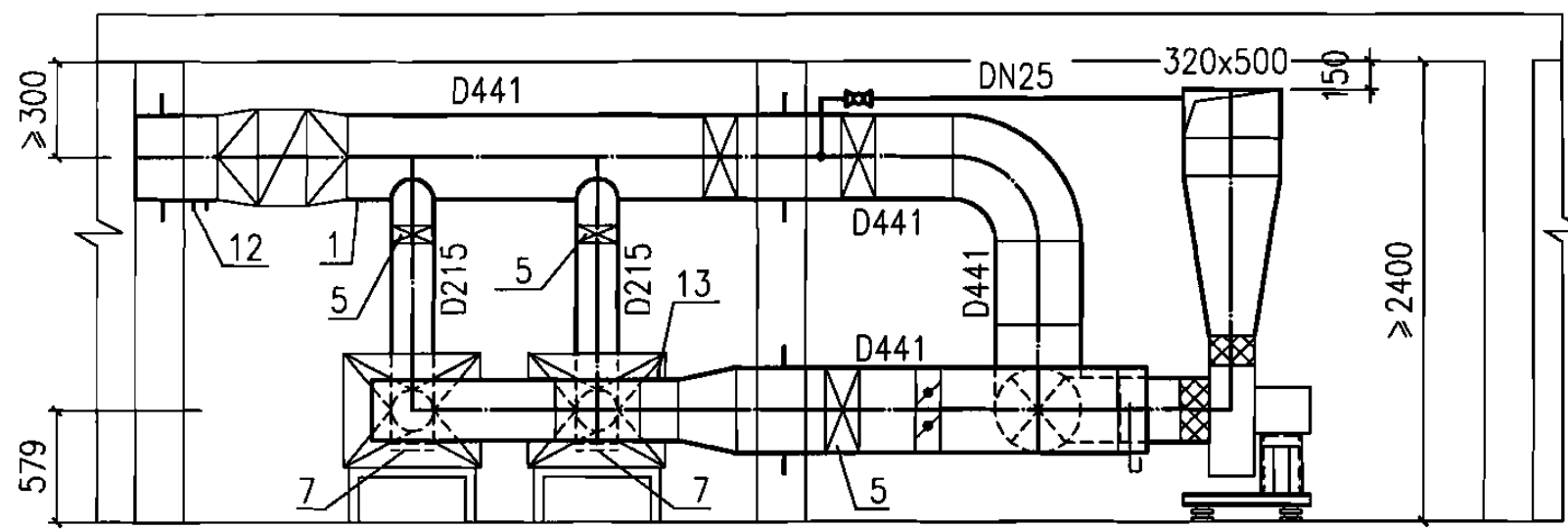
编号	名称	型号与规格	单位	数量	备注
1	测压管	DN15	个	2	07FK02第58页
2	油网滤尘器	LWP-D	块	1	-
3	过滤吸收器	FLD06-300	台	2	-
4	增压管(球阀)	DN25	根	1	07FK02第58页
5	手动密闭阀门	D40J-0.5 DN200/DN300	只	3/2	-
6	软接管	-		8	-
7	换气堵头	D215	只	2	-
8	电动手摇两用风机	F270-1	台	2	-
9	防火调节阀	D315/400x250	只	1/1	-
10	插板阀	D315	只	1	-
11	风量调节阀	D315	只	1	-
12	放射性监测取样管	DN32		1	07FK02第59页
13	尾气监测取样管	DN15	个	1	07FK02第59页

两台300型滤毒室送风机房布置图

图集号 07FK01



平面图



I-I

说明:

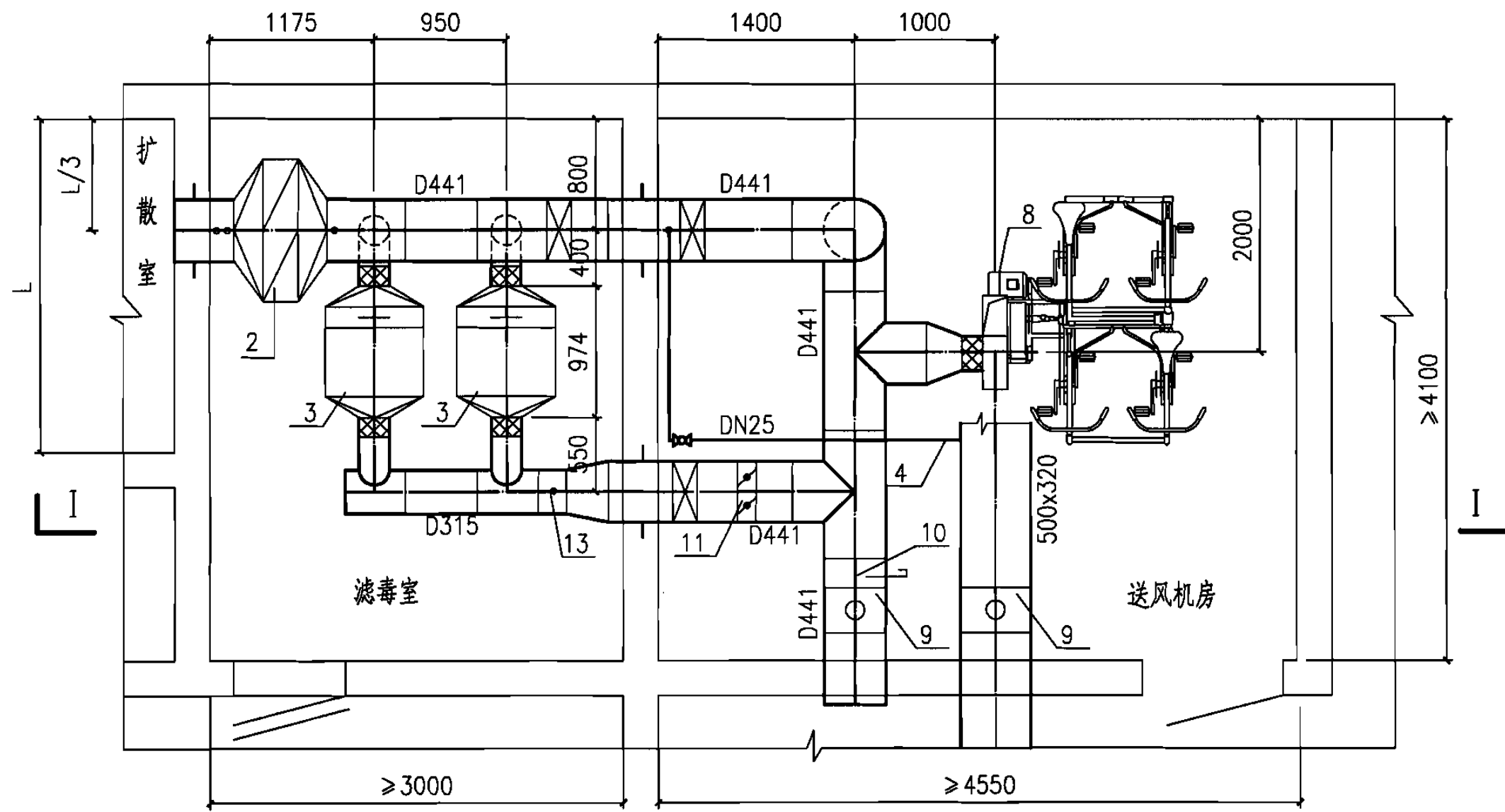
1. 本图适用于设有清洁式、滤毒式、隔绝式三种通风方式的人防通风系统。
2. 设计滤毒式额定风量为 $1000\text{m}^3/\text{h}$ ，清洁式通风最大风量为 $2500\text{m}^3/\text{h}$ 。
3. 油网滤尘器和过滤吸收器用支架固定。
4. 风管采用钢板制作。染毒区内钢板厚度为 3mm 。圆形风管弯头半径 $R \geq D$ 。送风管厚度按平时通风选用。

主要设备表

编号	名称	型号与规格	单位	数量	备注
1	测压管	DN15	个	2	07FK02-58
2	油网滤尘器	LWP-D	块	2	-
3	过滤吸收器	FLD05-500	台	2	-
4	增压管(球阀)	DN25	根	1	07FK02-58
5	手动密闭阀门	D40J-0.5 DN200/DN400	只	2/3	-
6	软接管	-	个	4	-
7	换气堵头	D215	个	2	-
8	离心风机(减震器)	风量 $2500\text{m}^3/\text{h}$ 压全 750Pa 风量 $1000\text{m}^3/\text{h}$ 压全 1250Pa	台	1	-
9	防火调节阀	500x320/D441	只	1/1	-
10	插板阀	D441	只	1	-
11	风量调节阀	D441	只	1	-
12	放射性监测取样管	DN32	个	1	07FK02-59
13	尾气监测取样管	DN15	个	1	07FK02-59

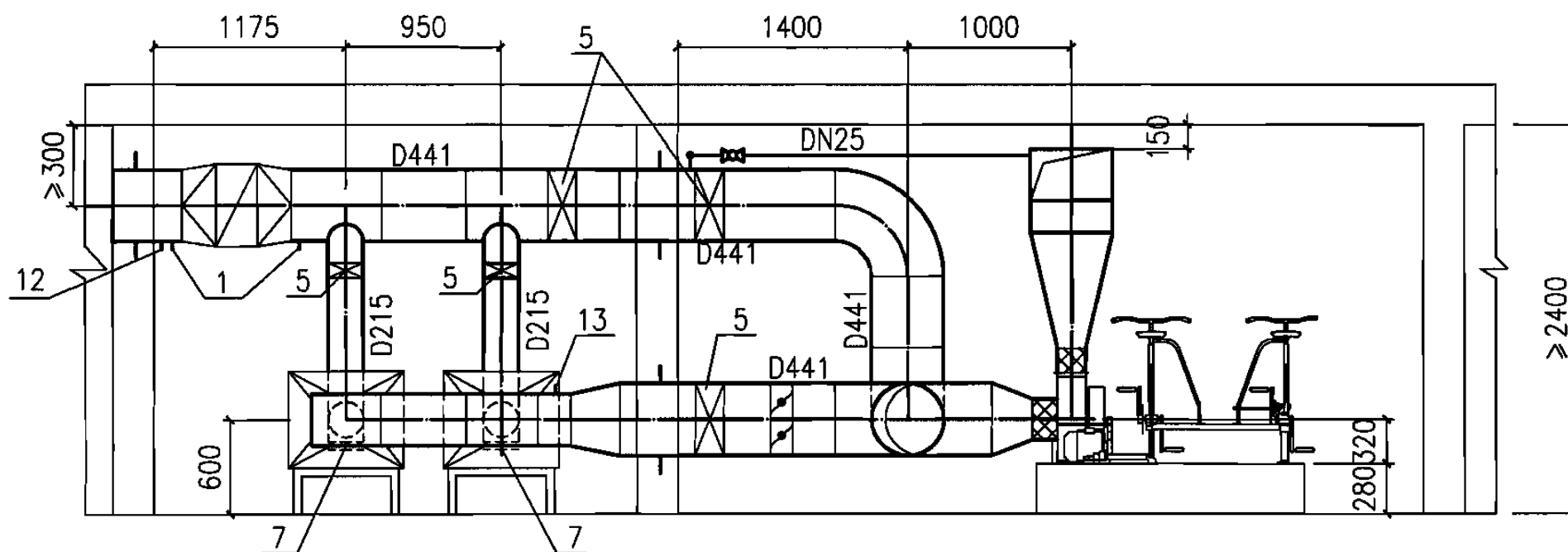
两台500型滤毒室送风机房布置图

图集号 07FK01



平面图

两台500型滤毒室送风机房布置图						图集号	07FK01
审核	陆饮方	陆绘	校对	刘澜	刘澜	设计	蒋曙 蒋曙
						页	51



I — I

主要设备表

编号	名称	型号与规格	单位	数量	备注
1	测压管	DN15	个	2	07FK02第58页
2	油网滤尘器	LWP-D	块	2	-
3	过滤吸收器	FLD05-500	台	2	-
4	增压管(球阀)	DN25	根	1	07FK02第58页
5	手动密闭阀门	D40J-0.5 DN200/DN400	只	2/3	-
6	软接管	-	个	6	-
7	换气堵头	D215	只	2	-
8	电动脚踏两用风机	DJF-1	台	1	-
9	防火调节阀	500x320/D441	只	1/1	-
10	插板阀	D441	只	1	-
11	风量调节阀	D441	只	1	-
12	放射性监测取样管	DN32	个	1	07FK02第59页
13	尾气监测取样管	DN15	个	1	07FK02第59页

说明:

1. 本图适用于设有清洁式、滤毒式、隔绝式三种通风方式的人防通风系统。
2. 设计滤毒式额定风量为 $1000\text{m}^3/\text{h}$ ，清洁式通风最大风量为 $2200\text{m}^3/\text{h}$ 。
3. 油网滤尘器和过滤吸收器用支架固定。
4. 电动脚踏两用风机安装见详图。
5. 风管采用钢板制作。染毒区内钢板厚度为 3mm 。圆形风管弯头半径 $R \geq D$ 。送风管厚度按平时通风选用。

两台500型滤毒室送风机房布置图

图集号

07FK01

审核 陆饮方

陆涛

校对 刘澜

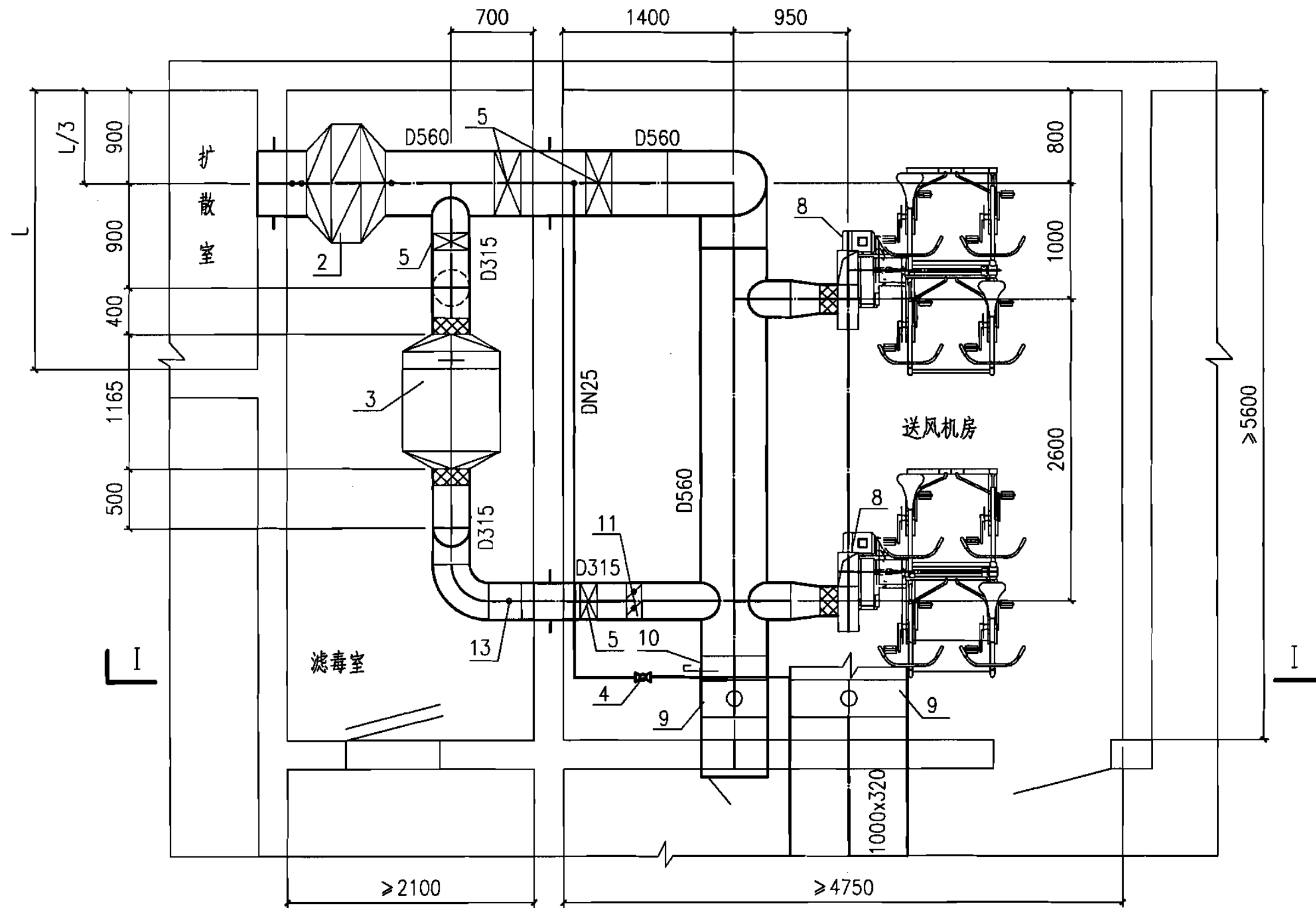
刘澜

设计 蒋曙

蒋曙

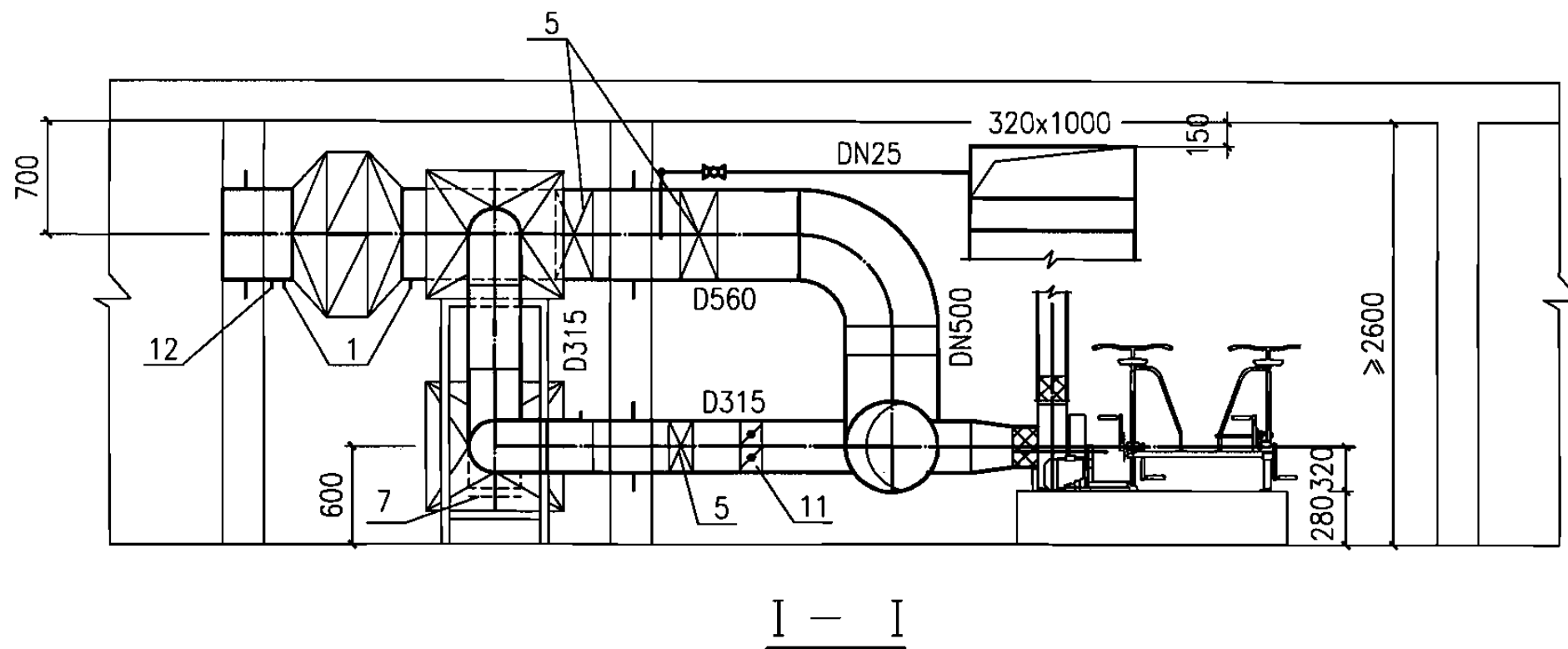
页

52



平面图

两台1000型滤毒室送风机房布置图				图集号	07FK01
审核	陆饮方	陆方	校对	刘澜	设计
				蒋曙	蒋曙
				页	53



主要设备表

编号	名称	型号与规格	单位	数量	备注
1	测压管	DN15	个	2	—
2	油网滤尘器	LWP-D	块	4	—
3	过滤吸收器	FLD04-1000	台	2	—
4	增压管(球阀)	DN25	根	1	—
5	手动密闭阀门	D40J-0.5 DN300/DN500	只	2/2	—
6	软接管	—	个	6	—
7	换气堵头	D315	只	1	—
8	电动脚踏两用风机	DJF-1	台	2	—
9	防火调节阀	1000x320/D560	只	1/1	—
10	插板阀	D560	只	1	—
11	风量调节阀	D315		1	—
12	放射性监测取样管	DN32	个	1	07FK02第59页
13	尾气监测取样管	DN15	个	1	07FK02第59页

说明：

- 1.本图适用于设有清洁式、滤毒式、隔绝式三种通风方式的人防通风系统。
- 2.设计滤毒式额定风量为 $2000\text{m}^3/\text{h}$ ，清洁式通风最大风量为 $5000\text{m}^3/\text{h}$ 。
- 3.油网滤尘器和过滤吸收器用支架固定。
- 4.电动脚踏两用风机安装见详图。
- 5.风管采用钢板制作。染毒区内钢板厚度为 3mm 。圆形风管弯头半径 $R \geq D$ 。送风管厚度按平时通风选用。

两台1000型滤毒室送风机房布置图

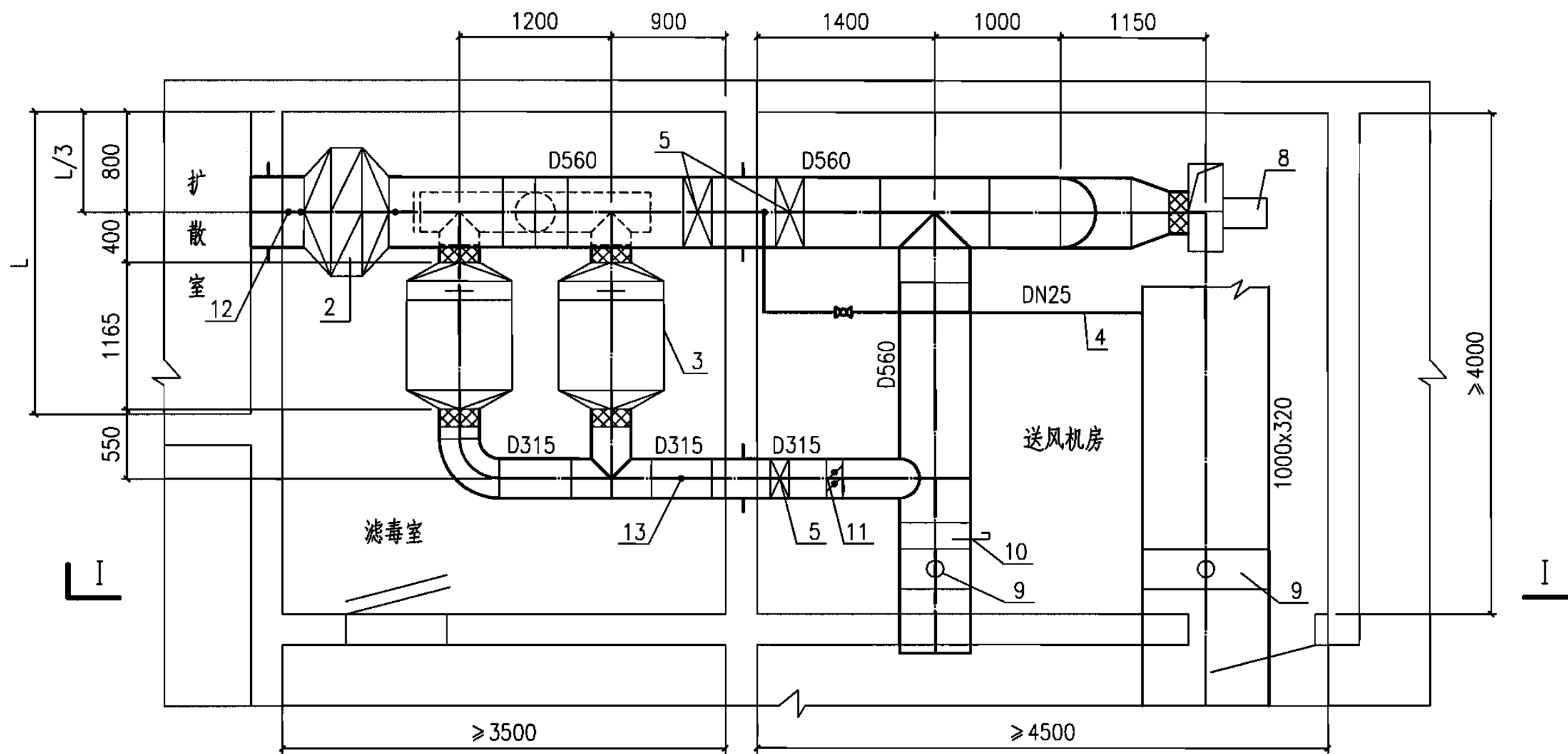
图集号

07FK01

审核 陆饮方 陆方 校对 刘澜 刘澜 设计 蒋曙 蒋曙

页

54



平面图

两台1000型滤毒室送风机房布置图

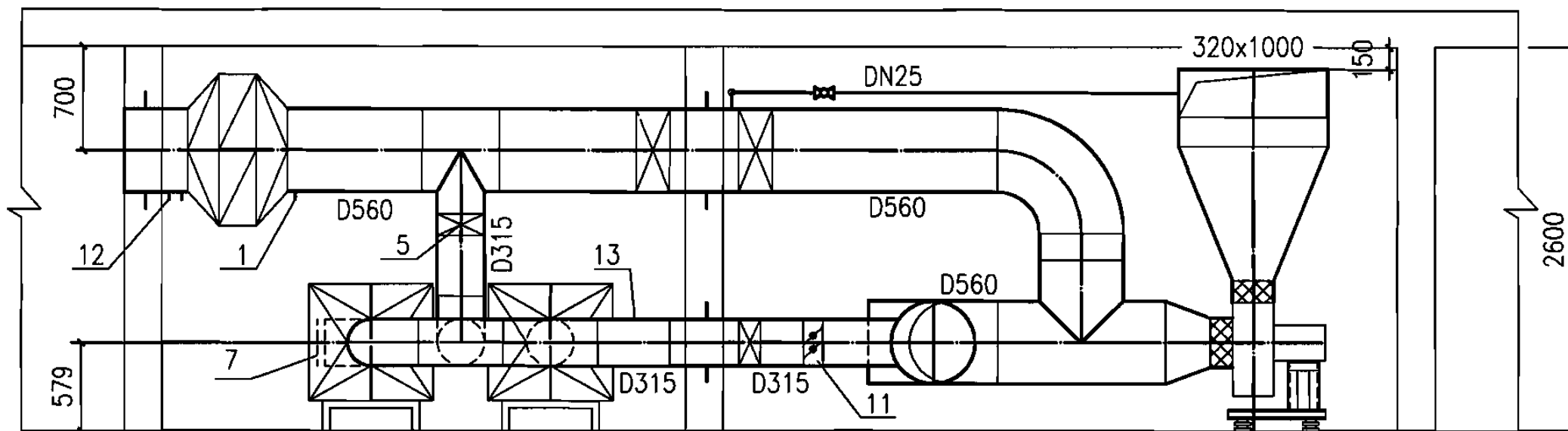
图集号

07FK01

审核 陆饮方 陆德 校对 刘澜 刘澜 设计 蒋曙 蒋凡

页

55



I—I

主要设备表

编号	名称	型号与规格	单位	数量	备注
1	测压管	DN15	个	2	07FK02第58页
2	油网除尘器	LWP-D	块	4	-
3	过滤吸收器	FLD04-1000	台	2	-
4	增压管(球阀)	DN25	根	1	07FK02第58页
5	手动密闭阀门	D40J-0.5 DN300/DN500	只	2/2	-
6	软接管	-	个	6	-
7	换气堵头	D315	只	1	-
8	离心风机(减震器)	风量5000m ³ /h 全压750Pa 风量2000m ³ /h 全压1250Pa	台	1	-
9	防火调节阀	1000x320/D560	只	1/1	-
10	插板阀	D560	只	1	-
11	风量调节阀	D315	只	1	-
12	放射性监测取样管	DN32	个	1	07FK02第59页
13	尾气监测取样管	DN15	个	1	07FK02第59页

说明:

- 1.本图适用于设有清洁式、滤毒式、隔绝式三种通风方式的人防通风系统。
- 2.设计滤毒式额定风量为2000m³/h,清洁式通风最大风量为5000m³/h。
- 3.油网除尘器和过滤吸收器用支架固定。
- 4.风管采用钢板制作.染毒区内钢板厚度为3mm。圆形风管弯头半径R≥D。送风管厚度按平时通风选用。

两台1000型滤毒室送风机房布置图

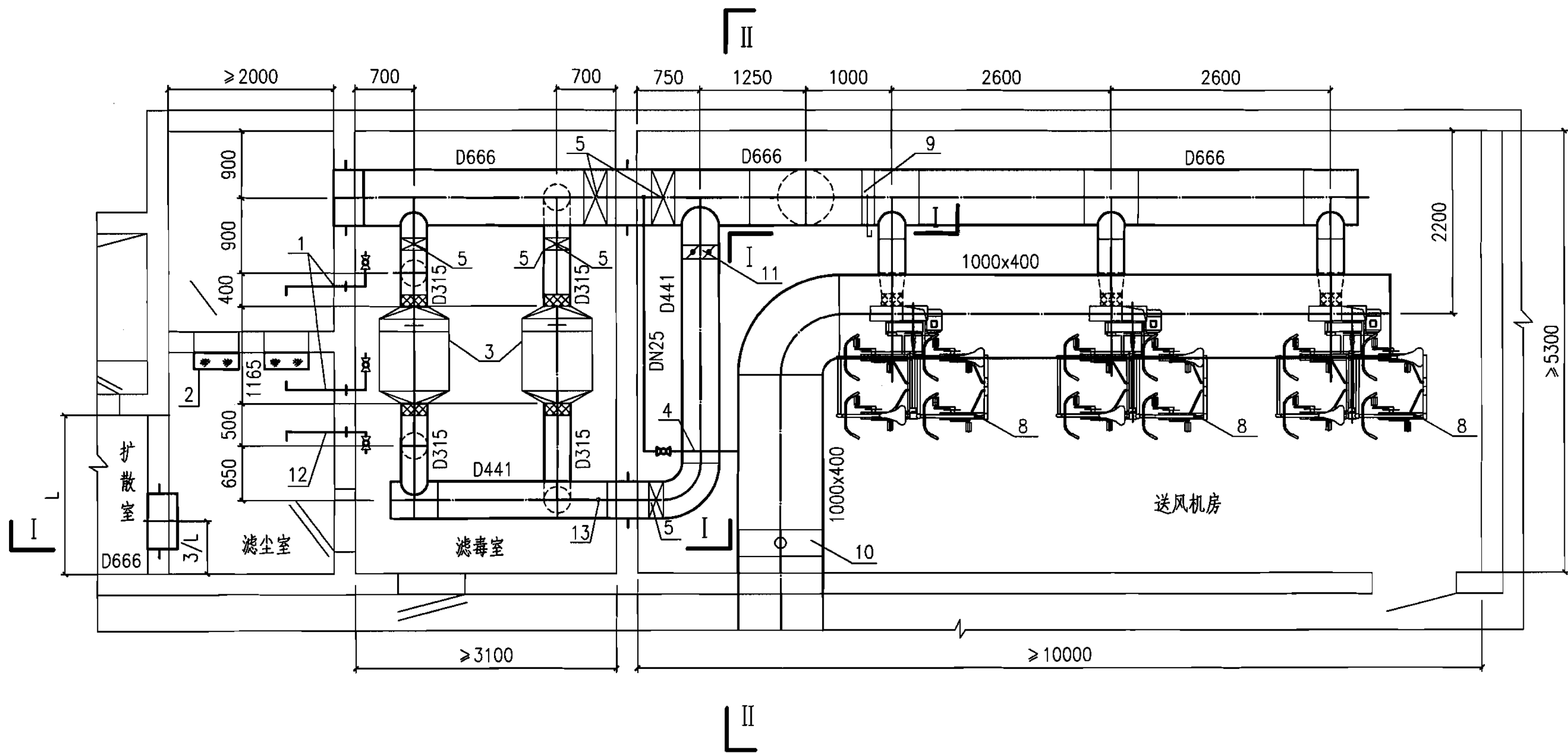
图集号

07FK01

审核 陆饮方 陆峰 校对 刘澜 刘澜 设计 蒋曙 蒋以

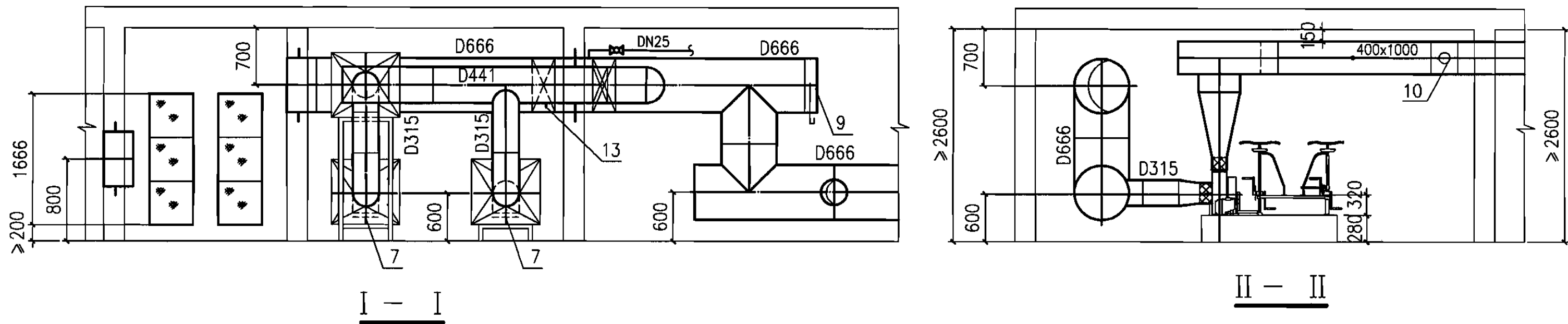
页

56



平面图

三台1000型滤毒室送风机房布置图						图集号	07FK01	
审核	陆饮方	陆芳	校对	刘澜	刘澜	设计	蒋曙	蒋曙
							页	57



主要设备表

编号	名称	型号与规格	单位	数量	备注
1	测压管	DN15	个	2	07FK02第58页
2	油网除尘器	LWP-D	块	6	-
3	过滤吸收器	FLD04-1000	台	3	-
4	增压管(球阀)	DN25	根	1	07FK02第58页
5	手动密闭阀门	D40J-0.5 DN600/DN400	只	2/1	-
	手动密闭阀门	D40J-0.5 DN300	只	2	-
6	软接接管	-	个	6	-
7	换气堵头	D441	只	1	-
8	电动脚踏两用风机	DJF-1	台	3	-
9	插板阀	D666	只	1	-
10	防火调节阀	1000x400	只	1	-
11	风量调节阀	D441	只	1	-
12	放射性监测取样管	DN32	个	1	07FK02第59页
13	尾气监测取样管	DN15	个	1	07FK02第59页

说明：

- 1.本图适用于设有清洁式、滤毒式、隔绝式三种通风方式的人防通风系统。
- 2.设计滤毒式额定风量为 $3000\text{m}^3/\text{h}$ ，清洁式通风最大风量为 $7500\text{m}^3/\text{h}$ 。
- 3.油网除尘器和过滤吸收器用支架固定。
- 4.电动脚踏两用风机安装见详图。
- 5.风管采用钢板制作。染毒区内钢板厚度为 3mm 。圆形风管弯头半径 $R \geq D$ 。送风管厚度按平时通风选用。
- 6.图中编号为1、12的短管管中心距地 1500mm 。

三台1000型滤毒室送风机房布置图

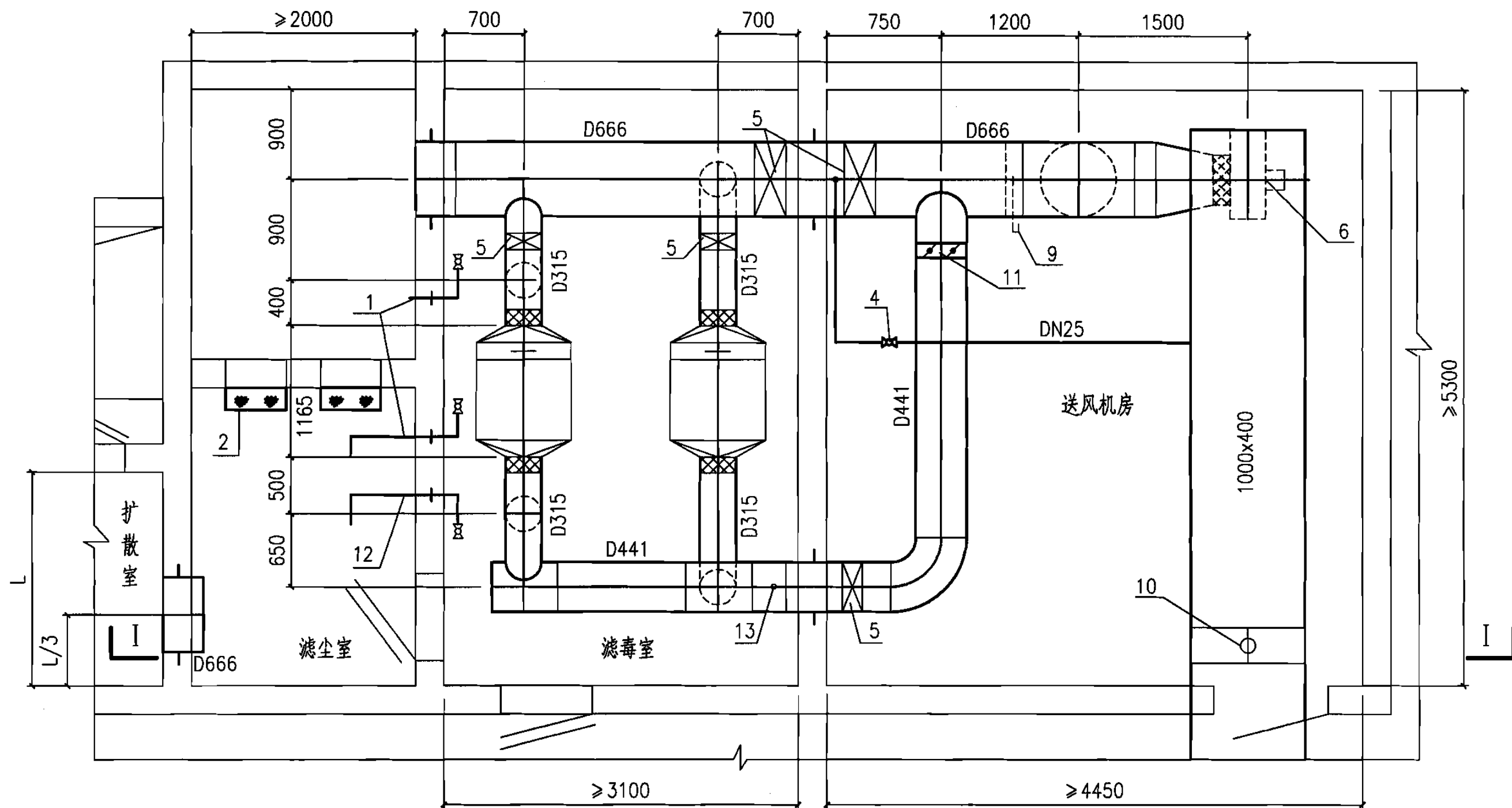
图集号

07FK01

审核 陆欣方 陆浩 校对 刘澜 刘澜 设计 蒋曙 蒋曙

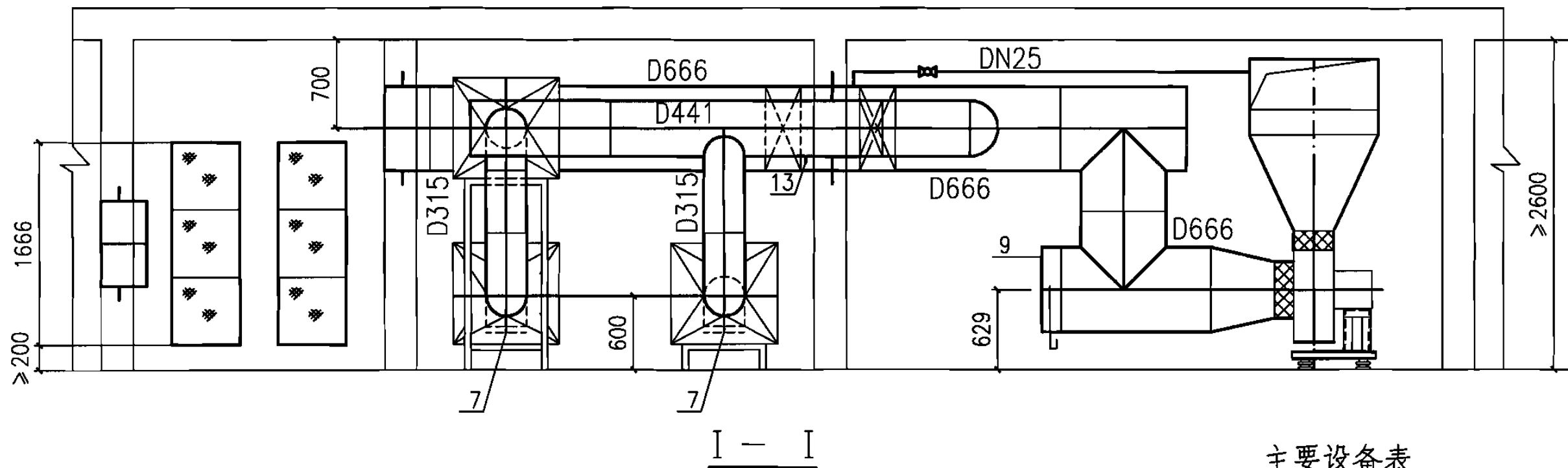
页

58



平面图

三台1000型滤毒室送风机房布置图						图集号	07FK01
审核	陆饮方	陆	校对	刘澜	刘	设计	蒋曙
						页	59



主要设备表

编号	名称	型号与规格	单位	数量	备注
1	测压管	DN15	个	2	07FK02第58页
2	油网滤尘器	LWP-D	块	6	-
3	过滤吸收器	FLD04-1000	台	3	-
4	增压管(球阀)	DN25	根	1	07FK02第58页
5	手动密闭阀门	D40J-0.5 DN600/DN400	只	2/1	-
	手动密闭阀门	D40J-0.5 DN300	只	2	-
6	软接管	-	个	6	-
7	换气堵头	D441	个	1	-
8	离心风机(减震器)	风量7500m ³ /h 全压750Pa 风量3000m ³ /h 全压1250Pa	台	1	-
9	插板阀	D666	只	1	-
10	防火调节阀	1250x320	只	1	-
11	风量调节阀	D441	只	1	-
12	放射性监测取样管	DN32	个	1	07FK02第59页
13	尾气监测取样管	DN15	个	1	07FK02第59页

说明:

- 1.本图适用于设有清洁式、滤毒式、隔绝式三种通风方式的人防通风系统。
- 2.设计滤毒式额定风量为3000m³/h, 清洁式通风最大风量为7500m³/h。
- 3.油网滤尘器和过滤吸收器用支架固定。
- 4.电动脚踏两用风机安装见详图。
- 5.风管采用钢板制作。染毒区内钢板厚度为3mm。圆形风管弯头半径R≥D。送风管厚度按平时通风选用。

三台1000型滤毒室送风机房布置图

图集号

07FK01

审核

陆饮方

陆

校对

刘澜

刘澜

设计

蒋曙

蒋

页

60

全国民用建筑工程设计技术措施 《建筑产品选用技术》



2003CPXY



2004CPXY

2005CPXY



2006 CPXY

建筑·装修

给水排水

暖通空调·燃气

电气



免费赠书 www.chinabuilding.com.cn 电话: 010-68342902

西安市正泰五防工程有限责任公司

SR型过滤吸收器

额定风量(m³/h): 300~1000

阻力损失(Pa): <700 接管直径(mm): Φ200、Φ300

FCS系列防爆超压排气活门

抗冲击波正压力(MPa): 0.3、0.6

穿墙外径尺寸(mm): Φ250

SDDMF手电动两用双连杆密闭阀

工作压力(MPa): 0.05

公称直径DN(mm)/气密泄漏量(m³/h):

200/0.025~1000/0.145

详细资料见《建筑产品选用技术》(2007)暖通空调·燃气分册

上海新育民防设备厂

SR900 型电动脚踏两用风机(2人脚踏)

风量(m³/h, 电动转速2990r/min, 脚踏转速2000r/min):

900~1650(电动)、900(脚踏)

全压(Pa): 2280~14500(电动)、830(脚踏)

DJF-1 型电动脚踏两用风机(4人脚踏)

风量(m³/h, 电动转速1400r/min, 脚踏转速2800r/min):

2600~3060(电动)、≥1200(脚踏)

全压(Pa): 900~600(电动)、≥1200(脚踏)

详细资料见《建筑产品选用技术》(2007)暖通空调·燃气分册

山西新华人工环境设备有限责任公司

D40J-0.5型手动密闭阀门

工作压力(MPa): 0.05

公称直径DN(mm): 150~1000

FLD型过滤吸收器

额定风量(m³/h): 300~1000 阻力损失(Pa): ≤686

LWP型油网滤尘器

额定风量(m³/h): 600~2000

阻力损失(Pa): ≤15(针对LWP-D型)、≤10(针对LWP-X型)

详细资料见《建筑产品选用技术》(2007)暖通空调·燃气分册

主编单位联系人及电话

主编单位	上海市地下建筑设计研究院	蒋 曙	021-24028300-7715
	中国建筑标准设计研究院	袁代光	010-88361155-591

组织编制单位、联系人及电话

中国建筑标准设计研究院	袁代光	010-88361155-800(国标图热线)
	刘 铮	010-88361155-800(国标图热线)
		010-68318822(发行电话)