

# 防空地下室电气设备安装

批准部门 中华人民共和国建设部  
国家人民防空办公室  
主编单位 北京市建筑设计研究院  
实行日期 二〇〇七年五月一日

批准文号 建质〔2007〕50号  
统一编号 GJBT-1003  
图集号 07FD02

主编单位负责人  
主编单位技术负责人  
技术审定人  
设计负责人

*李川*  
*张冠*  
*张维*  
*方磊*

## 目 录

目录 . . . . .	1	电缆桥架穿越防空地下室围护结构做法 . . . . .	21
编制说明 . . . . .	2	防护密闭穿墙管抗力片详图 . . . . .	22
<b>防空地下室电源配电柜（箱）布置图</b>		穿墙管密闭肋详图 . . . . .	23
配电柜（箱）索引表 . . . . .	5	封闭母线穿越防空地下室围护结构做法（一） . . . . .	24
配电柜（箱）布置图（-AP1） . . . . .	6	封闭母线穿越防空地下室围护结构做法（二） . . . . .	25
配电柜（箱）布置图（-AP6） . . . . .	7	防空地下室灯具安装做法 . . . . .	26
配电柜（箱）布置图（-AP7） . . . . .	8	防空地下室音响信号按钮详图 . . . . .	27
配电柜（箱）布置图（-AL3） . . . . .	9	电缆防爆波井做法（一） . . . . .	28
配电柜（箱）布置图（-AL4） . . . . .	10	电缆防爆波井做法（二） . . . . .	29
配电柜（箱）布置图（-AT3） . . . . .	11	移动电站预留备用穿墙管做法 . . . . .	30
<b>控制电路图</b>		防空地下室出入口照明示例图（一） . . . . .	31
通风方式信号控制电路图 . . . . .	12	防空地下室出入口照明示例图（二） . . . . .	32
通风方式信号控制箱、信号箱布置图 . . . . .	13	防空地下室通风方式信号布置示例图 . . . . .	33
智能型通风方式信号控制电路图 . . . . .	14	防空地下室出入口普通门铃及按钮布置示例图 . . . . .	34
智能型通风方式控制箱布置图 . . . . .	15	<b>相关技术资料</b>	
智能型通风方式显示屏电路图 . . . . .	16	通风方式控制箱选型说明 . . . . .	35
防化值班室插座箱布置图 . . . . .	17	通风方式显示屏选型表 . . . . .	36
<b>设备安装</b>		控制信号配线示意图 . . . . .	37
管线穿越防空地下室口部做法 . . . . .	18		
电气线路明管敷设防护密闭做法 . . . . .	19		
电气线路暗管敷设防护密闭做法 . . . . .	20		

<b>目 录</b>								图集号	07FD02
审核	杨维迅	<i>张维</i>	校对	罗洁	<i>罗洁</i>	设计	方磊	页	1

# 编制说明

## 1 编制依据

1.1 建设部建质函[2006]71号文关于《二〇〇六年国家建筑标准设计编制工作计划》；

1.2 依据的标准规范：

《人民防空地下室设计规范》GB 50038-2005

《人民防空工程设计防火规范》GB 50098

《建筑照明设计标准》GB 50034-2004

《供配电系统设计规范》GB 50052-95

《低压配电设计规范》GB 50054-95

《建筑电气工程施工质量验收规范》GB 50303-

2002

## 2 适用范围

2.1 本图集适用于核5级常5级、核6级常6级、核6B级常6级甲类防空地下室及常5级、常6级乙类防空地下室的电气设计。

2.2 本图集电气设计内容不包括为满足平时使用功能而设置的火灾自动报警系统（消防应急照明除外）、广播与扩声系统、综合布线系统、有线电视系统、安全防范系统等。

## 3 主要内容

3.1 防空地下室电源配电柜（箱）布置图；

3.2 通风方式控制信号电路图及箱体布置图；

3.3 防化值班室插座箱布置图；

3.4 管线穿防空地下室围护结构做法；

3.5 防空地下室灯具安装做法；

3.6 防空地下室出入口照明做法；

3.7 防空地下室出入口呼唤按钮详图；

3.8 通风方式信号布置示例图；

3.9 电缆防爆波井做法。

## 4 一般规定

4.1 防空地下室的电气设计与安装除应满足战时用电需要外，还应满足平时用电的需要，应做到安全、可靠、适用、经济、技术先进、节省电能、安装维护操作方便，有利于平战功能的转换。

4.2 电气设备应选用防潮性能好的定型产品，电缆和电线的芯线应选用铜芯线。

4.3 防空地下室中平时使用的电气设备应符合相关国家规范的安装要求，在战时有特殊安装要求时，应在临战转换时限内进行转换。

4.4 对战时使用、平时不使用的电气设备应定期进行启动运行。

## 5 设备安装

5.1 各种配电箱、控制箱均不得在外墙、临空墙、防护密闭隔墙、密闭隔墙上嵌墙暗装，若必须设置在此类墙体时，应为挂墙明装。

5.2 设有三种通风方式的防空地下室，应在每个防护单元内

### 编制说明

图集号

07FD02

审核

杨维迅

设计

校对

罗洁

设计

方磊

设计

页

2

设置通风方式信号装置，三种通风方式控制箱宜设在值班室、防化通信值班室内。三种方式信号箱设在战时进风机房、排风机房、柴油发电机房、电站控制室、人员出入口（连通口）最里一道密闭门内侧及其他需要设置的地方。

## 6 线路敷设

6.1 平战结合的防空地下室均应具备引接城市电力系统电源和战时区域或内部电源的管线条件。

6.2 所有穿过外墙、临空墙、防护密闭隔墙、密闭隔墙的电 缆（包括动力、照明、通信、网络等）管线和预留备用管，应进行防护密闭或密闭处理。管材应选用热镀锌钢管，密闭材料应采用热镀锌钢板。

6.3 在各个防空地下室出入口及连接通道口的防护密闭门门框墙及密闭门门框墙上应预埋4~6根备用管，管径为50~80mm，管材应采用热镀锌钢管，管壁厚度不小于2.5mm，并应符合防护密闭要求。

6.4 当防空地下室电缆或导线较多时，可采用沿电缆桥架敷设的方式，但电缆桥架不得直接穿过临空墙、防护密闭隔墙和密闭隔墙，穿过时应改为穿热镀锌钢管敷设，并应符合防护密闭要求。

6.5 由室外地下进出防空地下室的强电和弱电线路，应分别设置防爆波电缆井，防爆波电缆井宜设置在紧靠外墙外侧，应预埋备用管并应采取防护密闭措施。

6.6 战时内部电源配电回路的电缆穿过其他防护单元或非防护区时，在穿越的防护单元或非防护区内应采取与受电端

防护单元等级相一致的防护措施。

6.7 电缆、电线及弱电管线和备用管除平时有要求外，可不 做密闭处理，可在30d临战转换时限内，采取防护密闭或密闭封堵措施。

## 7 照明

7.1 照明光源宜采用高效节能型荧光灯及白炽灯等光源。

7.2 灯具的选型和安装应符合下列要求：

7.2.1 选用光效高、重量轻、质量好的灯具；

7.2.2 选用卡口灯头；

7.2.3 选用重量较轻的线吊或链吊灯具（平时使用的灯具可按平时功能要求安装，在临战转换时限内进行安装转换）；

7.2.4 当室内净高较低或平时需要而选用吸顶灯时，应在临战时装设防掉落的保护网罩。

7.3 由防护区内部引到非防护区的照明回路，当防护区内部和非防护区共用一个电源回路时，应在防护密闭门内侧、临战封堵处内侧设置短路保护，或对非防护区的灯具设置独立的供电回路。

7.4 战时主要出入口防护密闭门外直至地面的通道照明电源，宜由防护单元内人防电源柜（箱）供电，不宜只使用电力系统电源。

7.5 医疗救护工程、专业队掩蔽部、一等人员掩蔽所的防化通信值班室内，二等人员掩蔽所的防化通信值班室内应根据《人民防空地下室设计规范》GB 50038-2005的要

编制说明								图集号	07FD02
审核	杨维迅	设计	方磊	校对	罗洁	设计	方磊	页	3

求设置插座和断路器。

7.6 医疗救护工程、专业队掩蔽部、一等人员掩蔽所的防化通信值班室应设置AC380V16A三相四孔插座、断路器各一个和AC220V10A单相三孔插座7个。

7.7 二等人员掩蔽所的防化通信值班室内应设置AC380V16A三相四孔插座、断路器各一个和AC220V10A单相三孔插座5个。

## 8 控制及信号

8.1 有清洁式、滤毒式、隔绝式三种通风方式的防空地下室，应在每个防护单元内设置三种通风方式信号装置系统，应采用红色表示隔绝方式，绿色表示清洁方式，黄色表示滤毒方式。

8.2 设有三种通风方式的防空地下室，在每个防护单元战时人员主要出入口防护密闭门的外侧，应设置一个有防护能力的呼叫按钮，音响装置应设在值班室或防化通信值班室内。

8.3 未设三种通风方式的人防工程，如配套工程的物资库、汽车库等，不需设置通风方式信号装置，根据平时使用需求，可设置普通门铃及门铃按钮，但战时应撤除。

## 9 接地

9.1 防空地下室的接地形式宜采用TN-S，TN-C-S保护接地系统。防空地下室的内部电源线路，N线和PE线应严格分开。

9.2 除特殊要求外，防空地下室宜采用一个接地系统，其接地电阻值应满足各系统中最小值的要求。

9.3 电源插座和潮湿场所的电气设备，应加装剩余电流保护装置，医疗用电设备装设的剩余电流保护装置，应只报警，不切断电源。

9.4 I类照明灯具安装时，应增设保护PE线。

9.5 应利用防空地下室的结构钢筋网做自然接地体，当接地电阻值不能满足要求时，宜在室外增设人工接地装置。

9.6 防空地下室应将下列导电部分做等电位连接：

9.6.1 保护线接地干线；

9.6.2 电气装置人工接地极的接地干线或总接地端子；

9.6.3 金属管道，如给水管、排水管、通风管、电缆或电线的穿线管等；

9.6.4 建筑物结构中的金属构件，如防护密闭门、密闭门、防爆波活门的金属门框等；

9.6.5 电气设备金属外壳、电缆金属外护套；

9.6.6 有浴室的卫生间应采取局部等电位连接措施。

## 10 通信

战时通信设备的线路引入，应在各人员出入口预留防护密闭穿墙管，或根据需要设置通信防爆波电缆井。

## 11 相关图集

本图集宜与国家建筑标准设计《〈人民防空地下室设计规范〉图示—电气专业》05SFD10、《防空地下室电气设计示例》07FD01、《防空地下室移动柴油电站》07FJ05配套使用。

编制说明								图集号	07FD02
审核	杨维迅	王悦	校对	罗洁	罗洁	设计	方磊	页	4

序号	配电柜(箱)主要结构特点	配电柜(箱)编号	配电柜(箱)参考尺寸	配电柜(箱)布置图 参见本图集页次	配电柜(箱)系统示意图 参见07FD01页次	工程示例系统图 参见07FD01页次	备注
1	一处电源进线开关器件 一处转换开关(-QCS) 预留战时EPS(UPS)接线条件	-AL2	1060x760x250	—	第11页	—	—
2	一处电源进线开关器件 一处转换开关(-QCS)	-AL1、-AL3	1060x760x250	-AL3见第9页	-AL1见第10页 -AL3见第13页	-AL3见第30页	—
3	两处电源进线开关器件 一处转换开关(-QCS) 预留战时EPS(UPS)接线条件	-AP1	2200x900x350	第6页	第9页方案一	-AP1见第22页	柜内装有平时用 EPS电源
4	两处电源进线开关器件 一处转换开关(-QCS)	-AP3	2200x900x350	—	第9页方案三	—	柜内装有平时用 EPS电源
5	两处电源进线开关器件 一处转换开关(-QCS)	-AP4、-AP5 -AP7	1060x760x250	-AP7见第8页	-AP4见第10页 -AP5见第11页 -AP7见第13页	-AP7见第30页	—
6	两处电源进线开关器件 一处转换开关(-QCS) 预留战时EPS(UPS)接线条件	-AP6	1060x760x250	第7页	第12页	第25页	—
7	一处自动转换开关(ATS) 一处转换开关(-QCS)	-AT3	2200x900x350	第11页	第11~13页	第25页	柜内装有平时用 EPS电源
8	一处电源进线开关器件 三相断路器(-QF)配出	-AP8、-AP10、-AP11 -AL4、-AL5	1060x760x200	-AL4见第10页	-AL4见第15页 -AP10见第15页	-AL4见第28页 -AP10见第28页	—

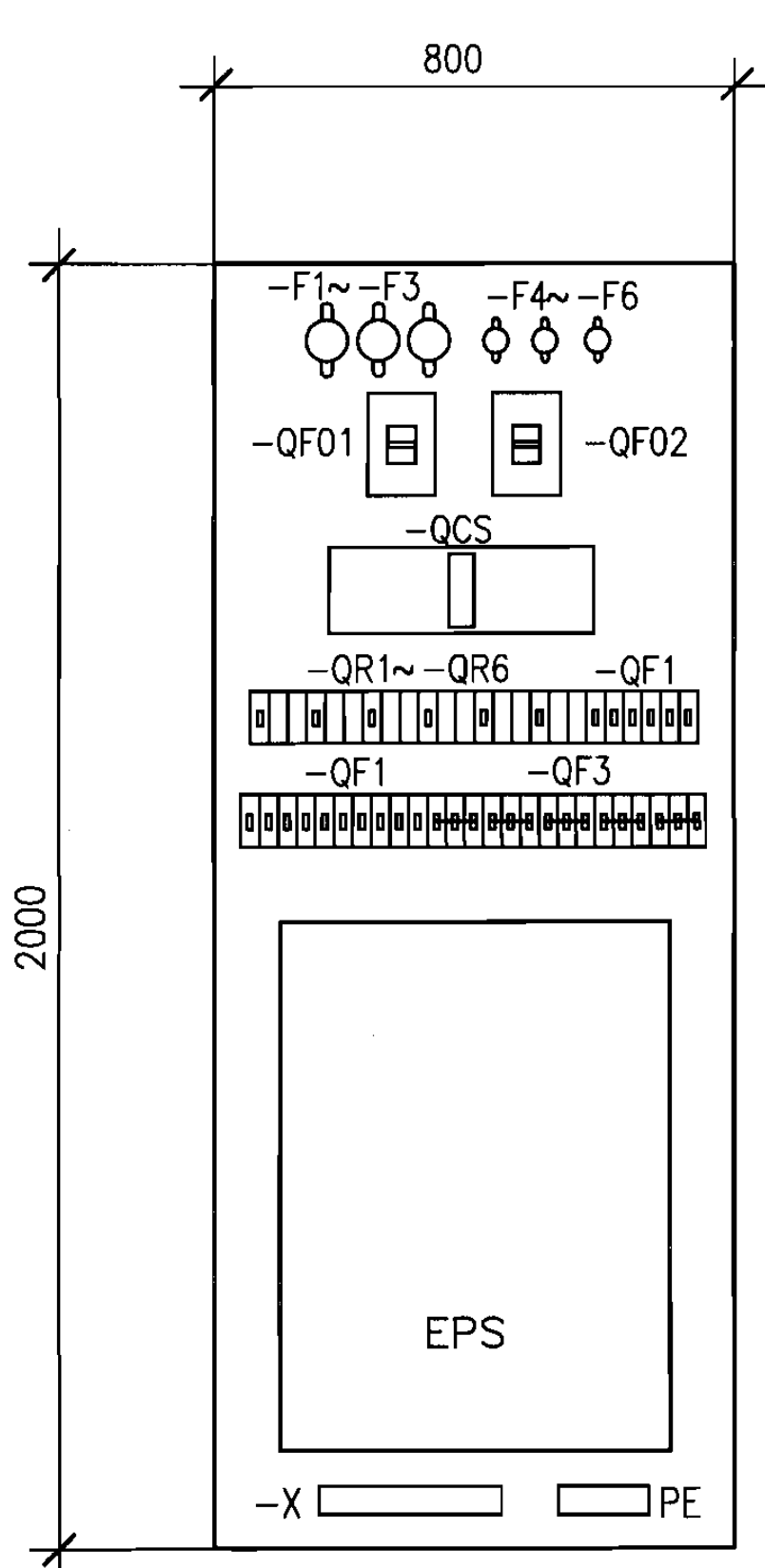
注：1. 电源进线开关器件的选择由设计人员依据供电系统确定。  
2. 本图配电柜(箱)电源进线开关器件是依据07FD01工程示例系统图确定的，仅供设计人员参考使用。

配电柜(箱)索引表								图集号	07FD02
审核	杨维迅	王唯	校对	罗洁	罗洁	设计	方磊	页	5

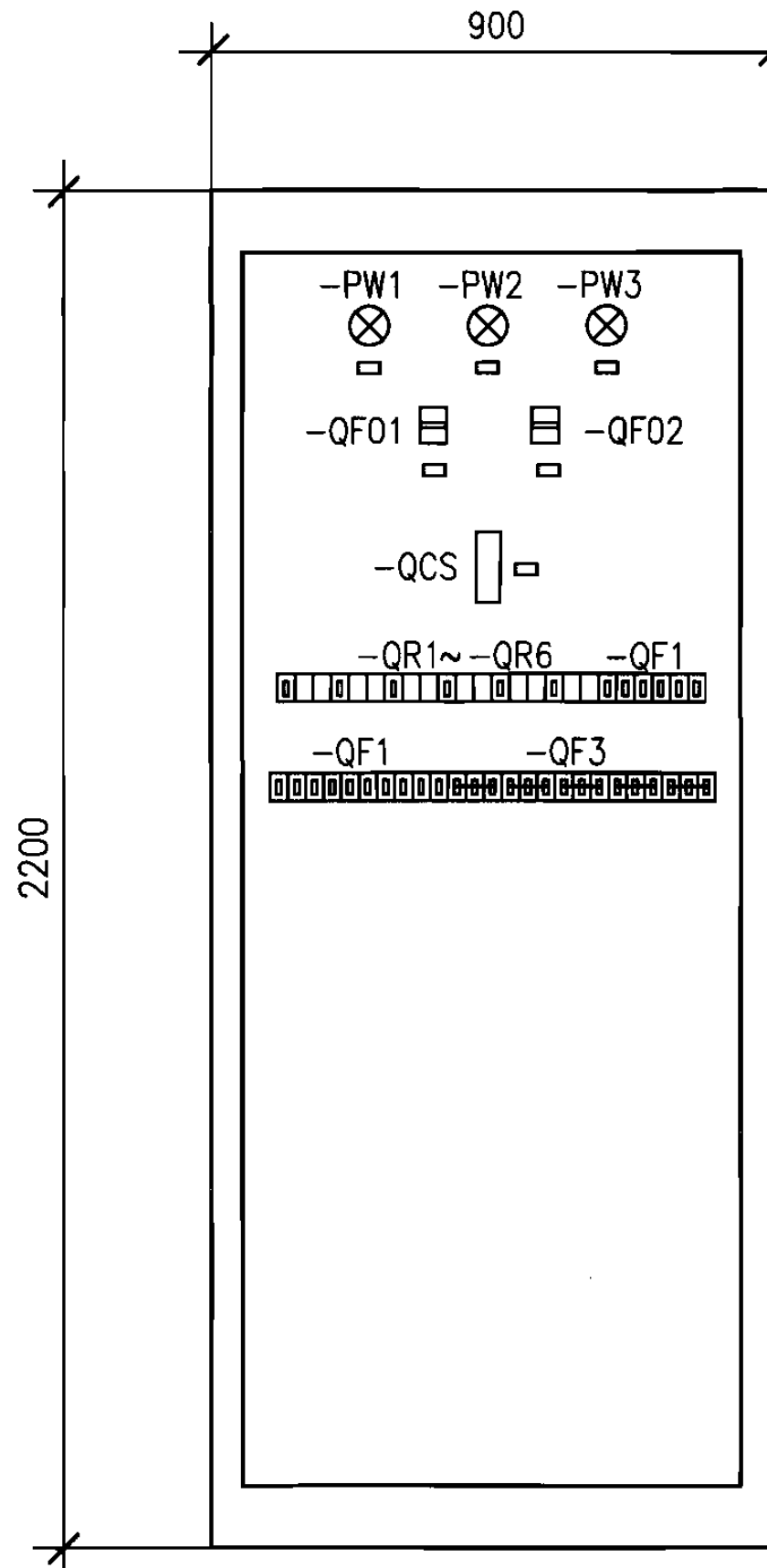
设备材料表

序号	参照代号	名称	规格型号	数量	备注
1	-F1~-F3	熔断器	50A	3	战时区域电源进线隔离
2	-F4~-F6	熔断器	—	3	电力系统电源指示回路保护
3	-QCS	转换开关	63A/4P	1	—
4	-QF01	塑壳断路器	50A/3P	1	带隔离功能
5	-QF02	塑壳断路器	50A/3P	1	—
6	-QF1	单极微型断路器	C16A/1P	16	—
7	-QR1~-QR6	剩余电流保护断路器	C16A/2P 30mA	6	—
8	-QF3	三极微型断路器	C16A, C20A/3P	5	—
9	EPS	2kW应急电源	—	1	—
10	-PW1~PW3	信号灯	—	3	电力系统电源指示
11	-X	端子板	—	1	—
12	—	PE排	—	1	—
13	□	铭牌框	—	6	—

- 注：1. 本图是07FD01第9页-AP1柜(箱)的布置示意图，配电柜(箱)的尺寸及元器件选择是依据07FD01第22页示例。
2. 箱体参考厚度为250mm，箱内元件规格、数量及外形尺寸由单项工程设计确定，本图仅供参考。
3. EPS为平时使用的应急电源，连续供电时间不小于30min，临战时可拆除，改由战时应急电源EPS(UPS)供电。柜内预留EPS(UPS)接线条件。



箱内元件布置图



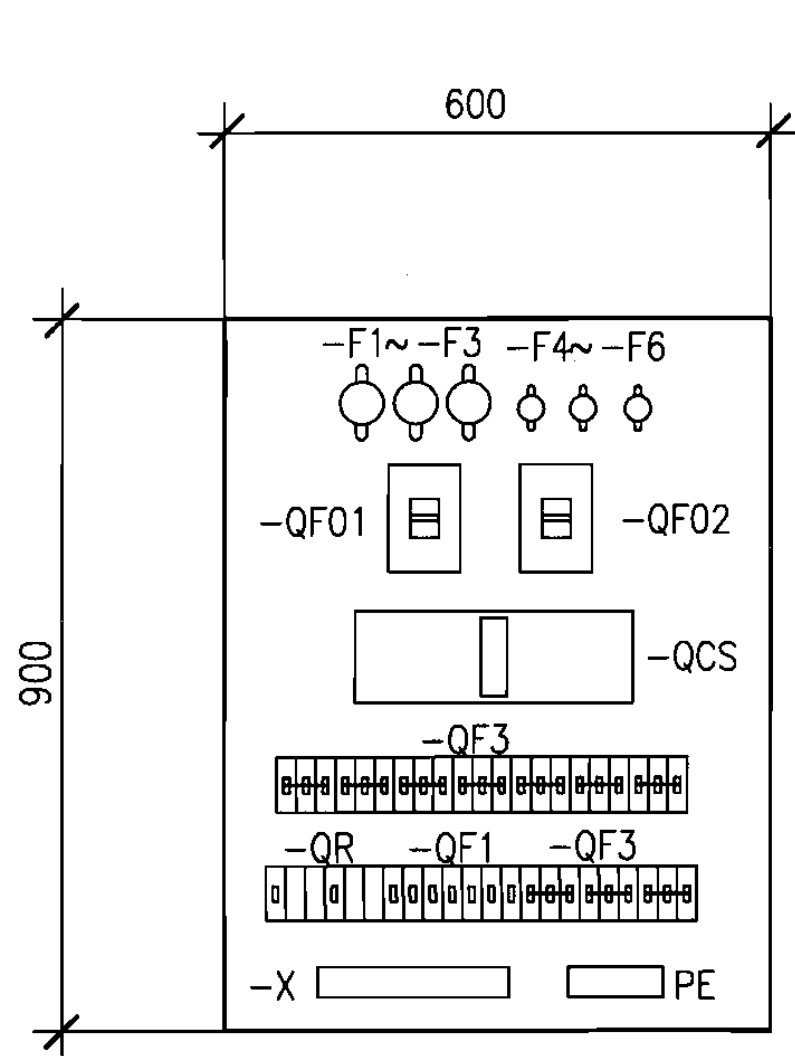
箱门布置图

配电柜(箱)布置图(-AP1)

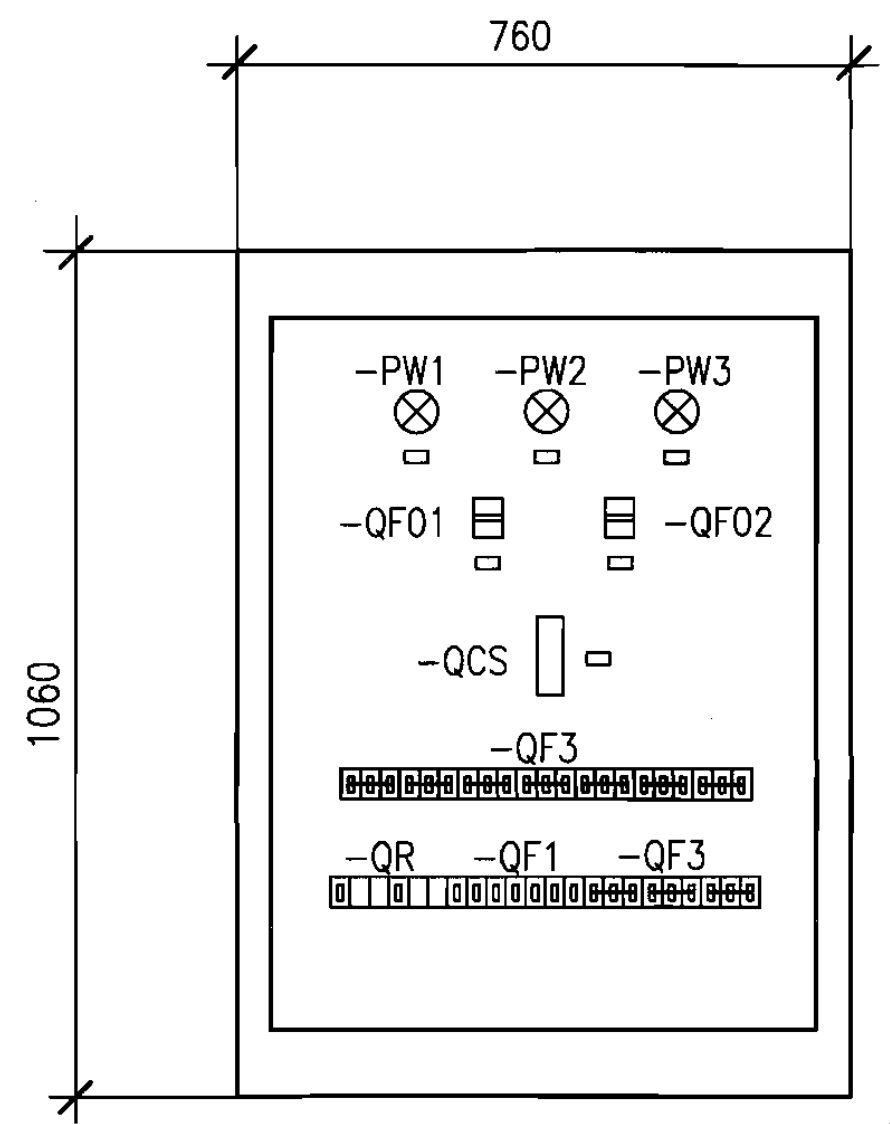
图集号 07FD02

审核 杨维迅 设计 徐迪

页 6



箱内元件布置图



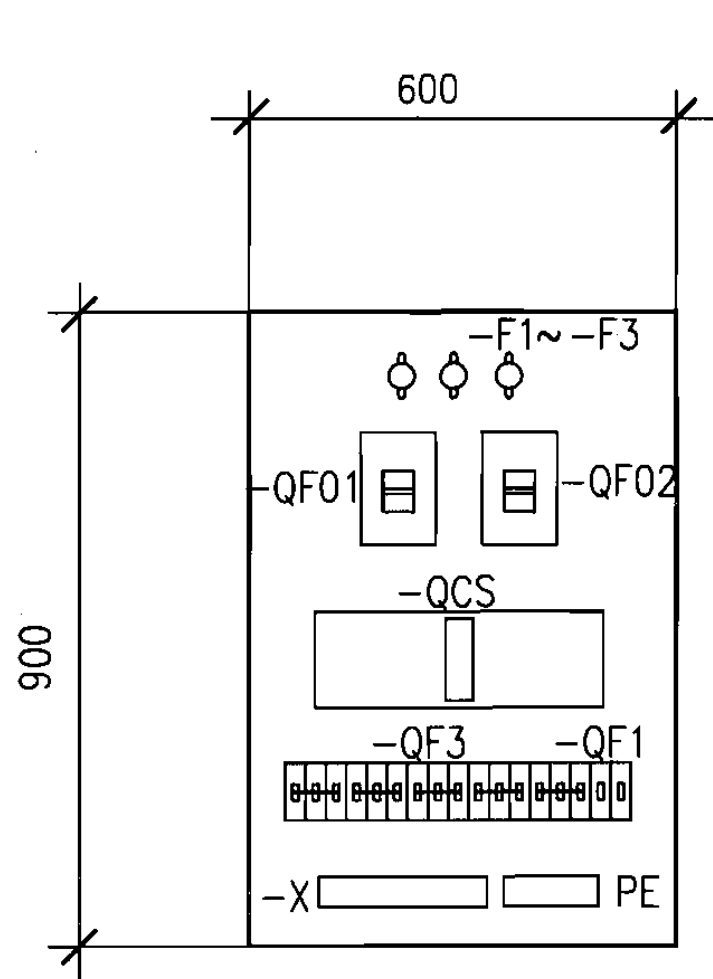
箱门布置图

设备材料表

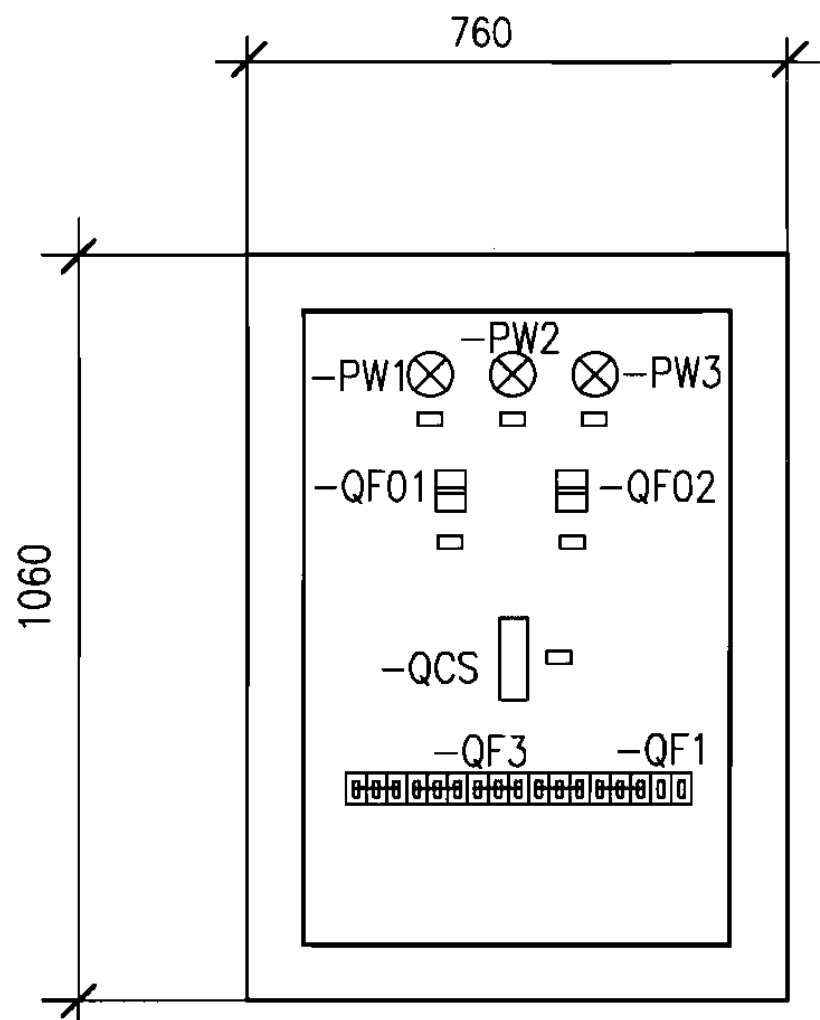
序号	参照代号	名称	规格型号	数量	备注
1	-F1~-F3	熔断器	100A	3	战时区域电源进线隔离
2	-F4~-F6	熔断器	—	3	电力系统电源指示回路保护
3	-QCS	转换开关	125A/4P	1	—
4	-QF01	塑壳断路器	100A/3P	1	带隔离功能
5	-QF02	塑壳断路器	100A/3P	1	—
6	-QF1	单极微型断路器	C16A/1P	7	—
7	-QR	剩余电流保护断路器	C16A/2P 30mA	2	—
8	-QF3	三极微型断路器	C16A, C20A/3P	10	—
9	-PW1~PW3	信号灯	—	3	电力系统电源指示
10	-X	端子板	—	1	—
11	—	PE排	—	1	—
12	□	铭牌框	—	6	—

注：1. 本图是07FD01第12页-AP6柜(箱)的布置示意图，配电柜(箱)的尺寸及元器件选择是依据07FD01第25页示例。  
 2. 箱体参考厚度为250mm，箱内元件规格、数量及外形尺寸由单项工程设计确定，本图仅供参考。

配电柜(箱)布置图(-AP6)							图集号	07FD02
审核	杨维迅	设计	徐迪	徐迪	校对	罗洁	页	7



箱内元件布置图



箱门布置图

设备材料表

序号	参照代号	名称	规格型号	数量	备注
1	-F1~-F3	熔断器	-	3	电力系统电源指示回路保护
2	-QCS	转换开关	100A/4P	1	-
3	-QF01、-QF02	塑壳断路器	80A/3P	2	-
4	-QF1	单极微型断路器	C16A/1P	2	-
5	-QF3	三极微型断路器	C16A, 32A/3P	5	-
6	-PW1~PW3	信号灯	-	3	电力系统电源指示
7	-X	端子板	-	1	-
8	-	PE排	-	1	-
9	-	铭牌框	-	6	-

注：

1. 本图是07FD01第13页-AP7柜(箱)的布置示意图, 配电柜(箱)的尺寸及元器件选择是依据07FD01第30页示例。
2. 箱体参考厚度为250mm, 箱内元件规格、数量及外形尺寸由单项工程设计确定, 本图仅供参考。

配电柜(箱)布置图(-AP7)

图集号

07FD02

审核 杨维迅

设计 罗洁

校对 罗洁

设计 徐迪

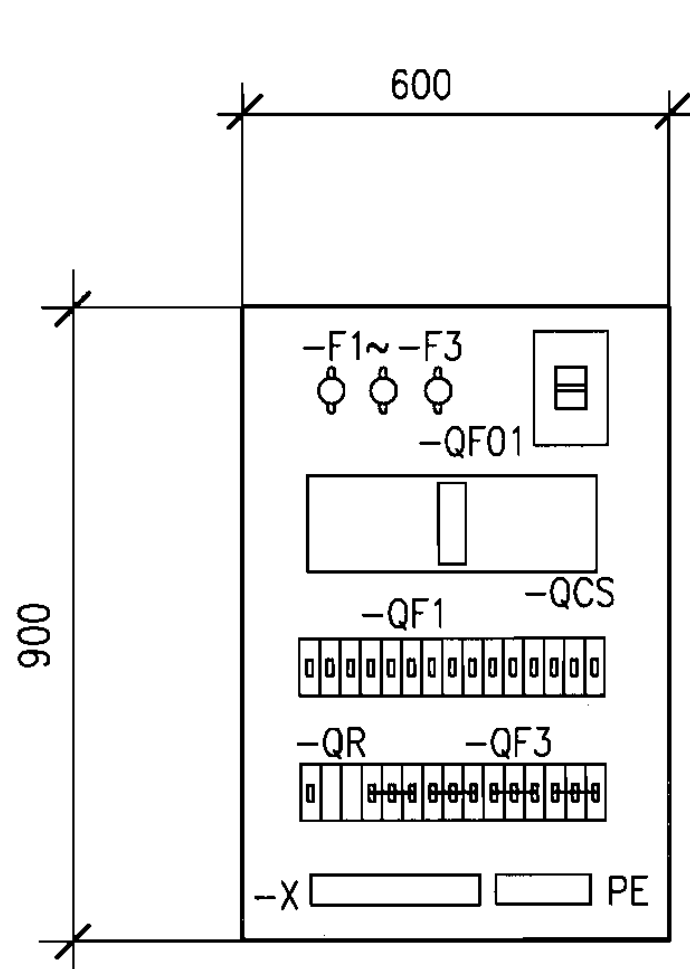
设计 徐迪

设计 徐迪

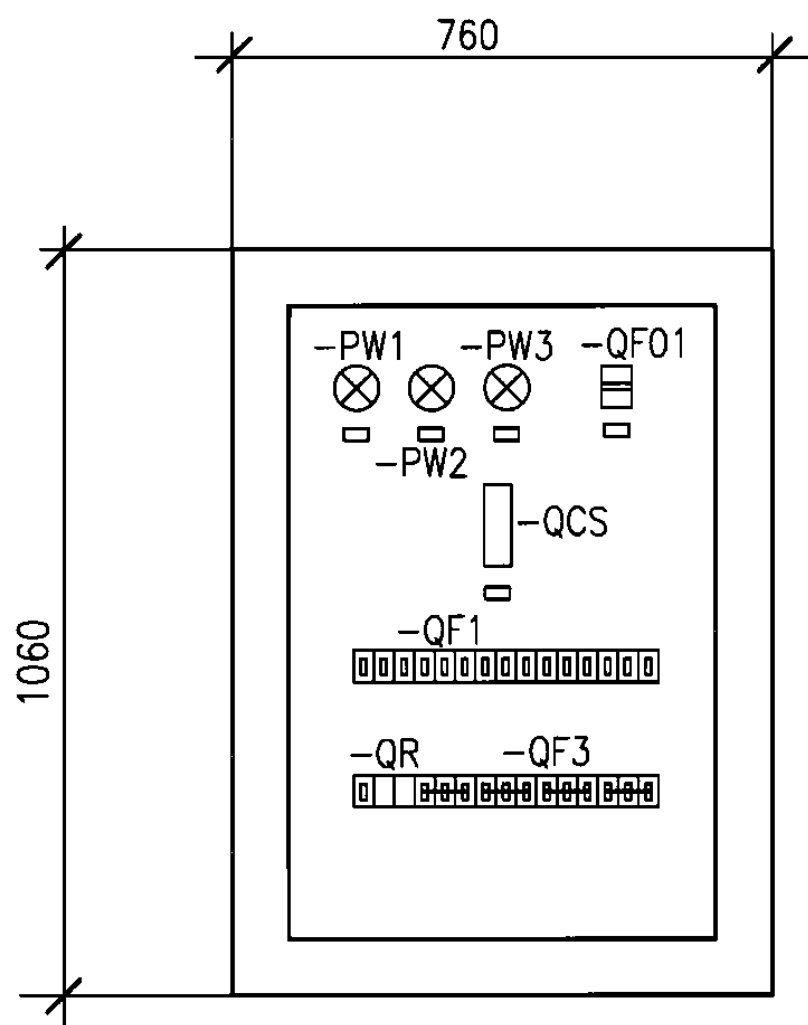
页

8





箱内元件布置图



箱门布置图

设备材料表

序号	参照代号	名称	规格型号	数量	备注
1	-F1~-F3	熔断器	—	3	电力系统电源指示回路保护
2	-QCS	转换开关	63A/4P	1	—
3	-QF01	塑壳断路器	63A/3P	1	带隔离功能
4	-QF1	单极微型断路器	C16A/1P	15	—
5	-QR	剩余电流保护断路器	C16A/2P 30mA	1	—
6	-QF3	三极微型断路器	C16A, 32A/3P	4	—
7	-PW1~PW3	信号灯	—	3	电力系统电源指示
8	-X	端子板	—	1	—
9	—	PE排	—	1	—
10	□	铭牌框	—	5	—

注：

1. 本图是07FD01第13页-AL3柜(箱)的布置示意图, 配电柜(箱)的尺寸及元器件选择是依据07FD01第30页示例。
2. 箱体参考厚度为250mm, 箱内元件规格、数量及外形尺寸由单项工程设计确定, 本图仅供参考。

配电柜(箱)布置图(-AL3)

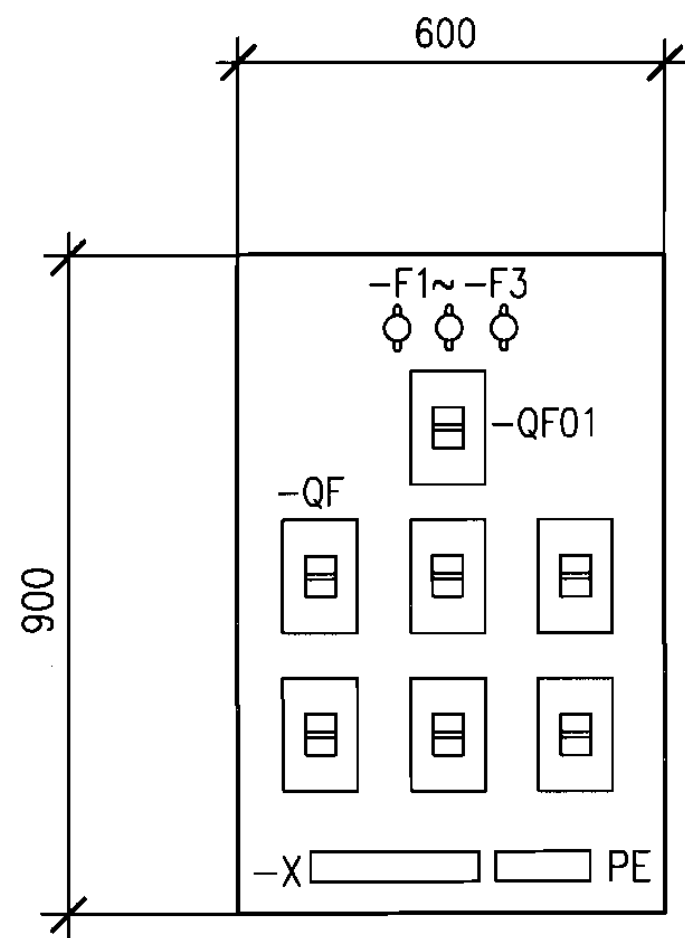
图集号

07FD02

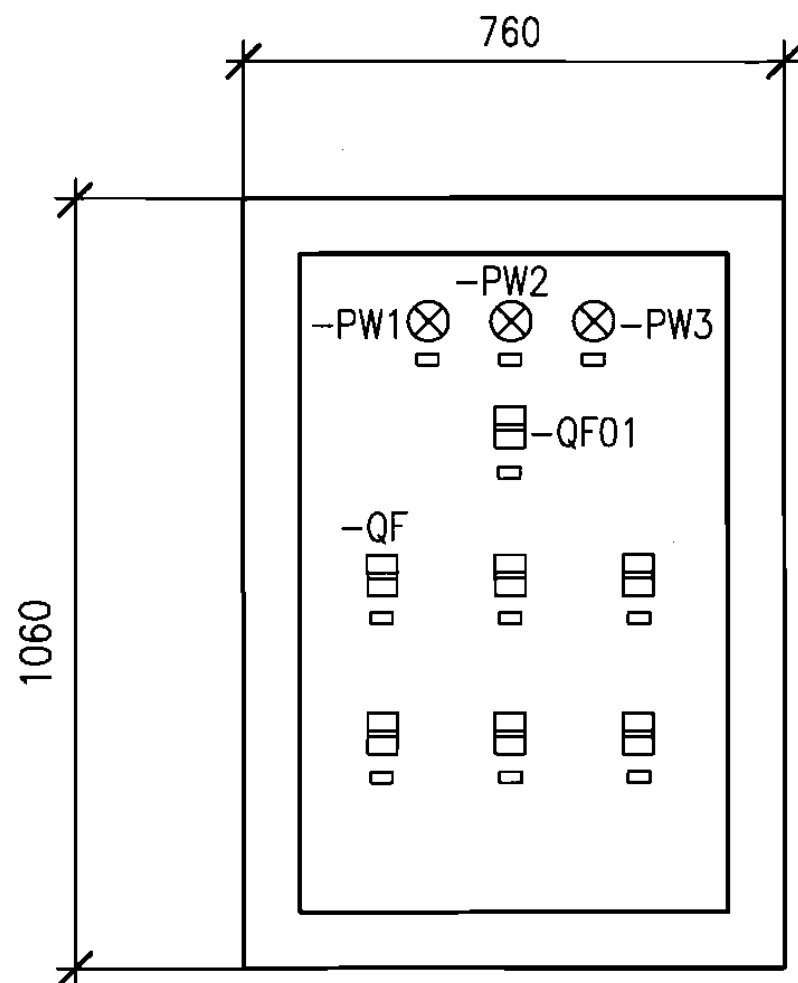
审核 杨维迅 设计 徐迪 徐迪

页

9



箱内元件布置图



箱门布置图

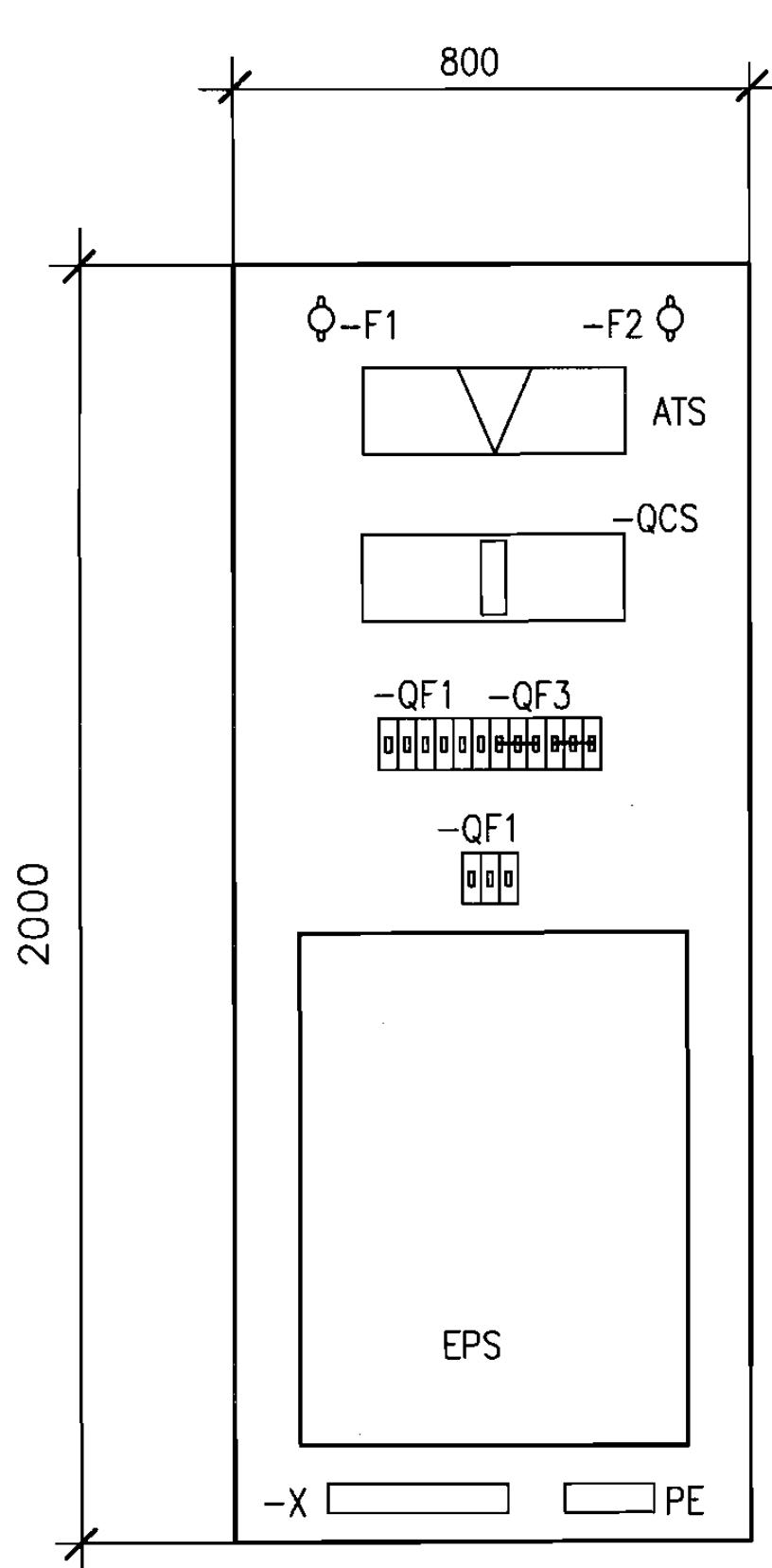
设备材料表

序号	参照代号	名称	型号规格	数量	备注
1	-F1~-F3	熔断器	—	3	电力系统电源指示回路保护
2	-QF01	塑壳断路器	C200A/3P	1	带隔离功能
3	-QF	塑壳断路器	C100A/3P	6	—
4	-PW1~PW3	信号灯	—	3	电力系统电源指示
5	-X	端子板	—	1	—
6	—	PE排	—	1	—
7	□	铭牌框	—	10	—

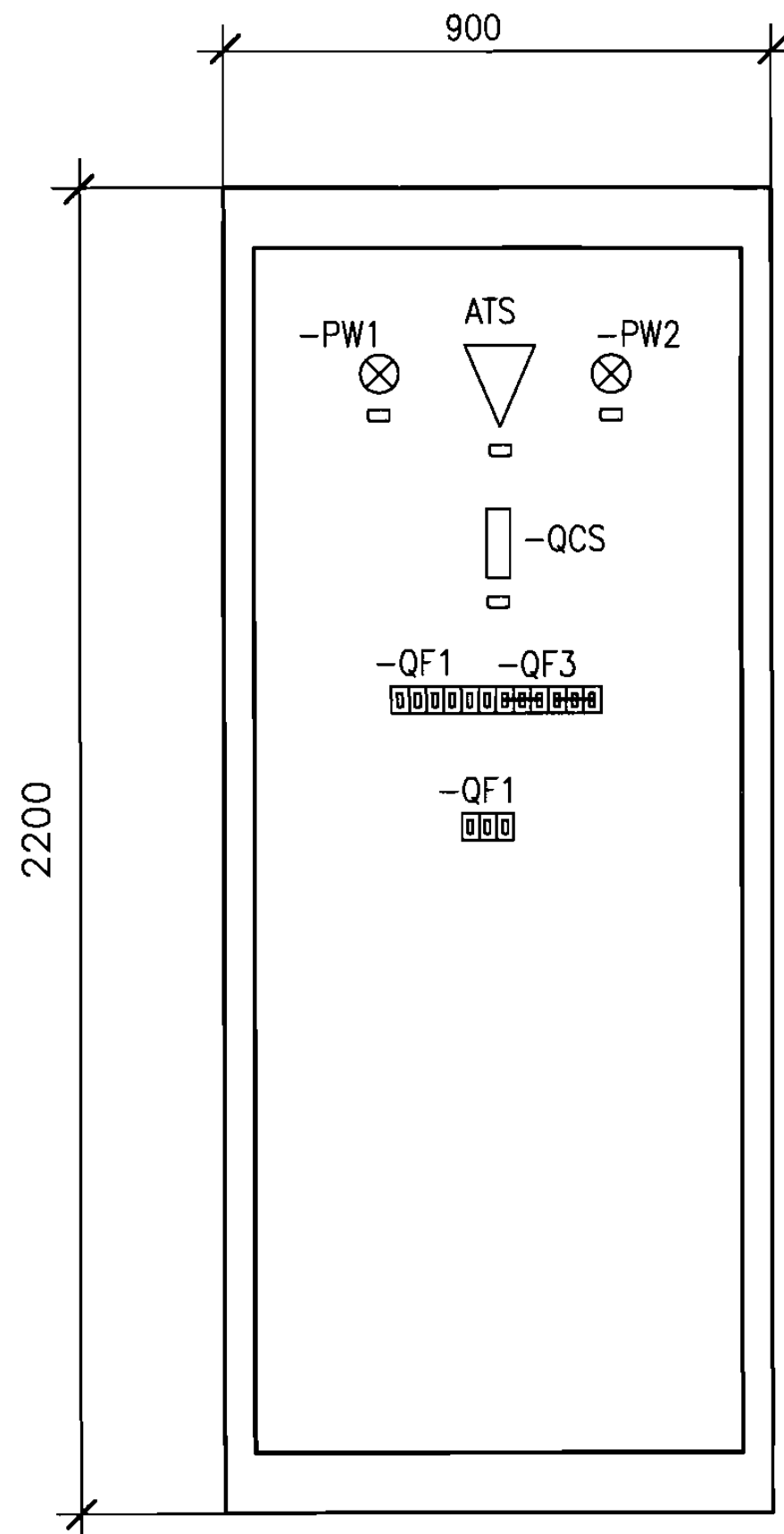
注：

1. 本图是07FD01第15页-AL4柜(箱)的布置示意图, 配电柜(箱)的尺寸及元器件选择是依据07FD01第28页示例。
2. 箱体参考厚度为200mm, 箱内元件规格、数量及外形尺寸由单项工程设计确定, 本图仅供参考。

配电柜(箱)布置图(-AL4)								图集号	07FD02
审核	杨维迅	设计	徐迪	徐迪	校对	罗洁	罗洁	页	10



箱内元件布置图



箱门布置图

设备材料表

序号	参照代号	名称	规格型号	数量	备注
1	-F1, -F2	熔断器	—	2	电力系统电源指示回路保护
2	-QCS	转换开关	40A/4P	1	—
3	ATS	双电源自动转换开关	—	1	—
4	-QF1	单极微型断路器	C16A/1P	9	—
5	-QF3	三极微型断路器	C25A/3P	2	—
6	EPS	1kW应急电源	—	1	—
7	-PW1, PW2	信号灯	—	2	两路电源指示
8	-X	端子板	—	1	—
9	—	PE排	—	1	—
10	□	铭牌框	—	4	—

注：

1. 本图是07FD01第11~13页-AT3柜(箱)的布置示意图, 配电柜(箱)的尺寸及元器件选择是依据07FD01第25页示例。
2. 箱体参考厚度为350mm, 箱内元件规格、数量及外形尺寸由单项工程设计确定, 本图仅供参考。
3. EPS为平时使用的应急电源, 连续供电时间不小于30min。

配电柜(箱)布置图(-AT3)

图集号

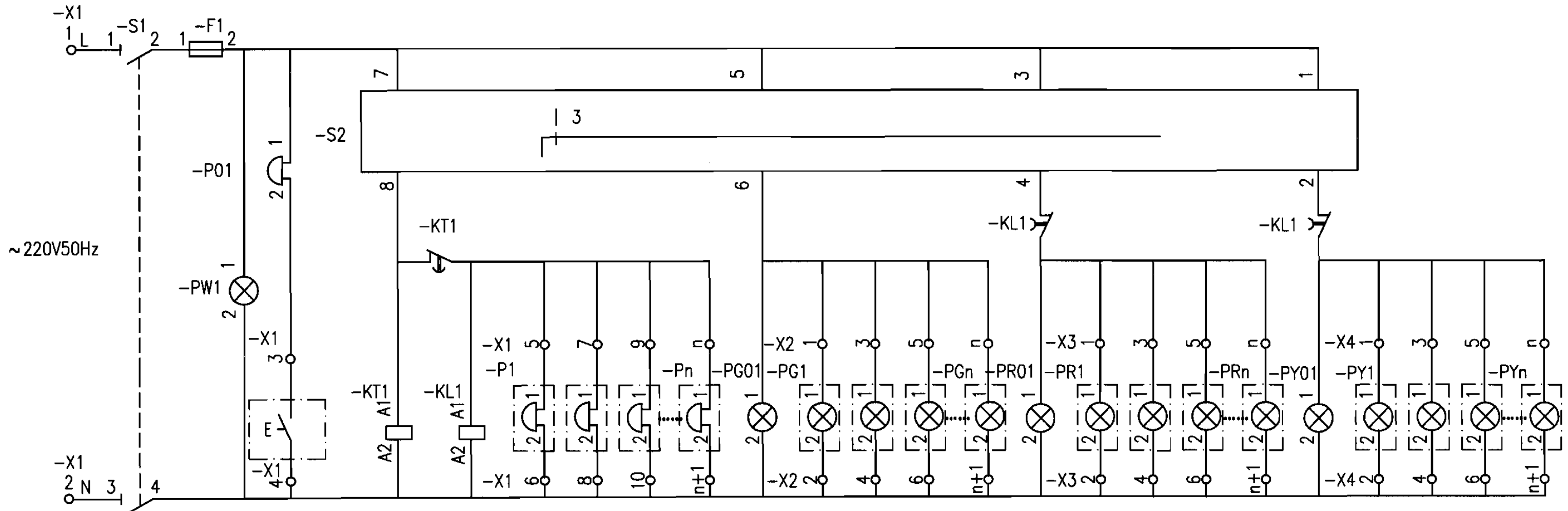
07FD02

审核 杨维迅 设计 徐迪

页

11

电源开关	熔断器	电源指示灯	出入口音响信号	时间继电器控制回路	闪烁继电器控制回路	音响信号				清洁式指示灯				隔绝式指示灯				滤毒式指示灯			
						AS1 信号箱	AS2 信号箱	AS3 信号箱	ASn 信号箱	AC 控制箱	AS1 信号箱	AS2 信号箱	AS3 信号箱	ASn 信号箱	AC 控制箱	AS1 信号箱	AS2 信号箱	AS3 信号箱	ASn 信号箱	AC 控制箱	AS1 信号箱

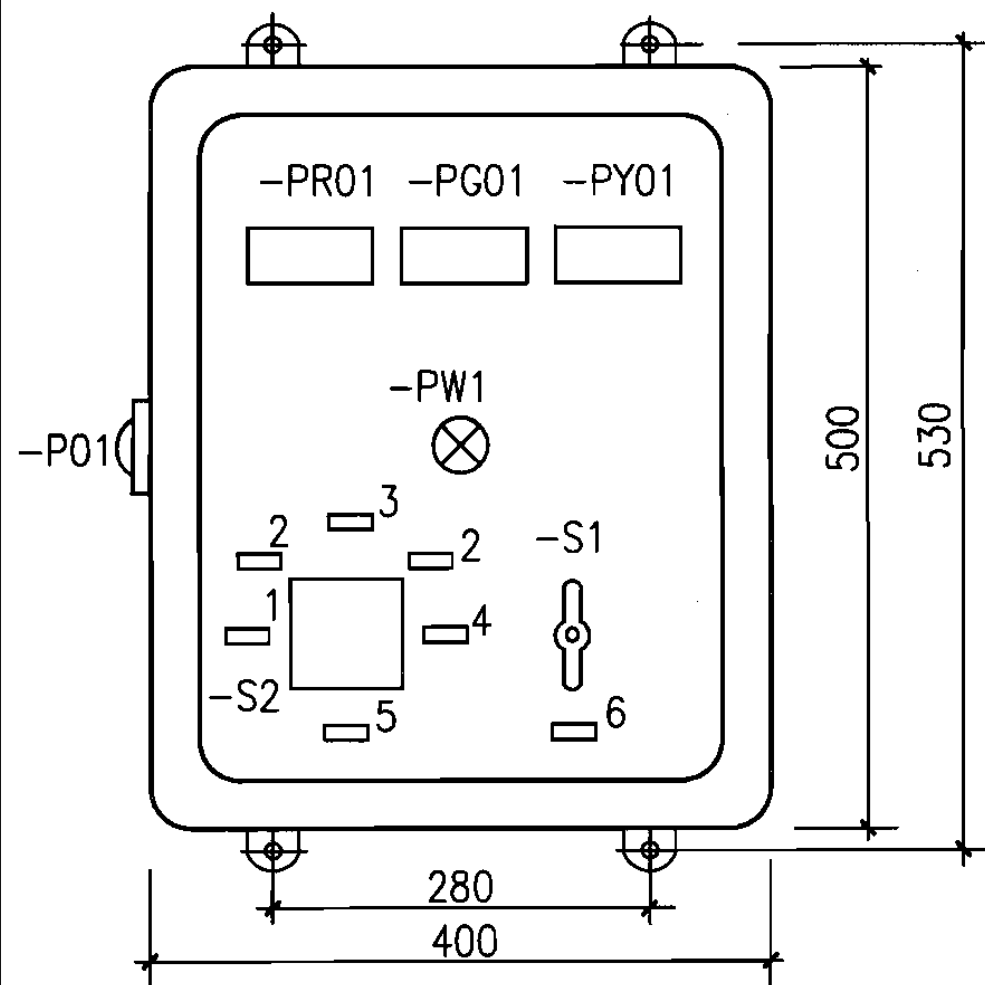


-S2连接表

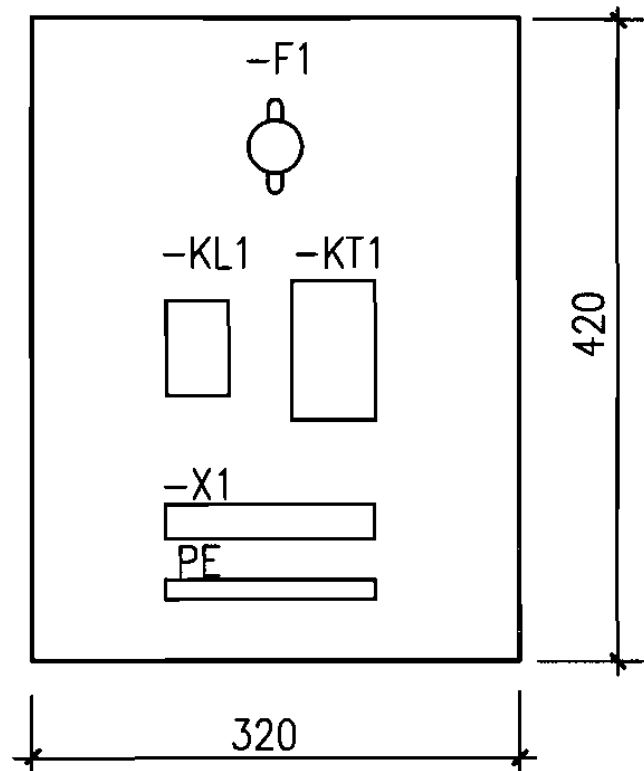
LW39A E0222/2 位 置	端子的互相连接							
	1	2	3	4	5	6	7	8
1 (清洁)					×—×		×—×	
2 (隔绝)			×—×				×—×	
3 (滤毒)	×—×						×—×	

- 注：1. AC: 通风方式信号控制箱, 一般设在防化通信值班室、值班室内。  
 2. AS1~ASn: 通风方式信号指示灯箱, 分别设在战时进风机房、排风机房、柴油发电机房、电站控制室、人员出入口(连通口)最里一道密闭门内侧及其他需要设置的地方。数量由单项工程设计决定。  
 3. 围线框内音响信号按钮应安装在主要出入口的第一道防护密闭门外侧。音响信号按钮应具有防护功能。  
 4. 围线框内的P1~Pn, PG1~PGn, PR1~PRn, PY1~PYn安装在各通风方式信号箱内。

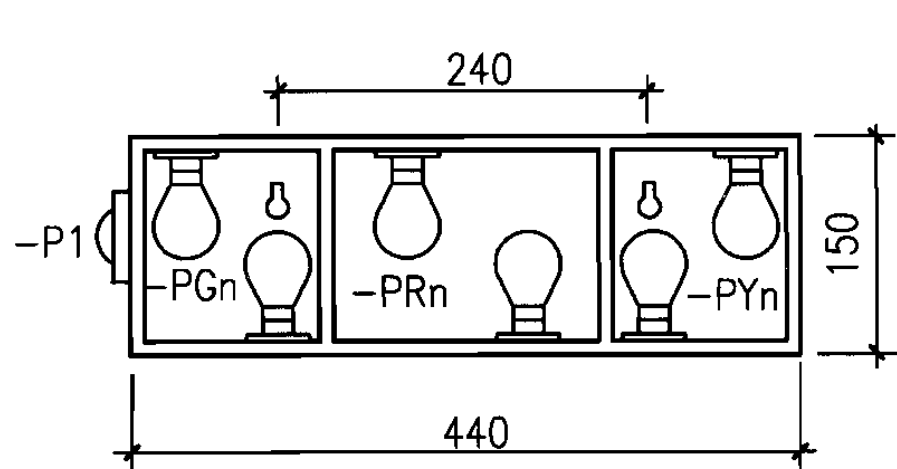
<b>通风方式信号控制电路图</b>						图集号	07FD02
审核	杨维迅	设计	段宏博	校对	罗洁	页	12



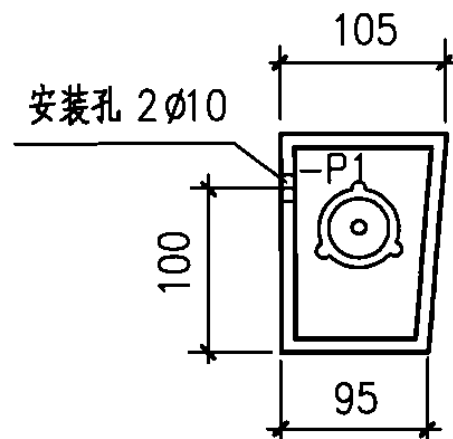
通风方式信号控制箱箱面布置



通风方式信号控制箱底板布置



通风方式信号箱布置



通风方式信号箱侧视

通风方式信号控制箱设备材料表

序号	参照代号	名称	型号及规格	单位	数量	备注
1	—	通风方式控制箱箱体	—	个	1	—
2	-KT1	时间继电器	DS-123/220V	个	1	—
3	-KL1	闪烁继电器	DX-9/220V 板前	—	—	—
4	-S2	转换开关	LW39A E0222/2	个	1	—
5	-S1	组合开关	HZ10-10/1 板后	个	1	—
6	-F1	熔断器	RL1-15/4	个	1	—
7	-PW1	信号灯	AD16-220V 白色	个	1	—
8	-PR01 -PG01 -PY01	光字牌	AD11-77X31/24	个	3	红、绿、黄色各1
9	-P01	电铃	220V, 2"	个	1	—
10	-X1	接线端子板	JDO-1024	条	1	—
11	—	PE排	—	条	1	—
12	—	铭牌框	—	个	7	—

通风方式信号箱设备材料表

序号	参照代号	名称	型号, 规格	单位	数量	备注
1	-PGn	信号灯	绿色	个	2	双灯
2	-PRn	信号灯	红色	个	2	双灯
3	-PYn	信号灯	黄色	个	2	双灯
4	-P1	电铃	220V, 2"	个	1	—

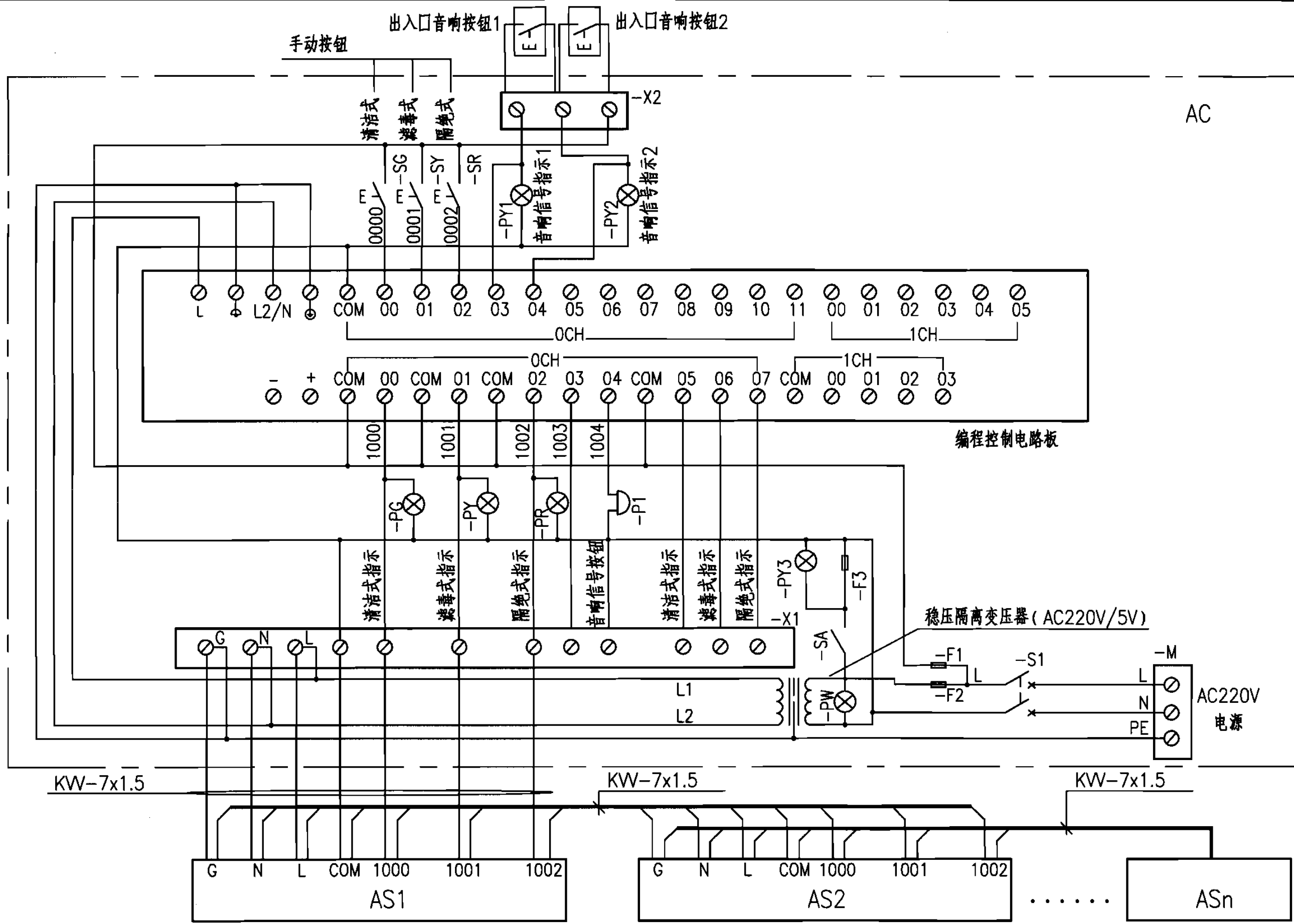
铭牌框内容表

位号	内容	位号	内容
1	清洁式	4	滤毒式
2	断开	5	发令开关
3	隔绝式	6	电源开关

注: 1. 电路图见07FD02-12。  
2. 通风方式信号灯颜色标志:  
绿色—清洁式通风;  
红色—隔绝式通风;  
黄色—滤毒式通风。

3. 通风方式信号控制箱箱体  
参考厚度160mm。

通风方式信号控制箱、信号箱布置图							图集号	07FD02	
审核	杨维迅	设计	段宏博	校对	罗洁	设计	段宏博	页	13

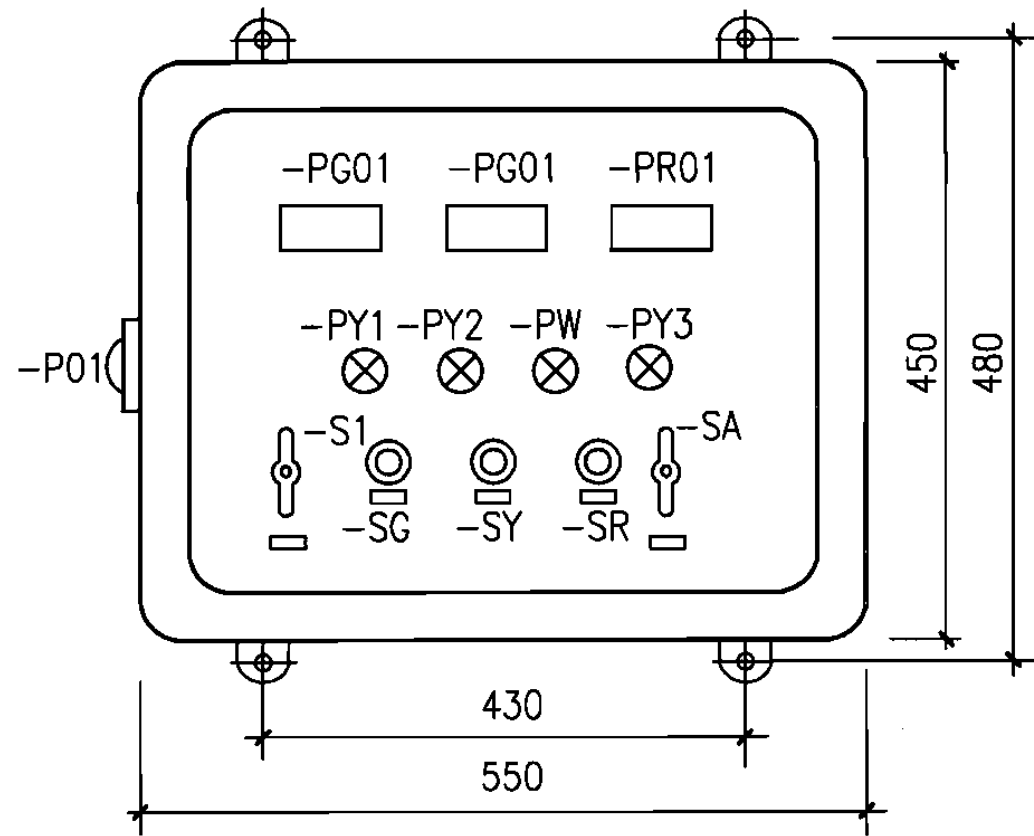


- 注：1. AC: 通风方式信号控制箱,一般设在防化通信值班室、值班室内。  
 2. AS1~ASn:通风方式信号指示灯箱,分别设在战时进风机房、排风机房、柴油发电机房、电站控制室、人员出入口(连通口)最里一道密闭门内侧及其他需要设置的地方,数量由单项工程设计决定。

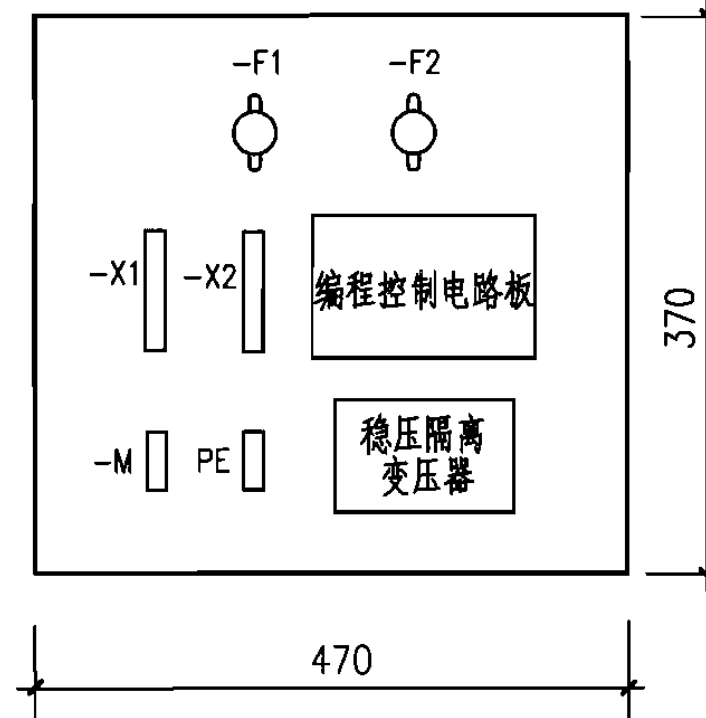
<b>智能型通风方式信号控制电路图</b>							图集号	07FD02
审核	杨维迅	设计	罗洁	设计	段宏博	段宏博	页	14

设备材料表

序号	参照代号	名称	型号及规格	单位	数量	备注
1	—	通风方式控制箱箱体	—	个	1	—
2	—	编程控制电路板	—	个	1	—
3	—	变压器	AC-220V/5V	个	1	—
4	-S1	组合开关	HZ10-10/1	个	1	—
5	-SA	钮子开关	—	个	1	—
6	-F1、-F2	熔断器	RL1-15/4	个	2	—
7	-PW	信号灯	AD18-220V	个	1	白色
8	-PY1	信号灯	AD18-220V	个	3	黄色
	-PY2					
	-PY3					
9	-PG01	光字牌	AD11-77X31/24	个	1	绿色
	-PY01					
	-PR01					
10	-P01	电铃	220V, 2"	条	1	—
11	-SG	按钮开关(不闭锁)	—	个	3	—
	-SY					
	-SR					
12	-X1	接线端子板	JD6-1024	条	3	—
	-X2					
	-M					
13	—	PE排	—	条	1	—
14	—	铭牌框	—	个	5	—



通风方式控制箱箱面布置



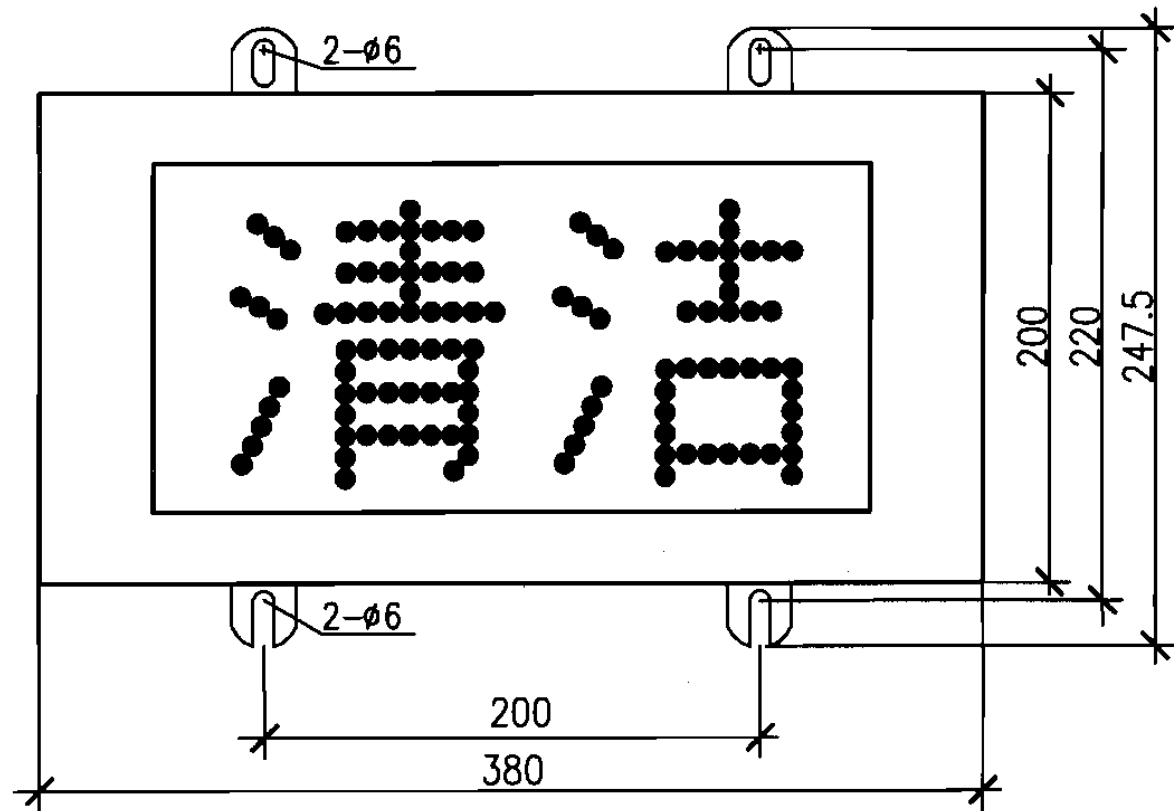
通风方式控制箱底板布置

注：通风方式控制箱体参考厚度200mm。

智能型通风方式控制箱布置图

图集号 07FD02

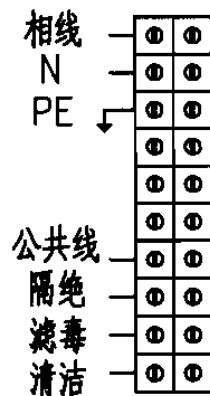
审核 杨维迅 设计 段宏博 校对 罗洁 页 15



通风方式显示屏布置图

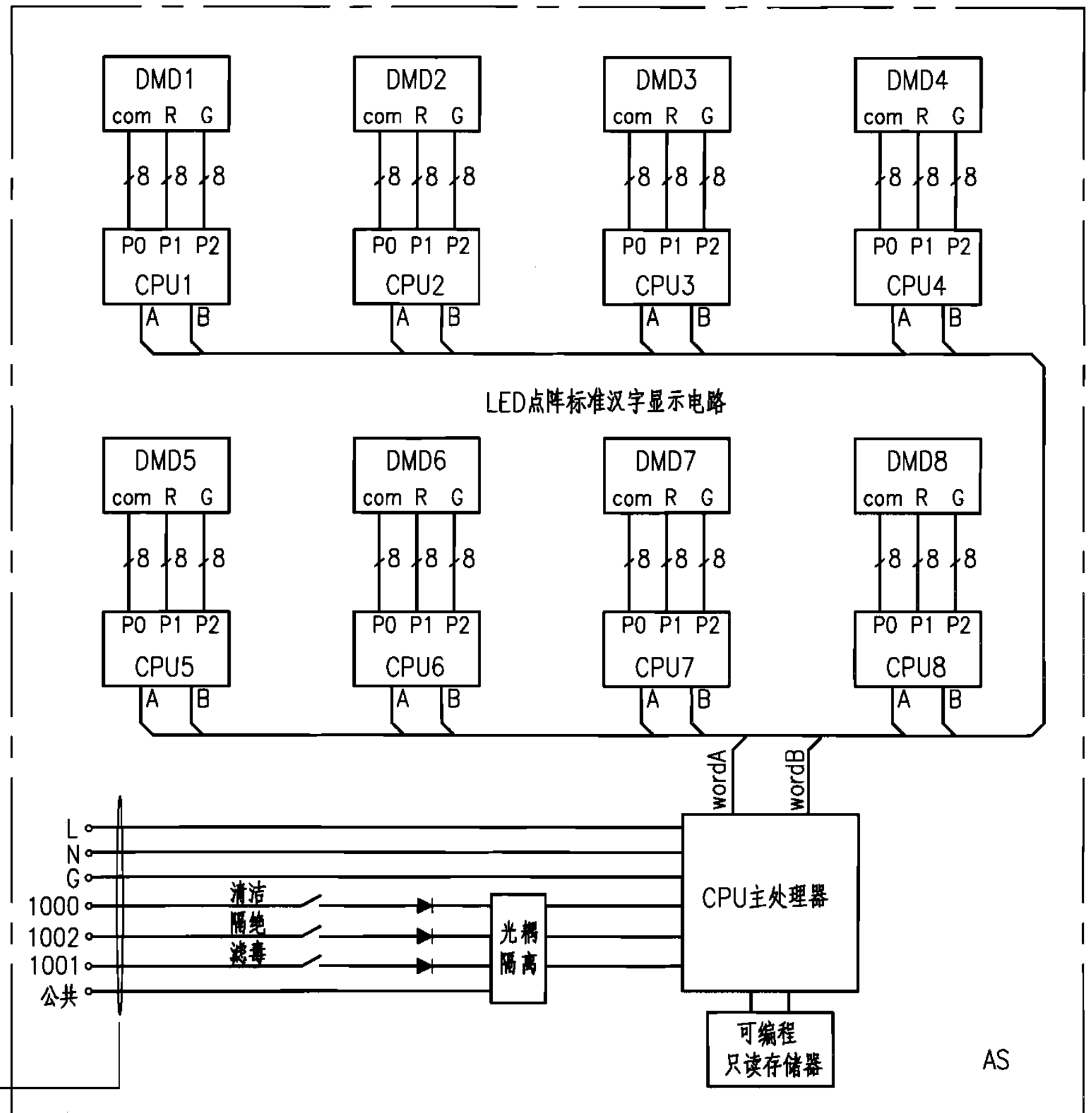
注:

1. 此显示屏内部自带蜂鸣器, 在通风方式转换时具有示警功能或语言功能。
2. 三种通风方式显示屏采用LED16x16点阵汉字显示技术。
3. 可显示三种状态及颜色: 清洁—绿色, 隔绝—红色, 滤毒—黄色, 并可扩展一种状态。
4. 采用先进的串行E2PROM器件存储信息, 掉电后, 仍显示当前状态。
5. 安装方式: 壁挂式(根据需要可设计为嵌入式), 电源功耗<7W。
6. 输入信号通过光电隔离, 以提高整机的抗干扰能力。
7. 通风方式显示屏体参考厚度120mm。



端子接线图

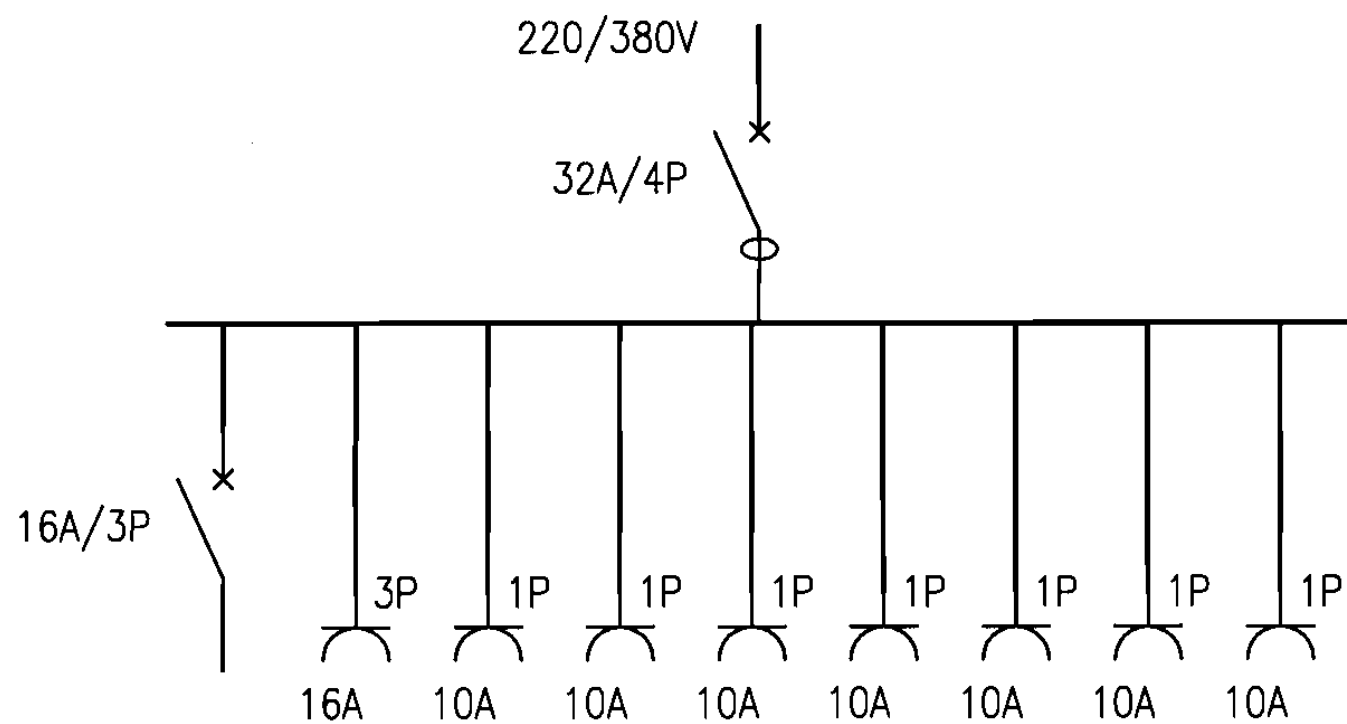
KW-7x1.5  
引自通风方式控制箱



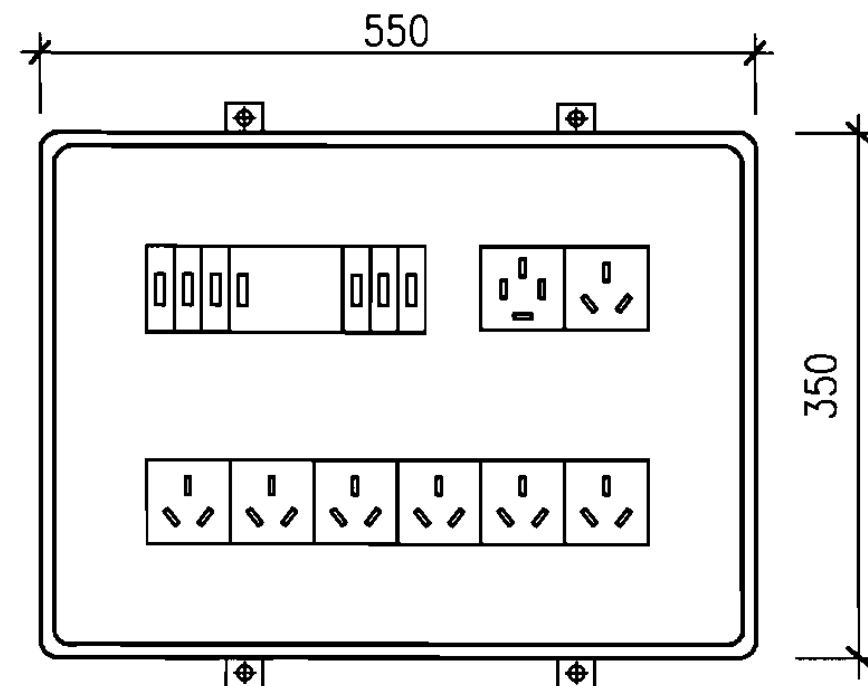
通风方式显示屏电路图

智能型通风方式显示屏电路图							图集号	07FD02	
审核	杨维迅	设计	段宏博	校对	罗洁	设计	段宏博	页	16

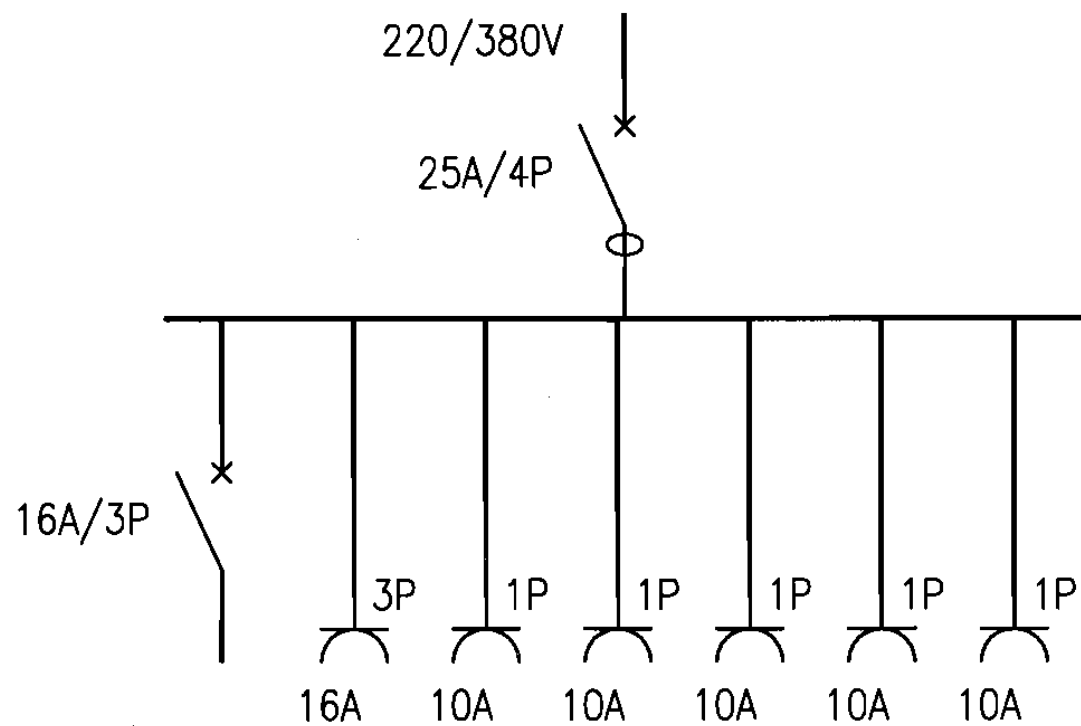




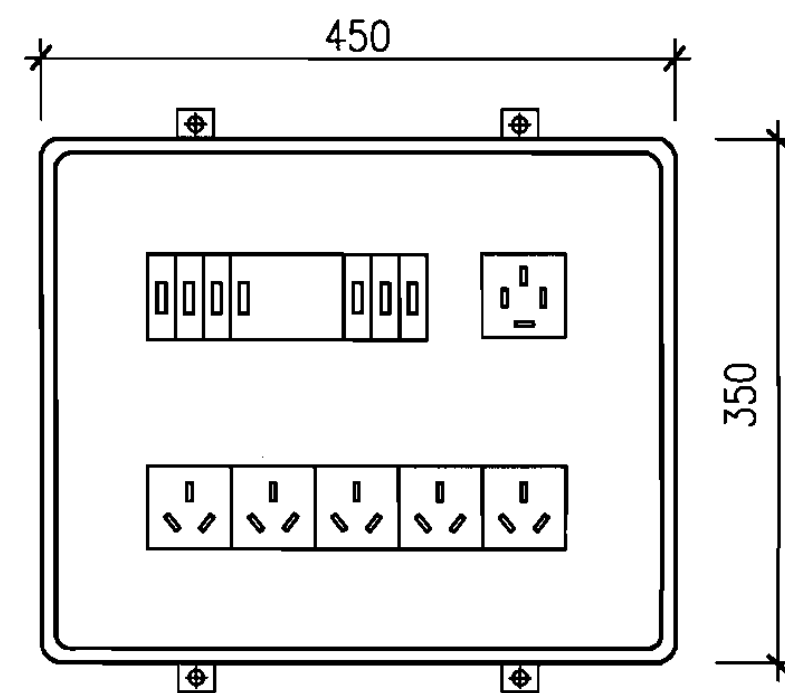
**插座箱方案一**



**插座箱方案一布置图**



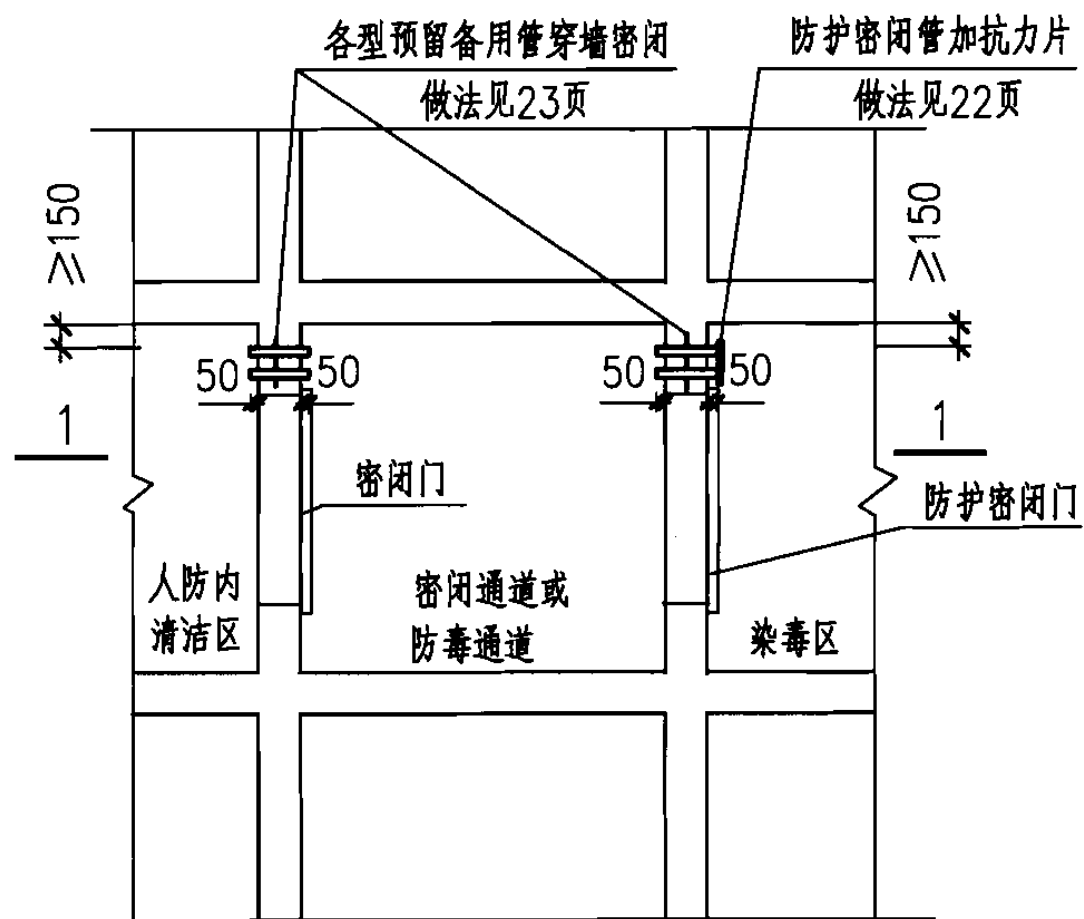
**插座箱方案二**



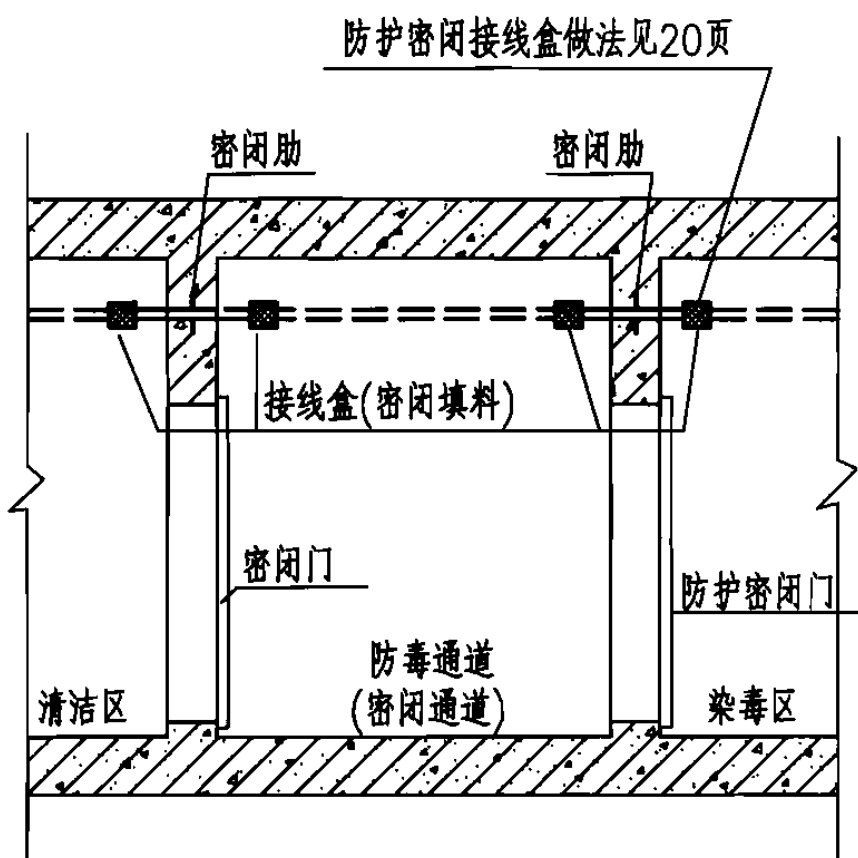
**插座箱方案二布置图**

- 注：1. 方案一适用于医疗救护站、专业队队员掩蔽部、一等人员掩蔽所。  
 2. 方案二适用于二等人员掩蔽所。  
 3. 插座箱体参考厚度120mm。

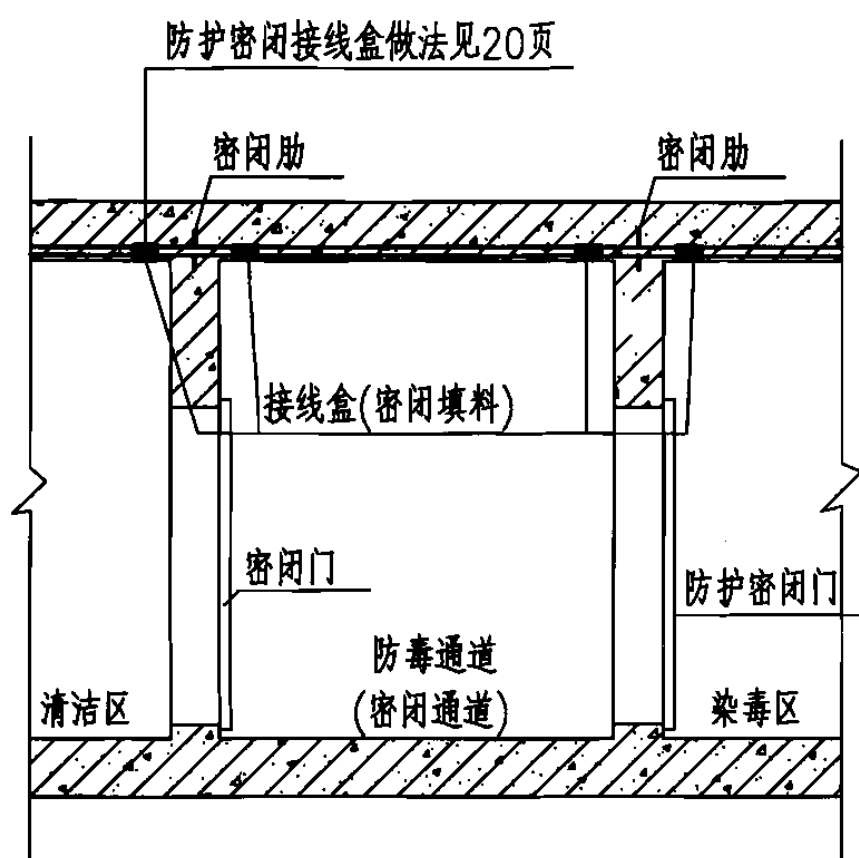
<b>防化值班室插座箱布置图</b>							图集号	07FD02
审核	杨维迅	设计	罗洁	设计	段宏博	段宏博	页	17



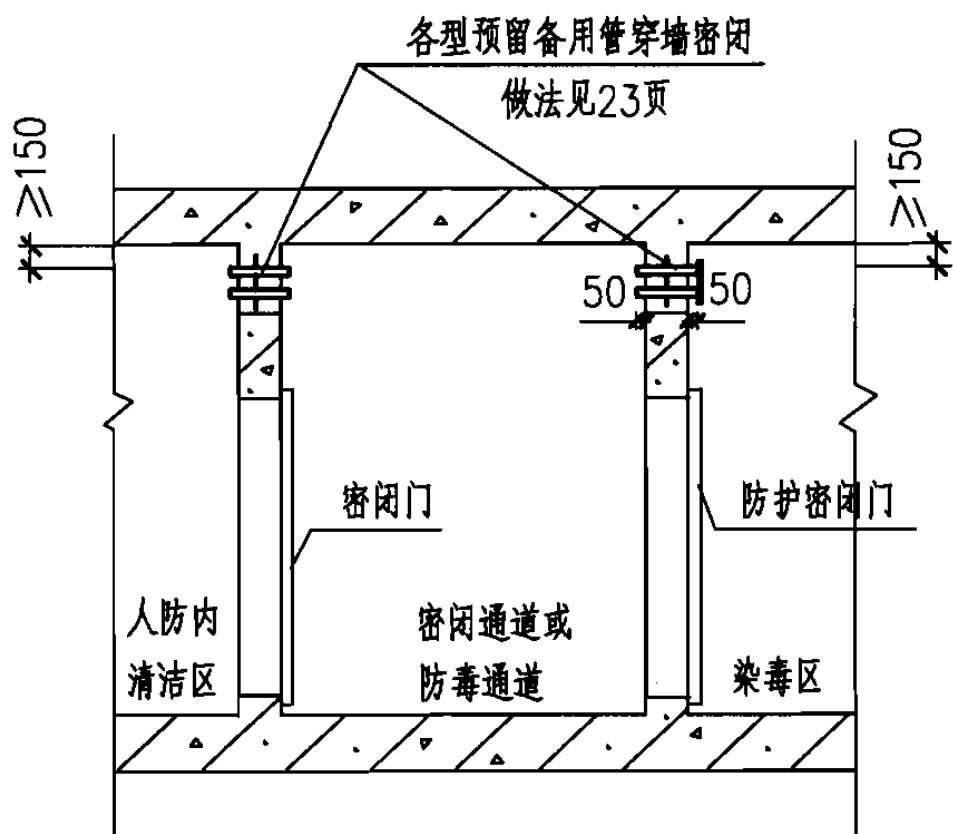
口部预留备用穿墙管平面



口部暗管侧墙进线剖面



口部暗管顶板进线剖面

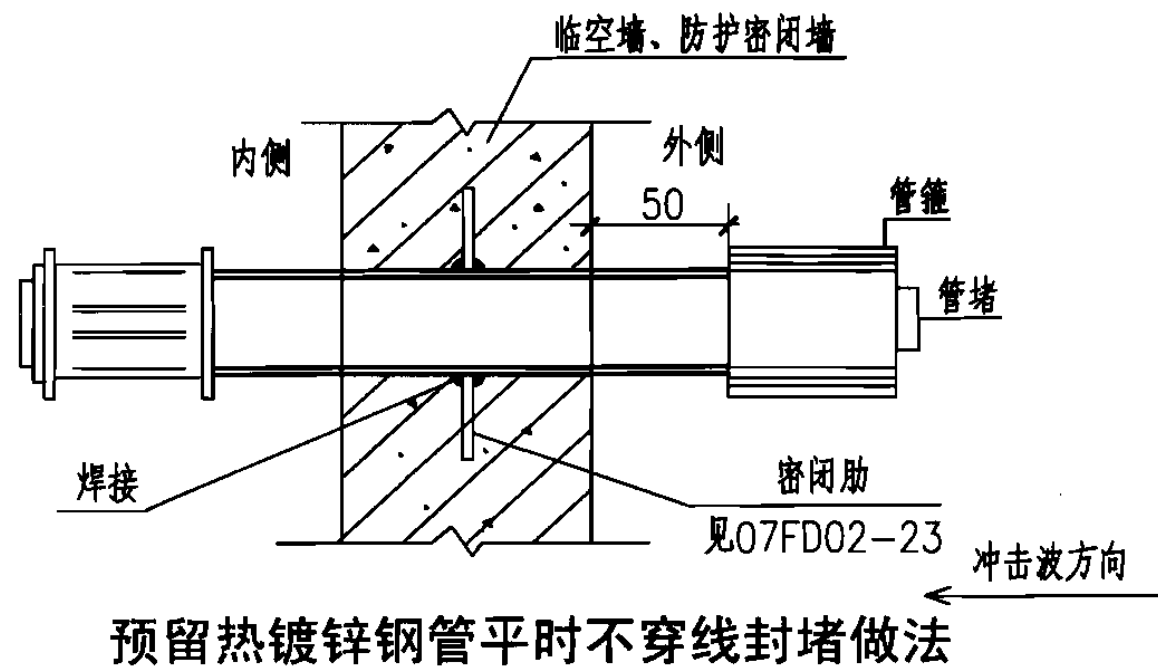


1-1

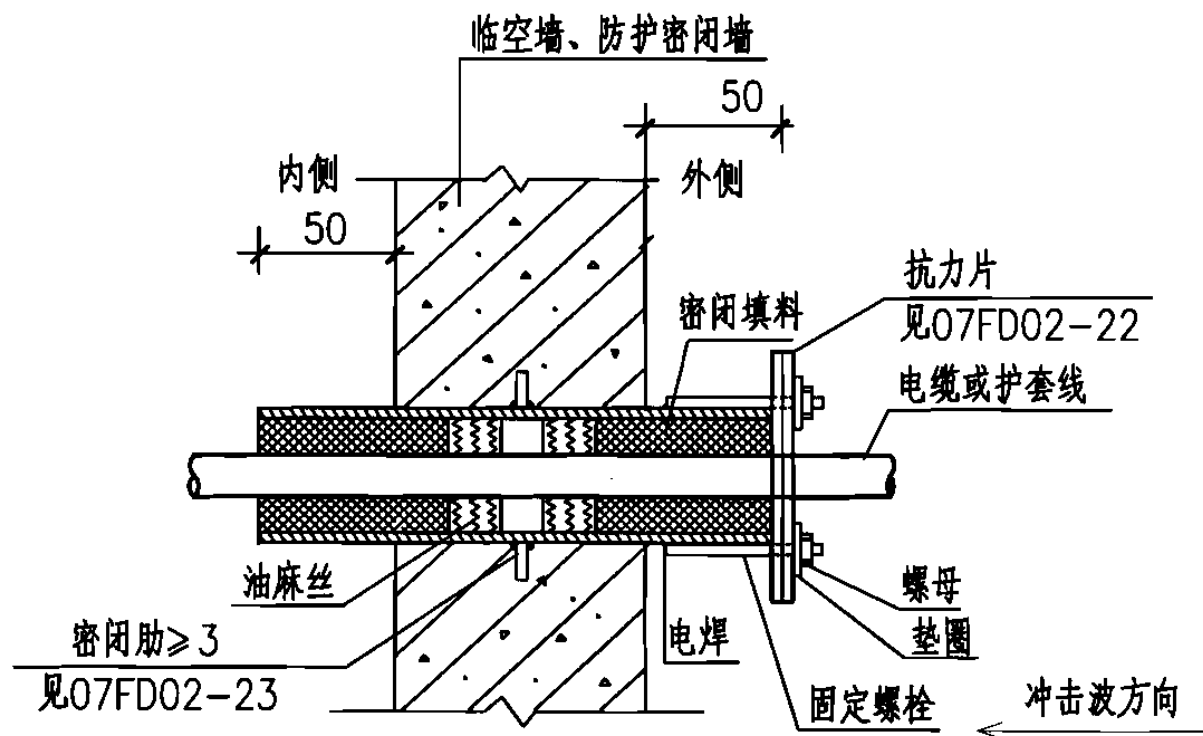
注:

1. 预留备用穿墙管数量为4~6根, 管径为50~80mm.
2. 核5级、核6级、核6B级、常5级、常6级人防工程的电气管线采用暗管敷设时, 战时在接线盒内填密封材料, 不需设置抗力片, 防护密闭门外的接线盒应采用防护盖板, 盖板厚度应  $\geq 3\text{mm}$  厚的热镀锌钢板.
3. 弱电管线采取暗管敷设时可按照本图方法, 管径  $\leq 25\text{mm}$ .

管线穿越防空地下室口部做法								图集号	07FD02	
审核	杨维迅	张帆	校对	罗洁	罗洁	设计	马晶	马晶	页	18

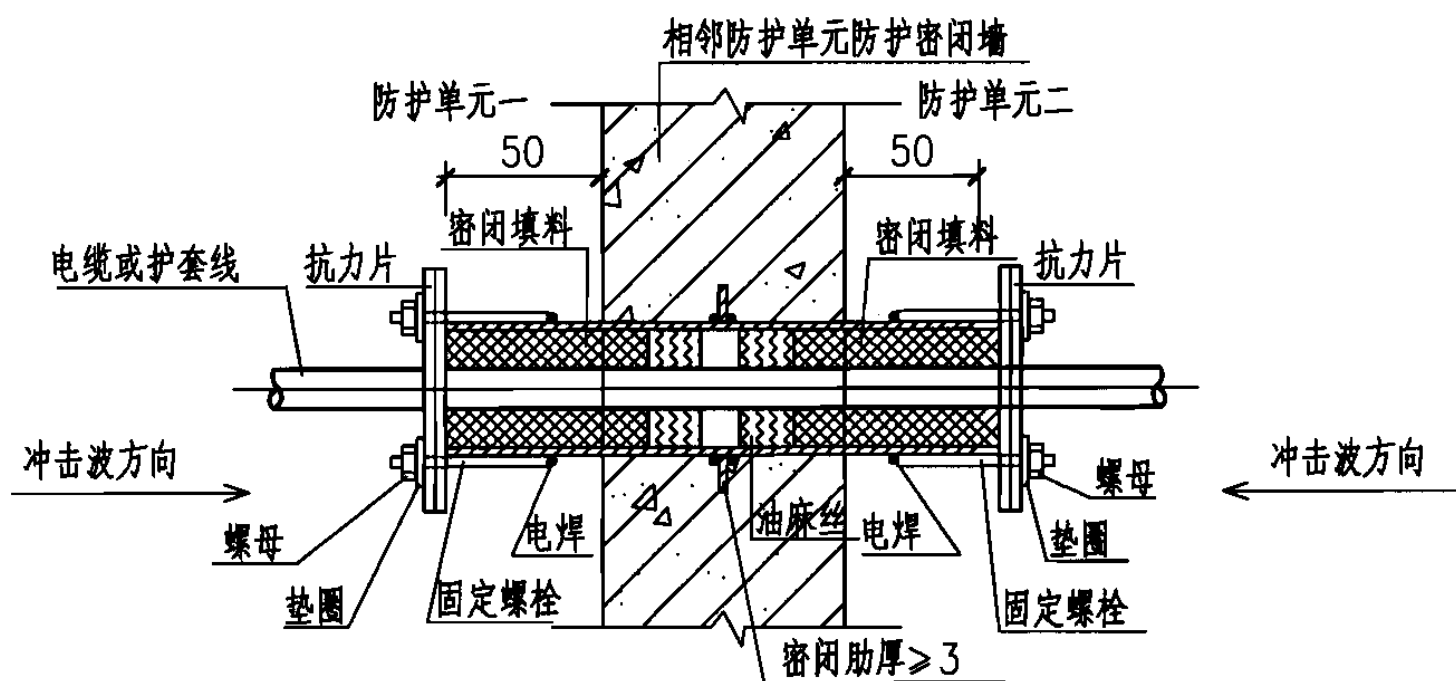


**预留热镀锌钢管平时不穿线封堵做法**



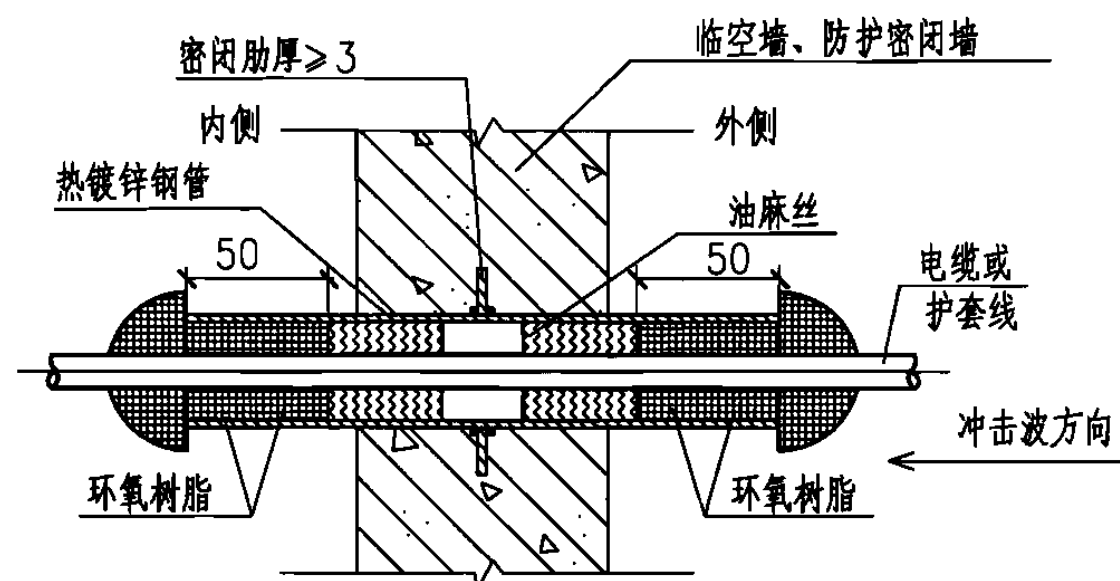
**热镀锌钢管穿线做法一**

(核4级、核4B级、核5级、常5级)



**热镀锌钢管穿线做法二**

(核4级、核4B级、核5级、常5级)



**热镀锌钢管穿线做法三**

(核6级、核6B级、常6级)

注：1. 密闭填料可根据实际情况选用环氧树脂、密闭防火胶泥、白布带粘聚醋酸乙烯逐根填入、油麻缠绕封堵。

2. 平时不封堵，在战时转换期内进行封堵。

3. 核4级、核4B级、核5级、常5级人防工程的电气管线采用明管敷设时，在受冲击波方向（防护密闭门或临战封堵外侧）应设置抗力片防护。

4. 核6级、核6B级、常6级人防工程的电气管线不需设置抗力片。

**电气线路明管敷设防护密闭做法**

图集号

07FD02

审核 杨维迅

设计 罗洁

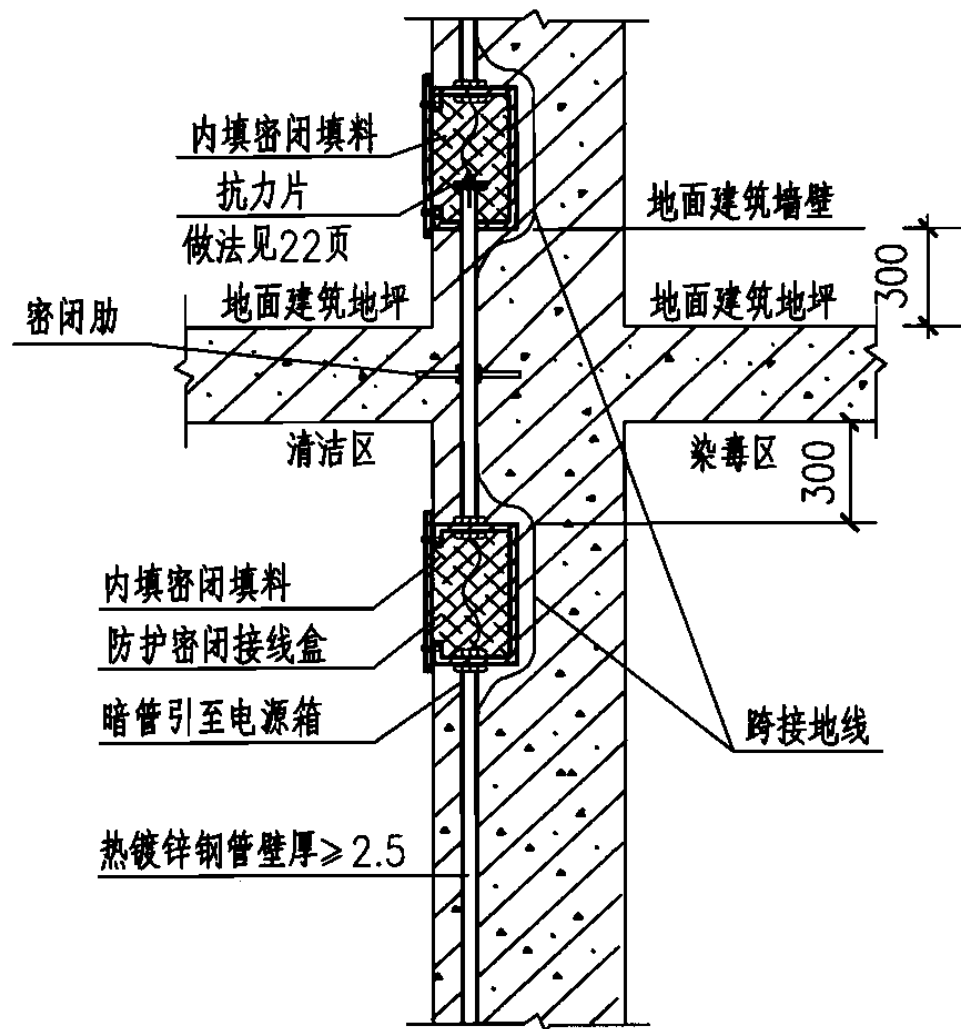
设计 马晶

设计 马晶

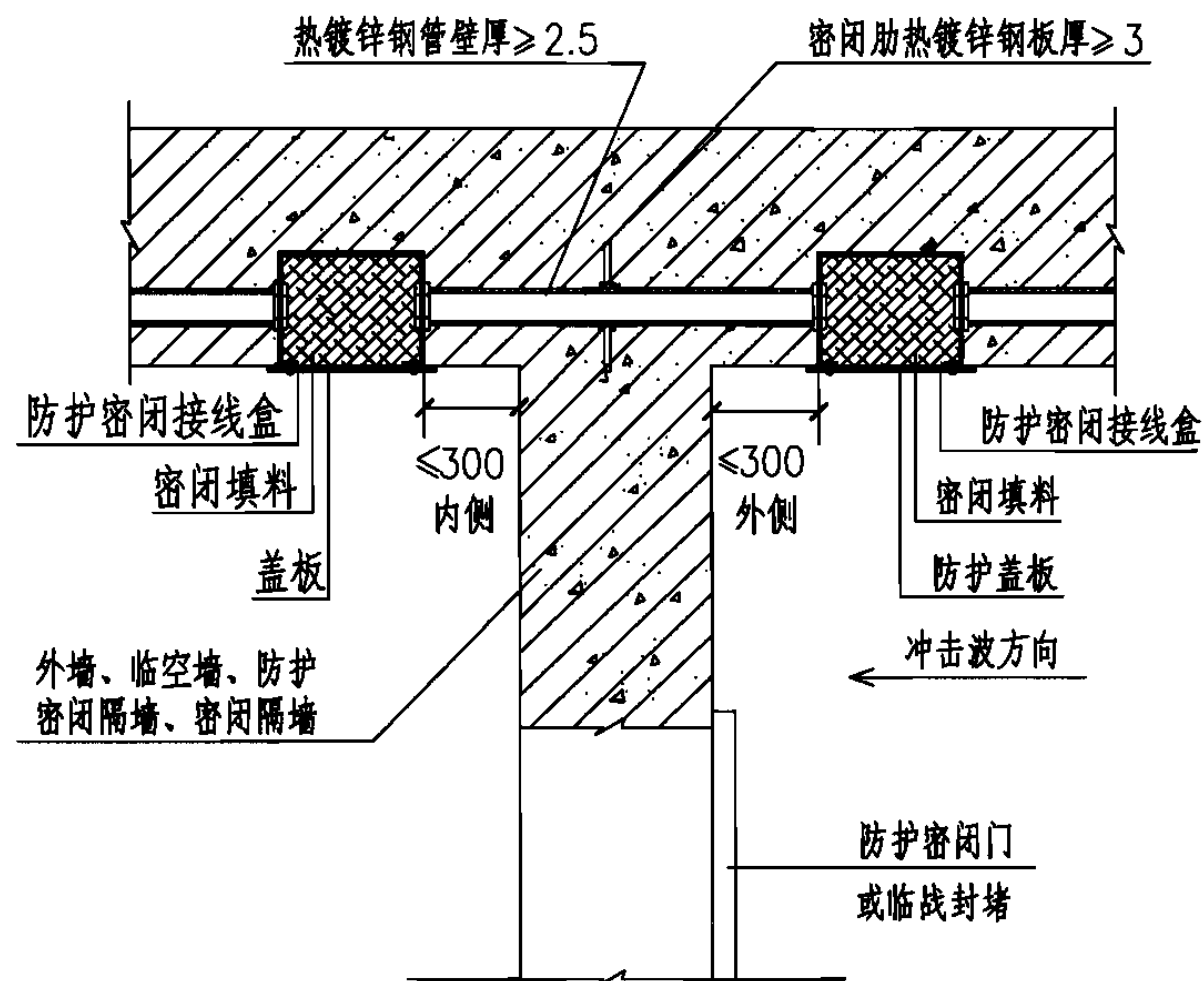
设计 马晶

页

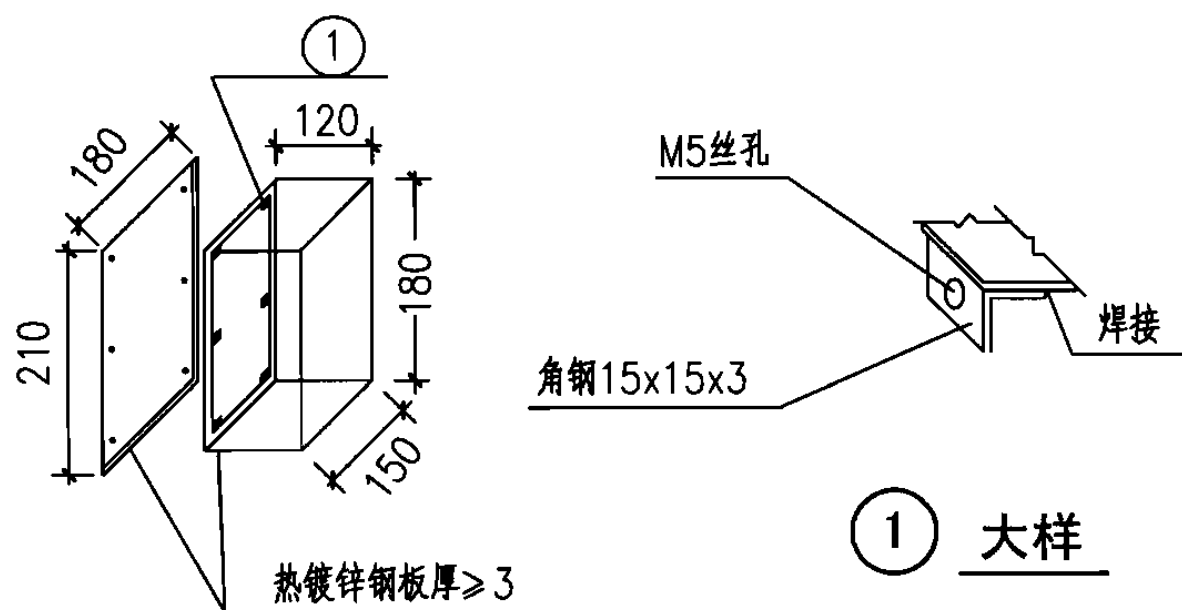
19



防护密闭做法一



防护密闭做法二



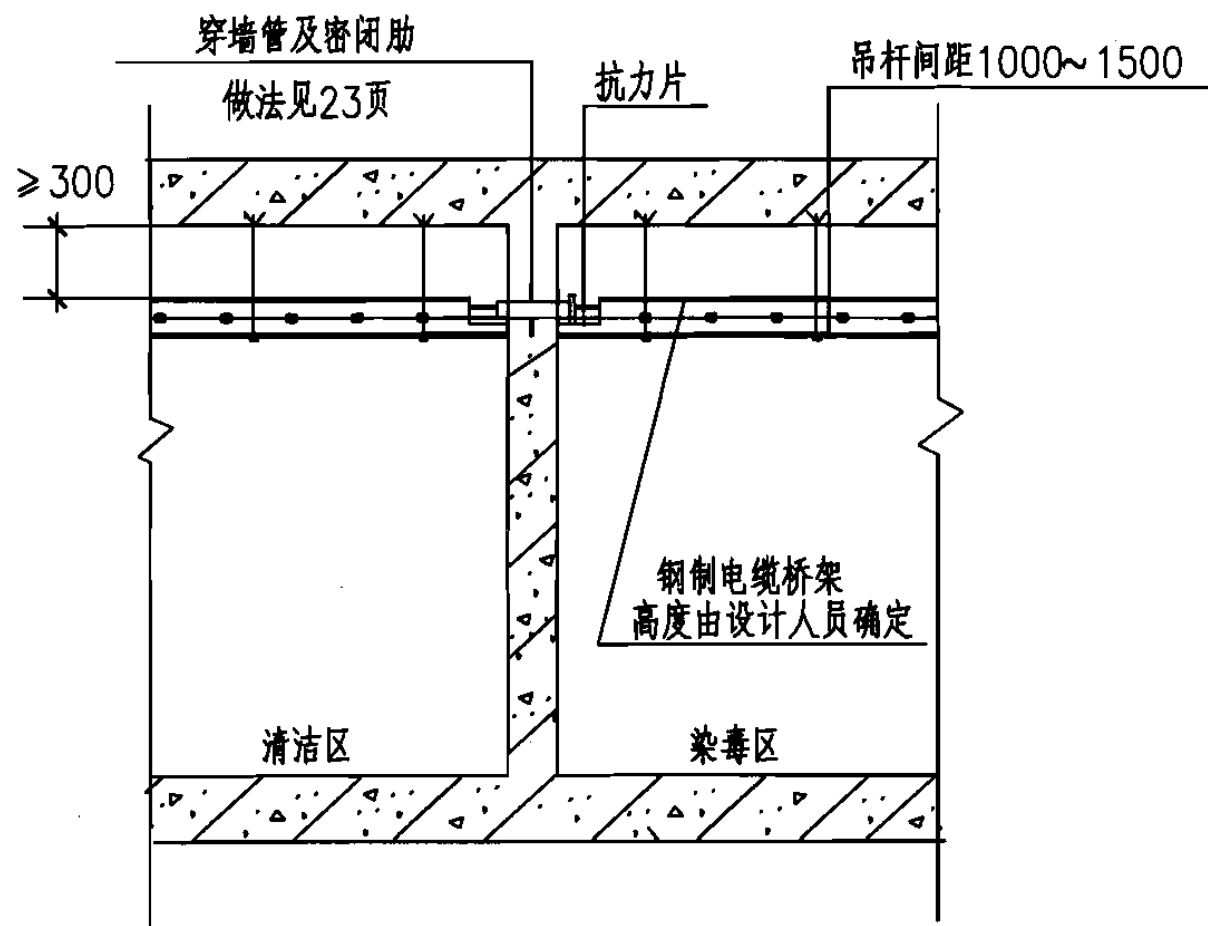
① 大样

防护密闭接线盒详图

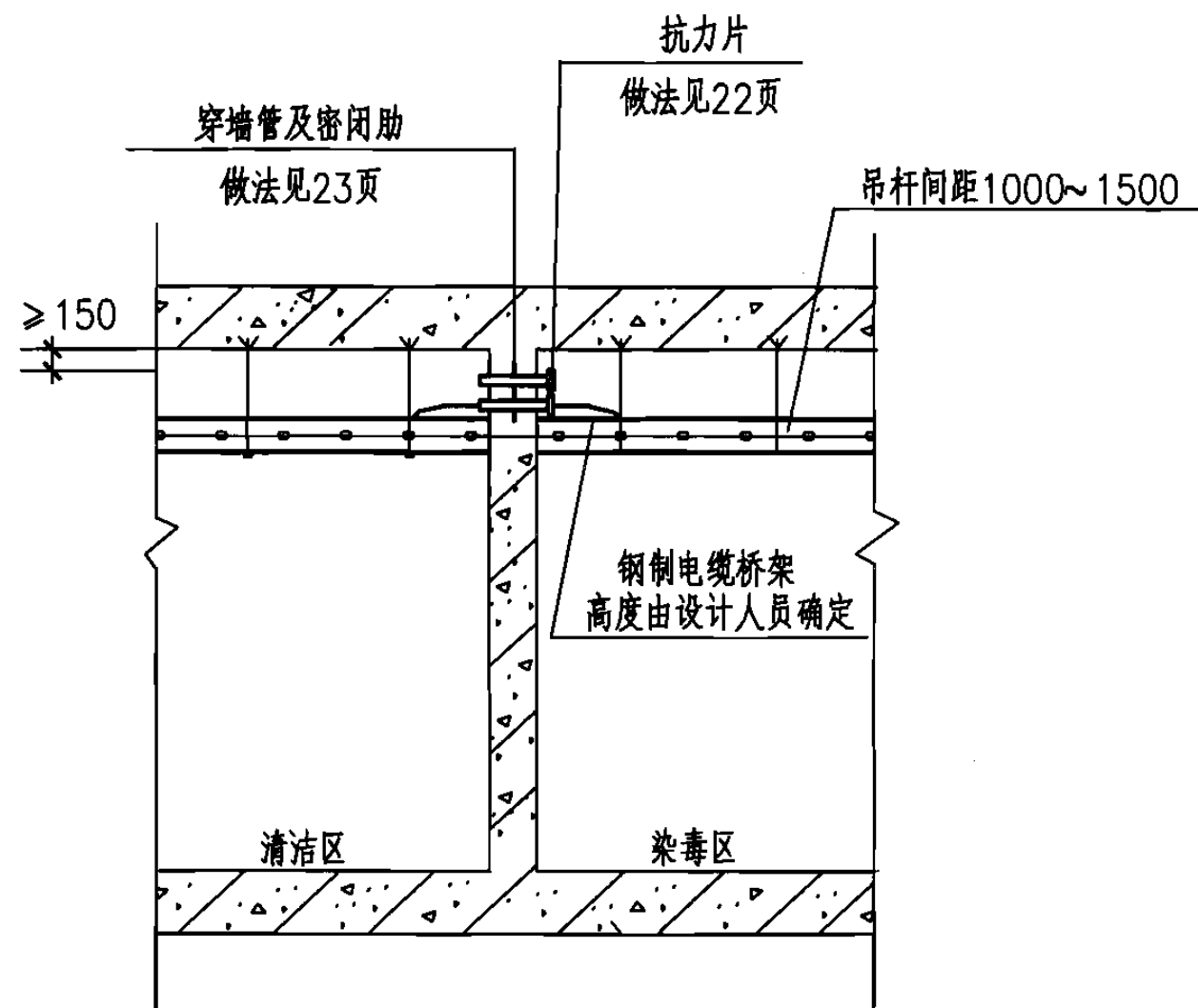
注:

1. 在防护密闭门或临战封堵外侧受冲击波方向, 接线盒应采用防护盖板, 盖板厚度应为 $\geq 3\text{mm}$ 的热镀锌钢板。
2. 接线盒应选用热镀锌钢板, 厚度 $\geq 3\text{mm}$ 。

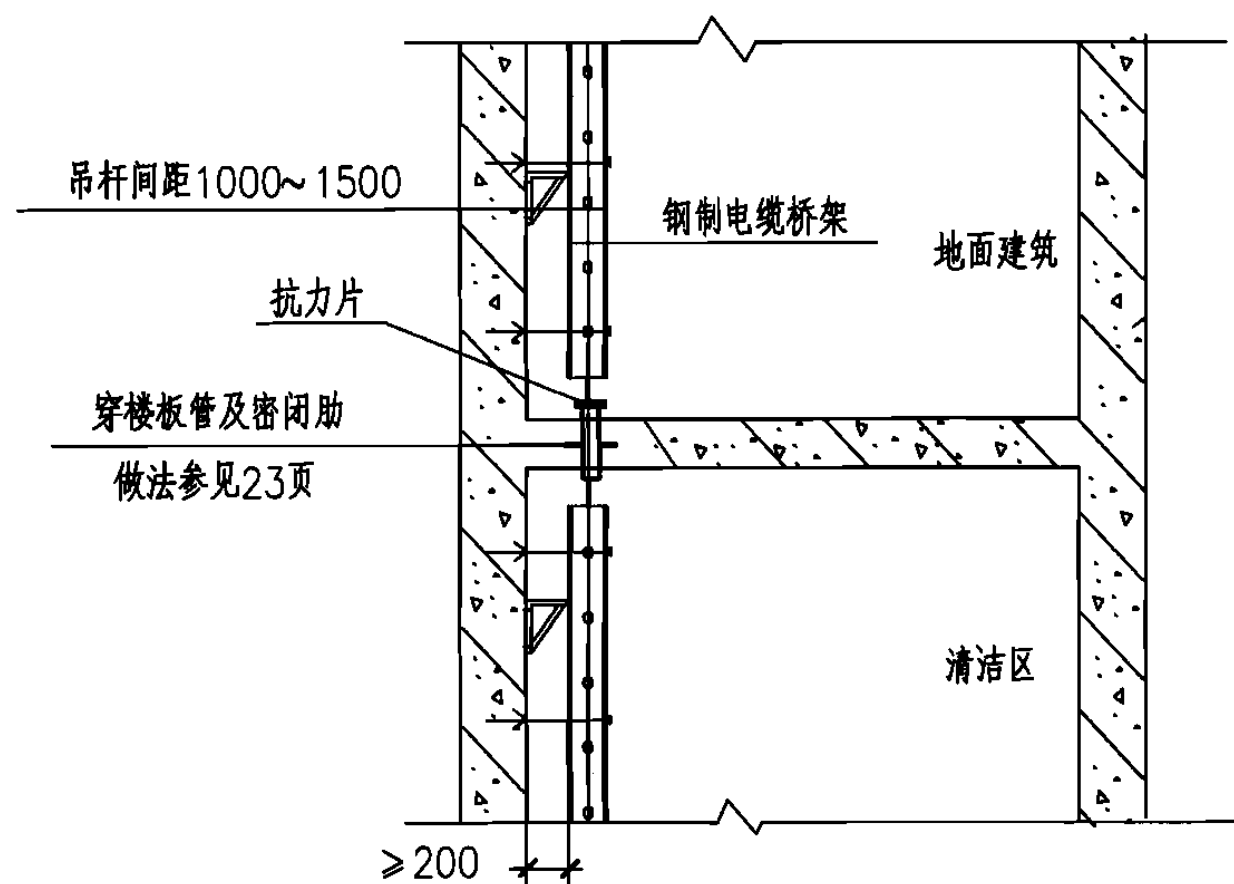
电气线路暗管敷设防护密闭做法							图集号	07FD02
审核	杨维迅	设计	马晶	校对	罗洁	页	20	



电缆桥架穿越围护结构做法 (一)



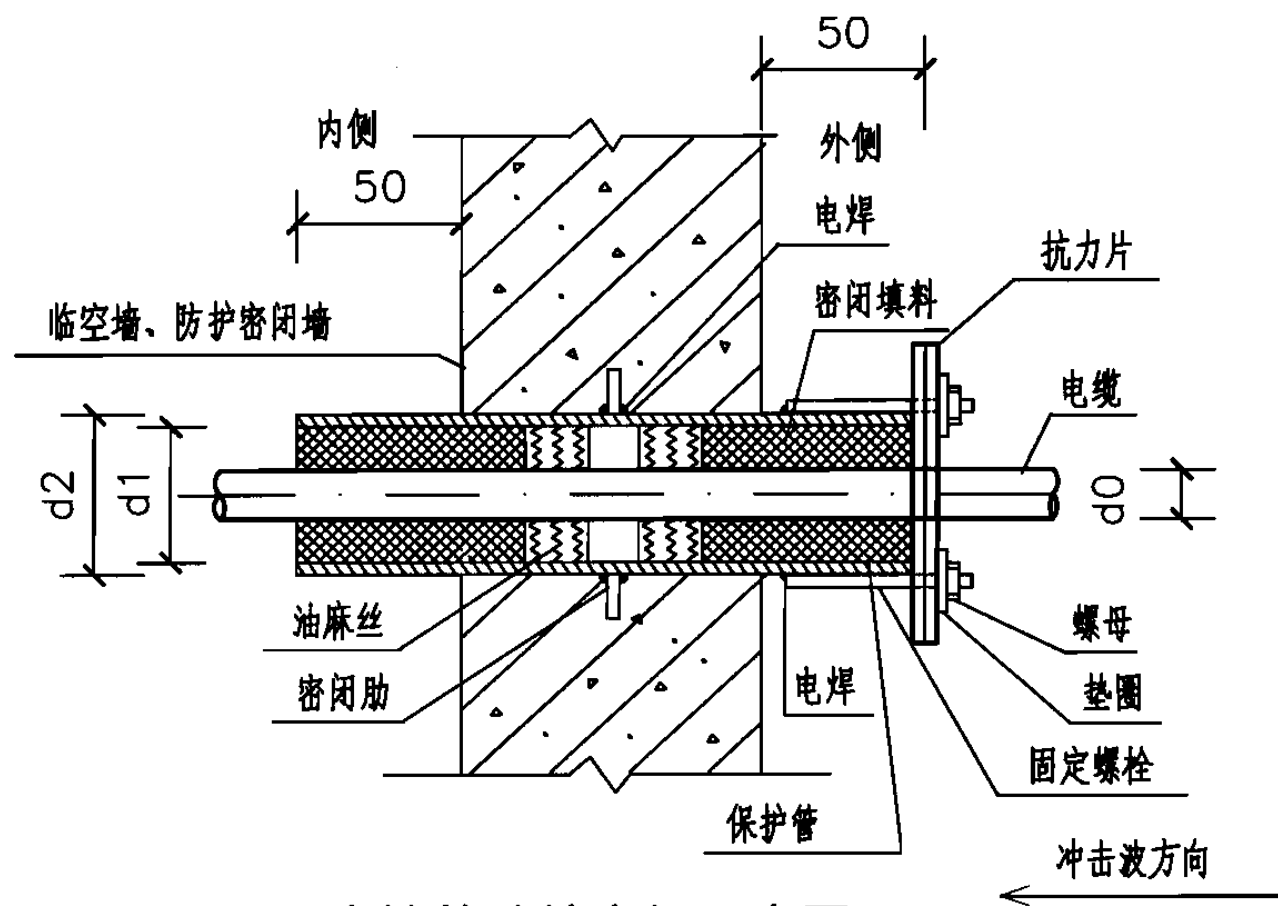
电缆桥架穿越围护结构做法 (二)



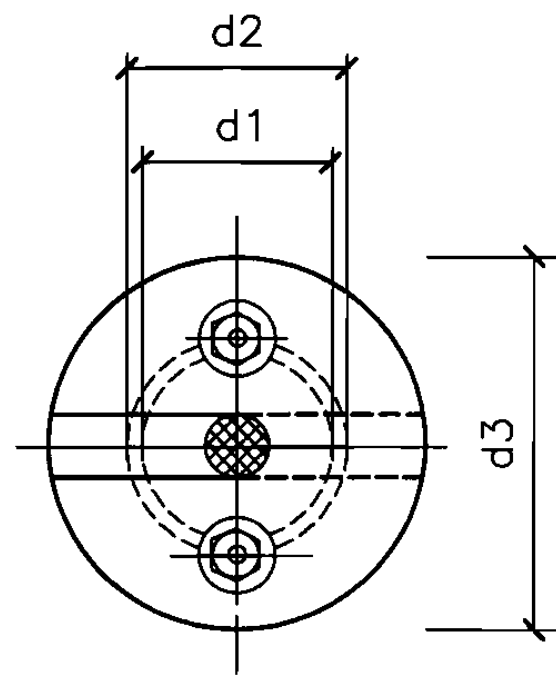
电缆桥架穿越围护结构做法 (三)

注：当防空地下室內的电缆或导线数量较多，且又集中敷设时，可采用电缆桥架的敷设方式，但电缆桥架不得直接穿过围护结构，在穿越处应改为穿管敷设并应做防护密闭处理。

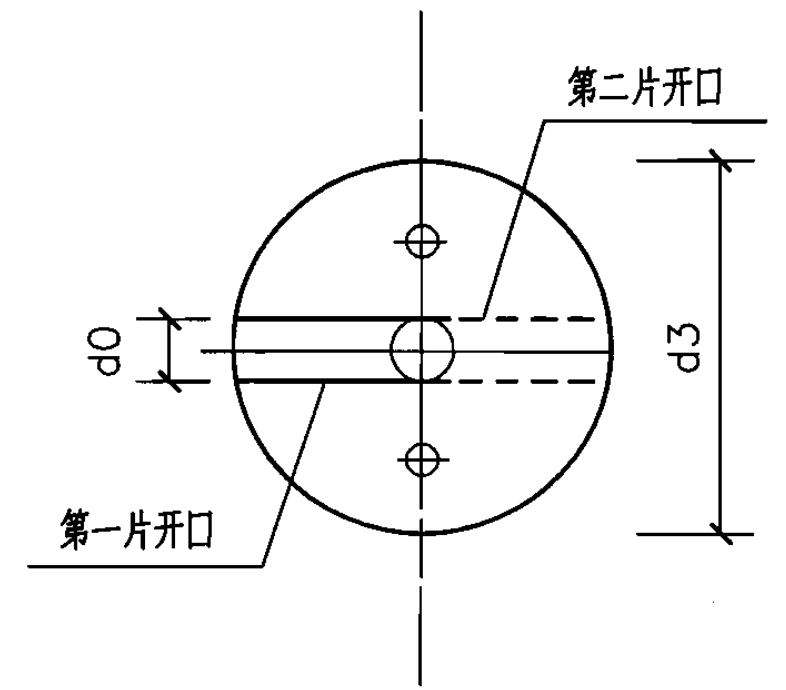
电缆桥架穿越防空地下室围护结构做法							图集号	07FD02
审核	杨维迅	设计	罗洁	设计	马晶	马晶	页	21



穿墙管防护密闭示意图



右视图



抗力片制作图

保护管和抗力片尺寸表

穿管材料	公称口径 (mm)	d1	d2	d3	管壁厚	外径 (mm)	
热镀锌钢管	1	40	41	48	90	3.5	48
	2	50	53	60	100	3.5	60
	3	80	80.5	88.5	130	4	88.5

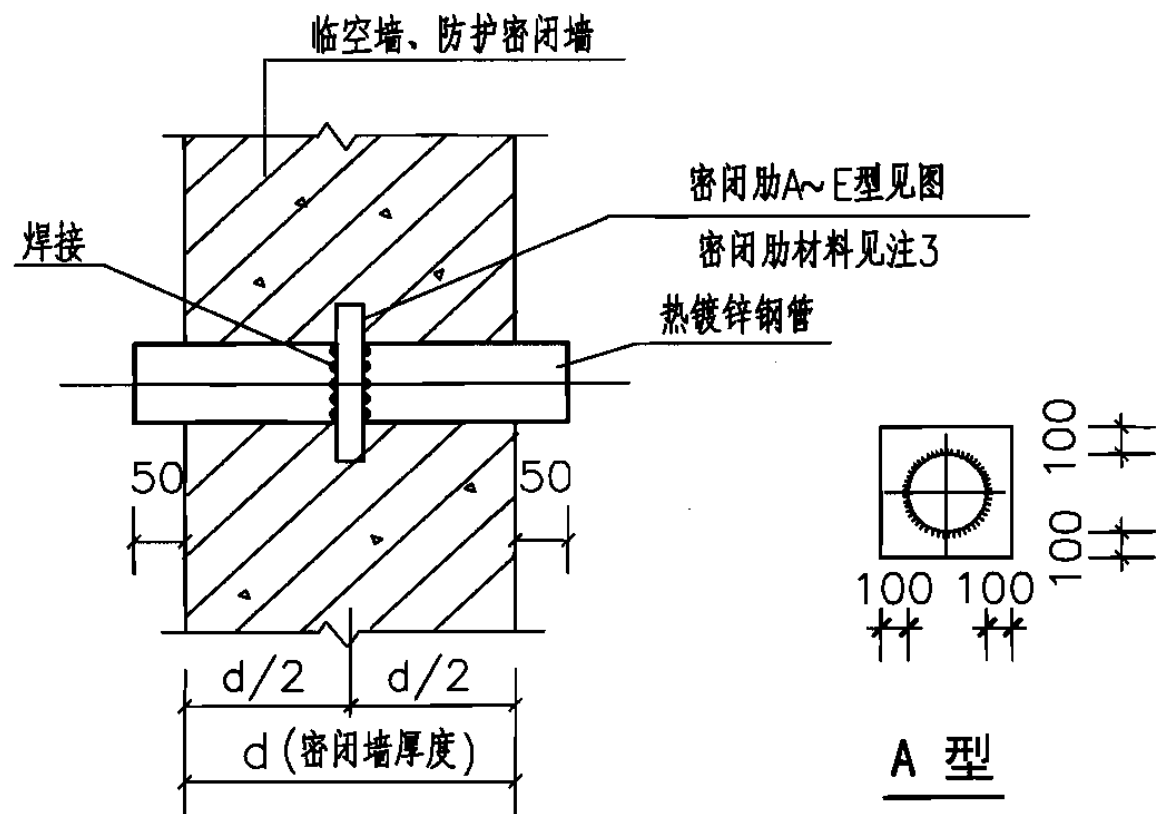
防护密闭材料表

序号	名称	规格	数量	备注
1	热镀锌钢管	公称口径40、50、80	—	长度按需确定
2	固定螺栓	M6.L=55mm	2套	附螺母及垫圈
3	抗力片	热镀锌钢板厚6mm	2片	—

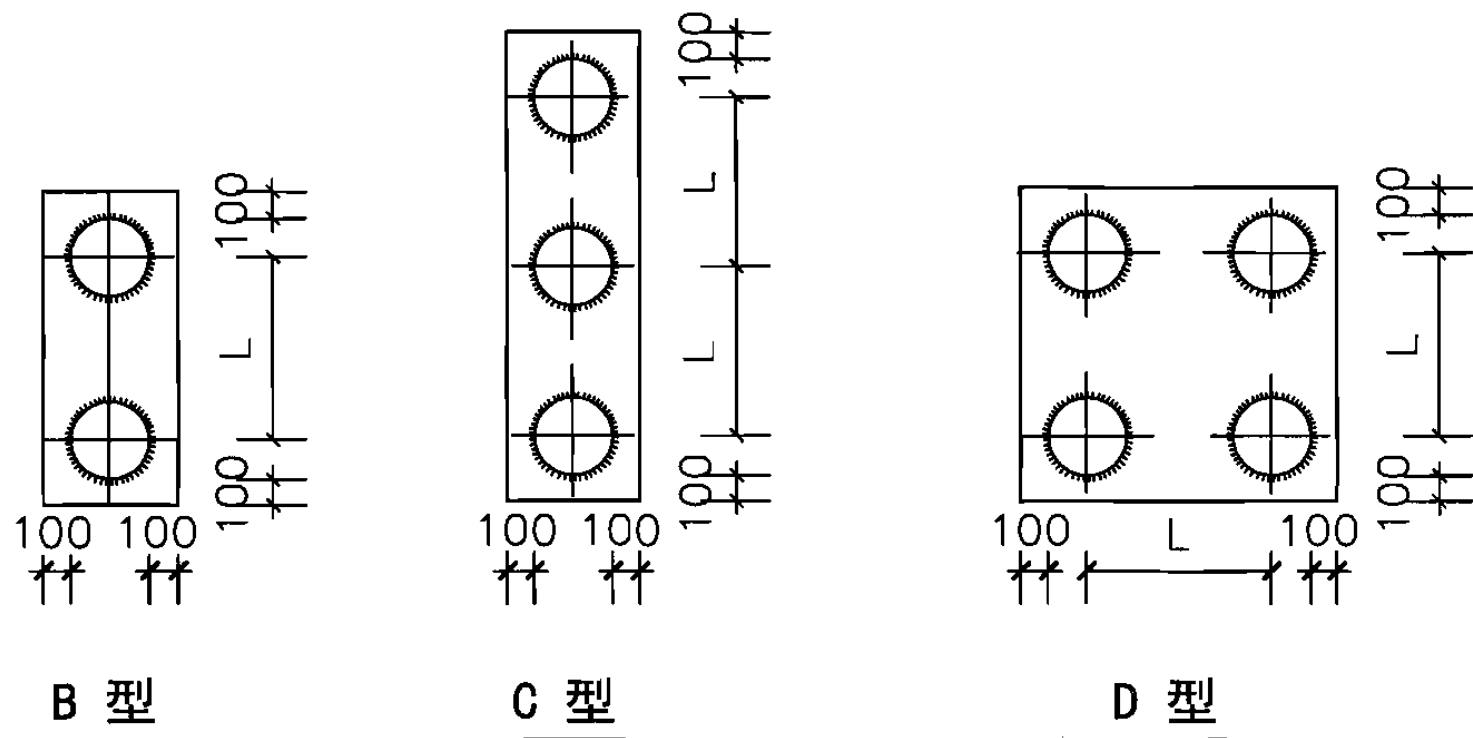
- 注：1. 本图用于防护密门门框墙上的电缆明线穿墙，也适用于其他位置电缆线穿越防护密闭墙。  
 2. 抗力片适用核5级，常5级及以上等级的人防工程。  
 3. 抗力片电缆槽口宽d0应按电缆外径开设，槽口必须光滑。  
 4. 铠装电缆穿密闭管时不得剥去铠装。

防护密闭穿墙管抗力片详图

图集号 07FD02

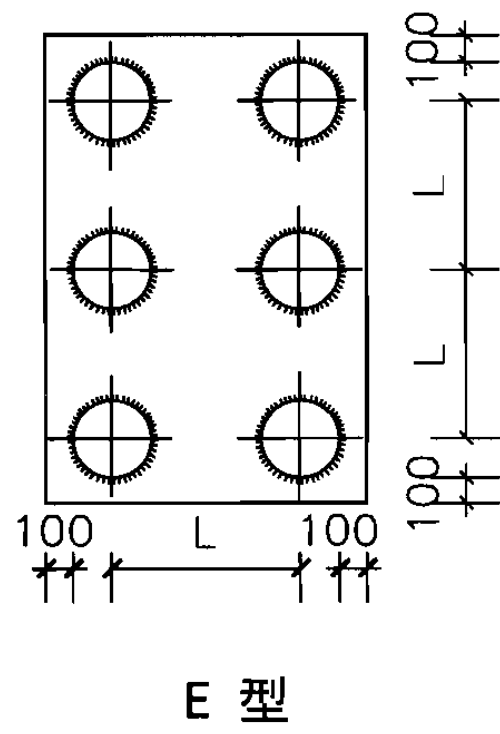


穿墙管密闭肋示意图



热镀锌钢管和密闭肋尺寸表

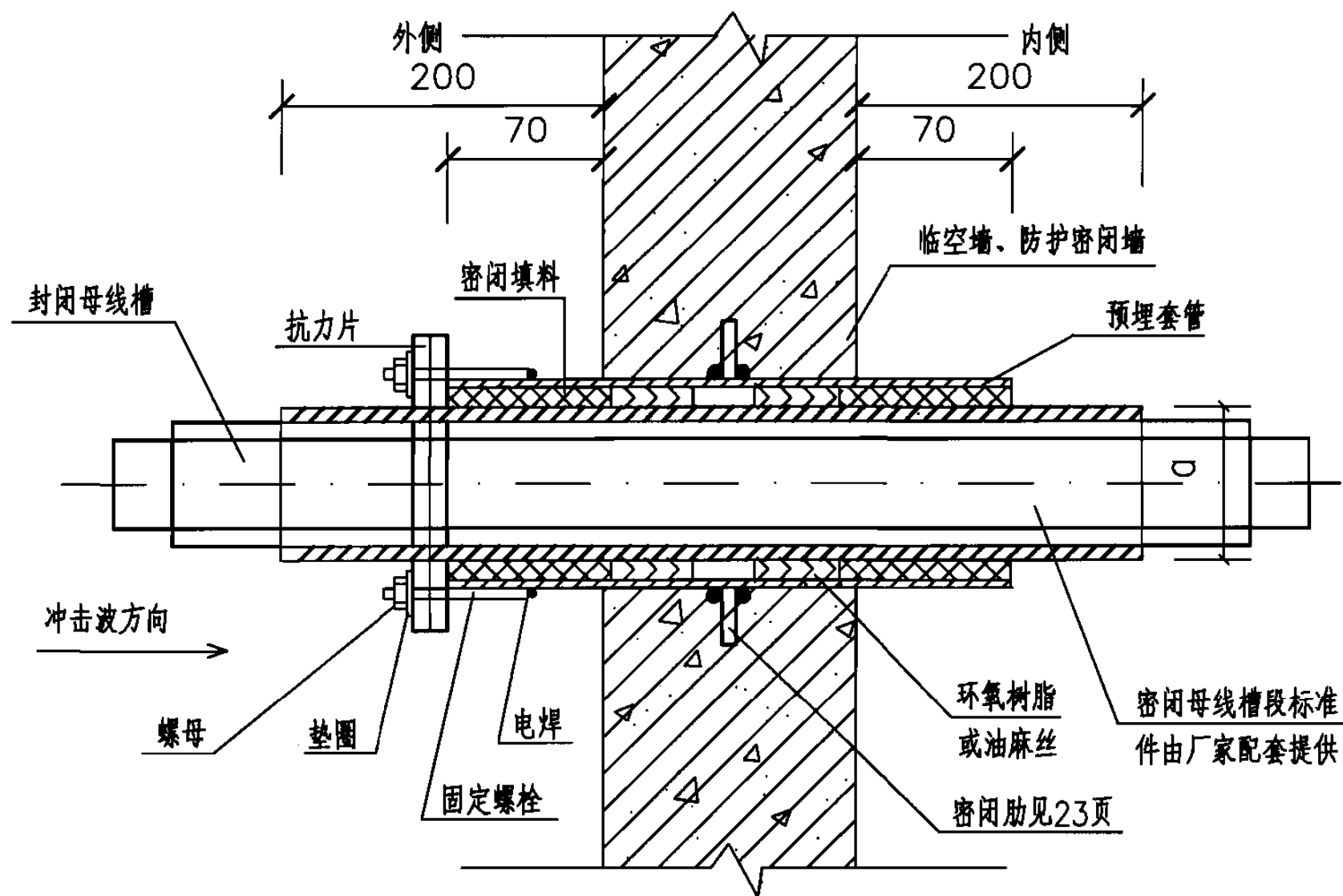
序号	热镀锌钢管		管距尺寸 L(mm)	备注
	公称直径 (mm)	外径(mm)		
1	20	26.8	50	—
2	25	33.5	50	—
3	32	42.3	60	—
4	40	48	75	—
5	50	60	100	—
6	70	75.5	125	—
7	80	88.5	150	—
8	100	114	200	—
9	150	165	250	—



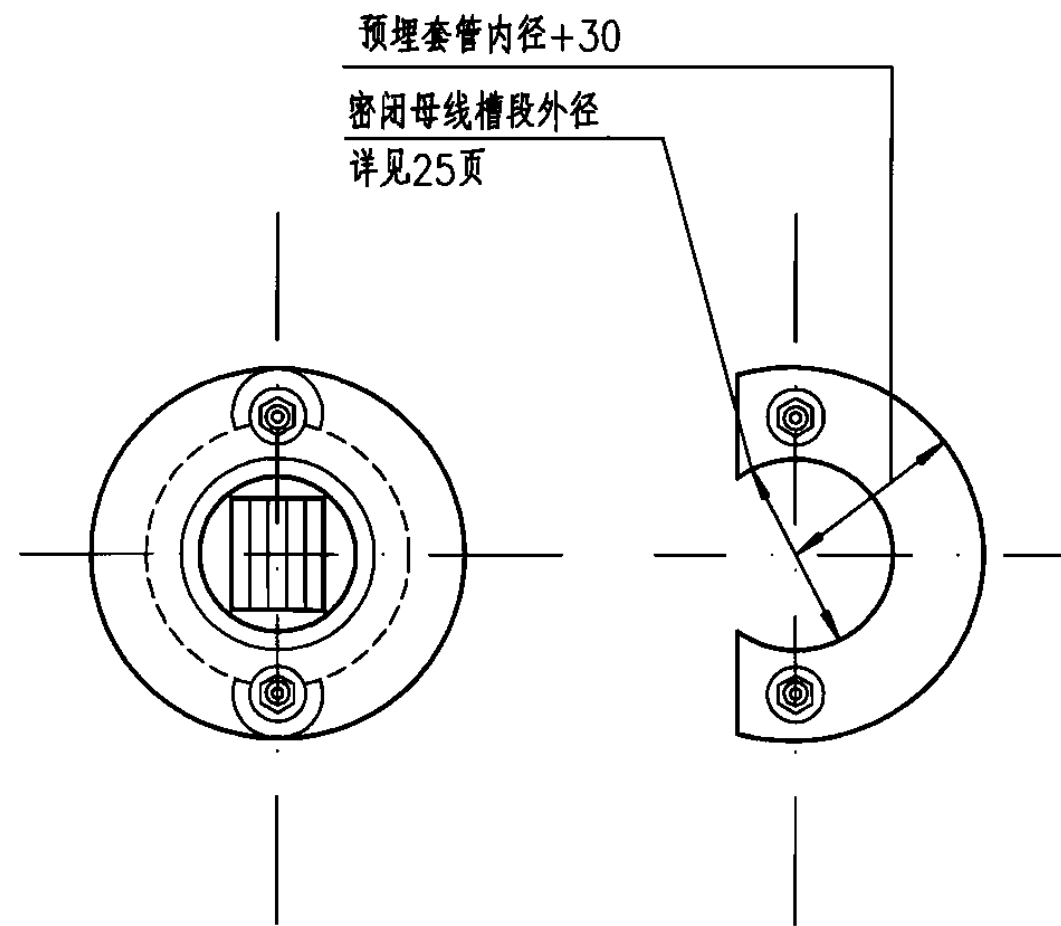
注:

1. 穿墙管应采用壁厚不小于2.5mm的热镀锌钢管, 管道数量由设计确定。
2. 防护密闭穿墙管需另加抗力片。
3. 密闭肋A、B、C、D、E型为3~10mm厚的热镀锌钢板, 与热镀锌钢管双面焊接, 同时应与结构钢筋焊牢。

穿墙管密闭肋详图							图集号	07FD02
审核	杨维迅	设计	罗洁	校对	张红英	张红英	页	23



密闭母线槽穿墙示意图

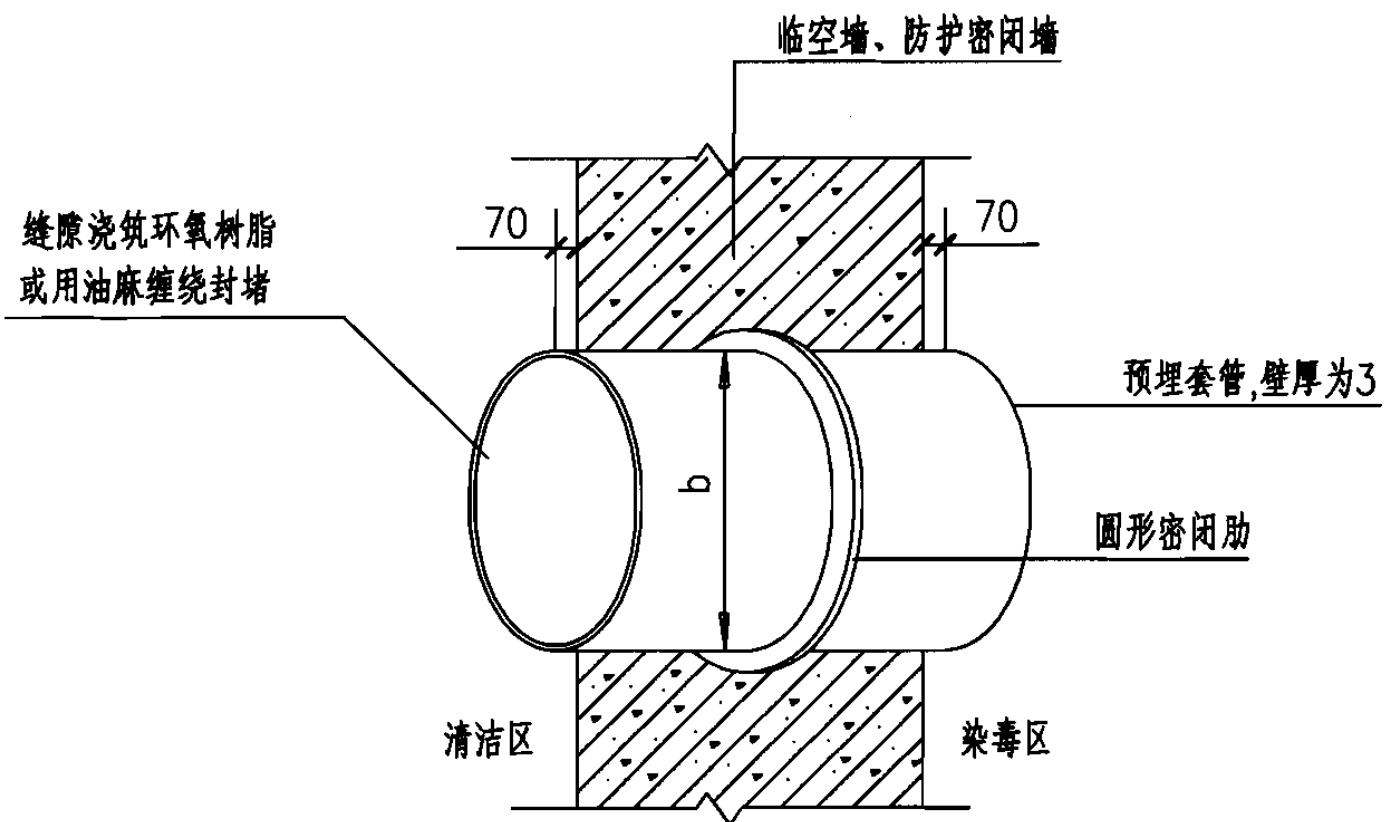


左视图

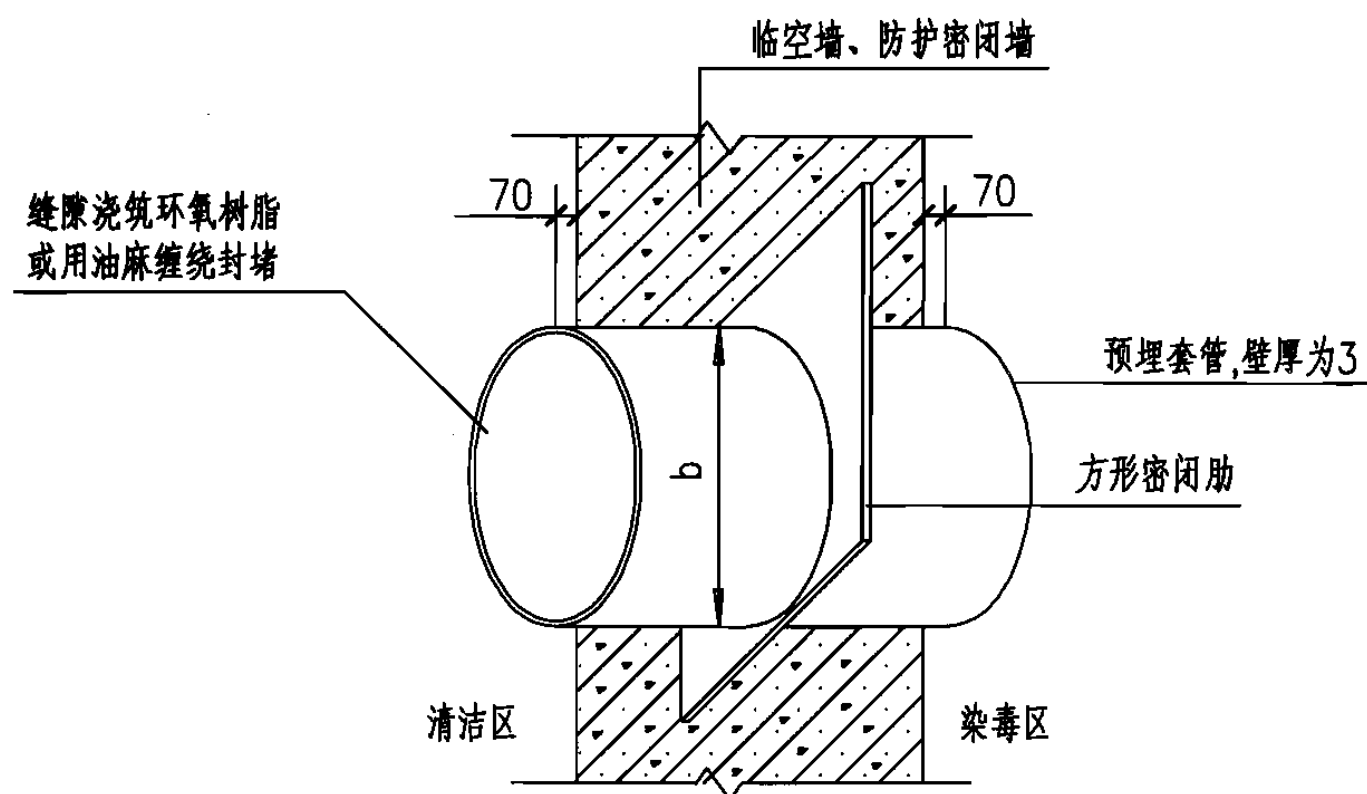
抗力片制作图

- 注：1. 核4级、核4B级、核5级、常5级人防工程采用防护密闭母线槽时，应在受冲击波方向设置抗力片，抗力片厚 $\geq 6\text{mm}$ 。  
 2. 核6级、核6B级、常6级人防工程采用防护密闭母线槽时，管两端采用环氧树脂封堵，深度 $>50\text{mm}$ 时，不需设置抗力片，做法见19页热镀锌钢管穿线做法三。  
 3. 预埋套管应选用热镀锌钢管，壁厚 $\geq 2.5\text{mm}$ 。  
 4. 密闭母线槽穿临空墙、密闭隔墙的做法按照本图。普通母线槽不得采用本图穿越各类密闭墙。





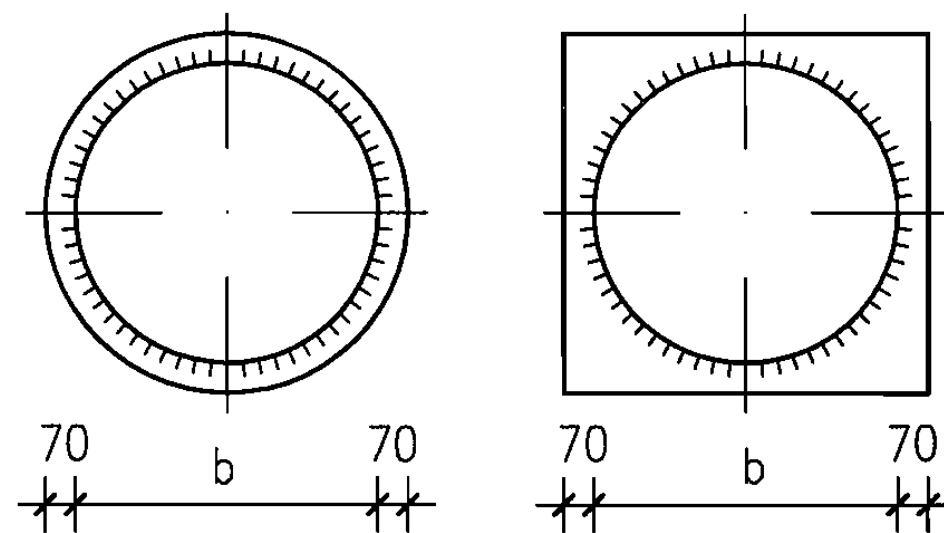
预埋套管(一)



预埋套管(二)

密闭母线槽段预埋套管规格

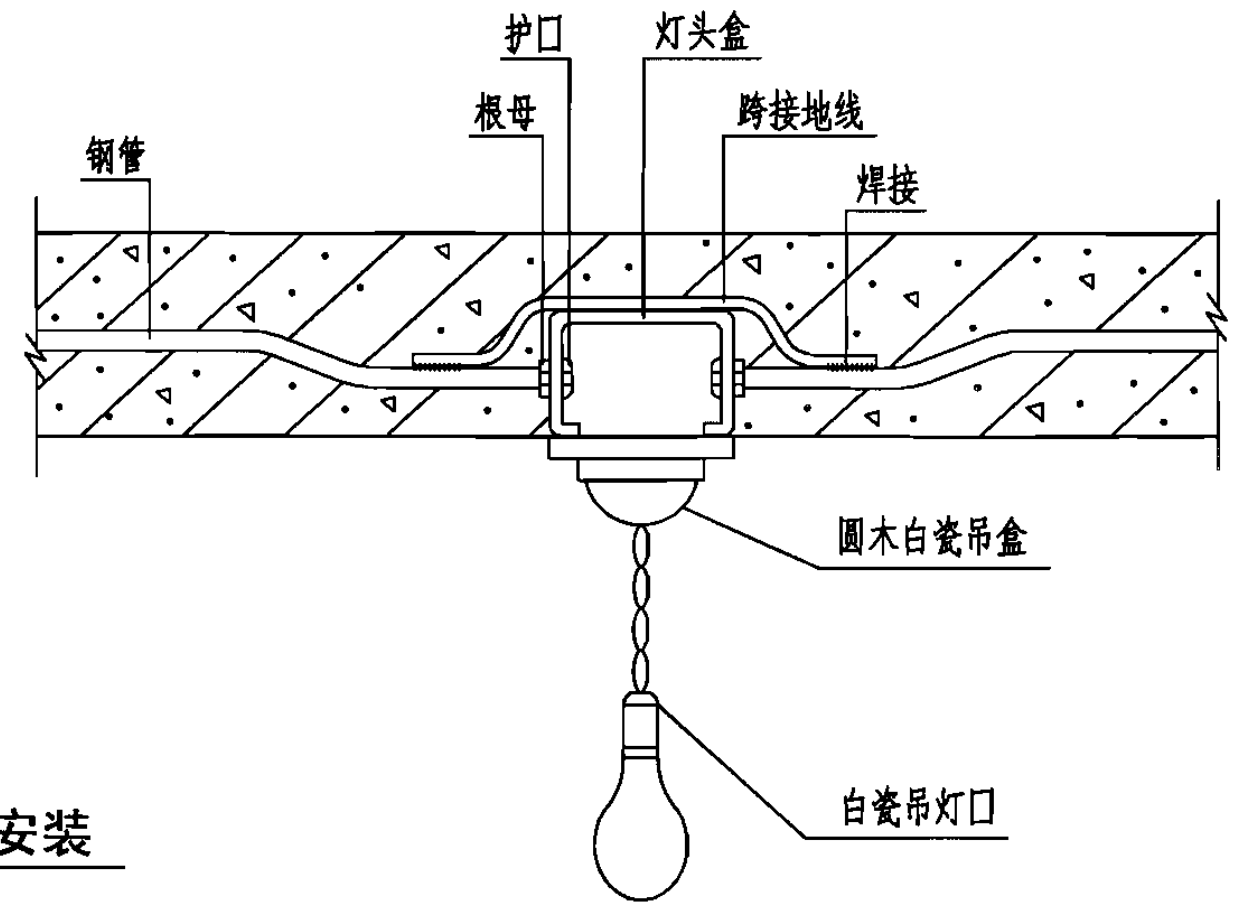
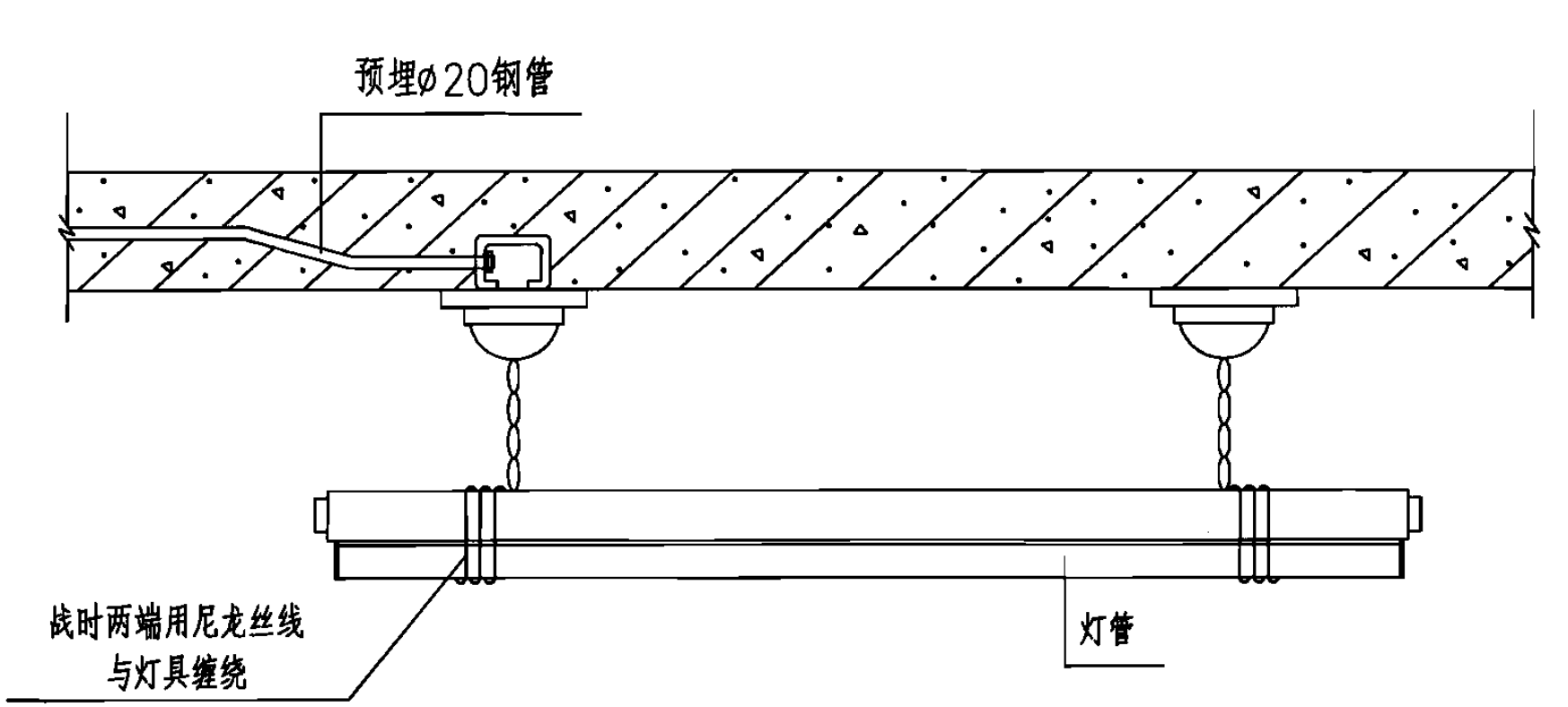
额定电流	密闭母线槽段外径 a(mm)	预埋套管内径 b(mm)
630A	250	300
800A	250	300
1000A	300	350
1250A	300	350
1600A	300	350
2000A	350	400



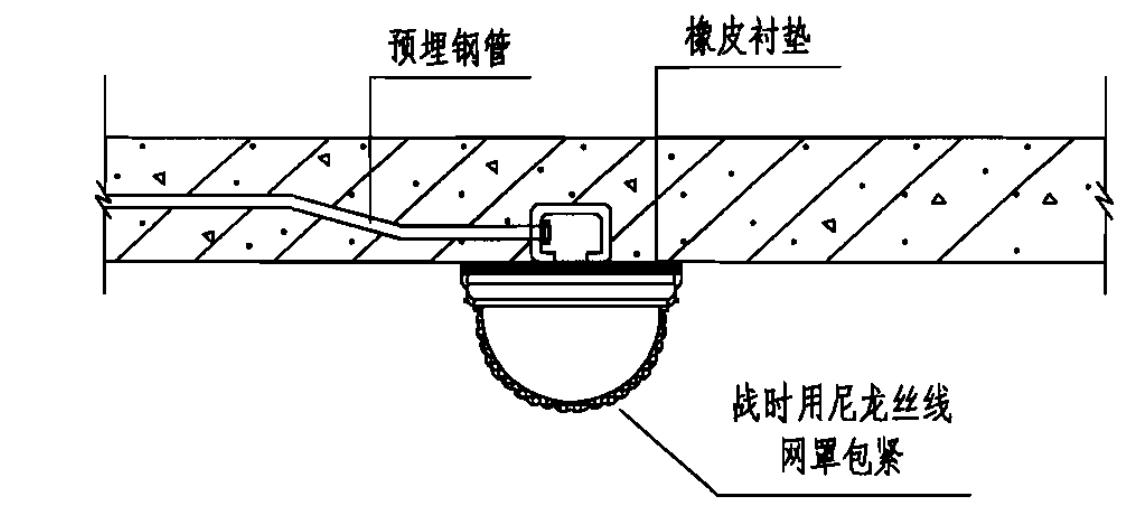
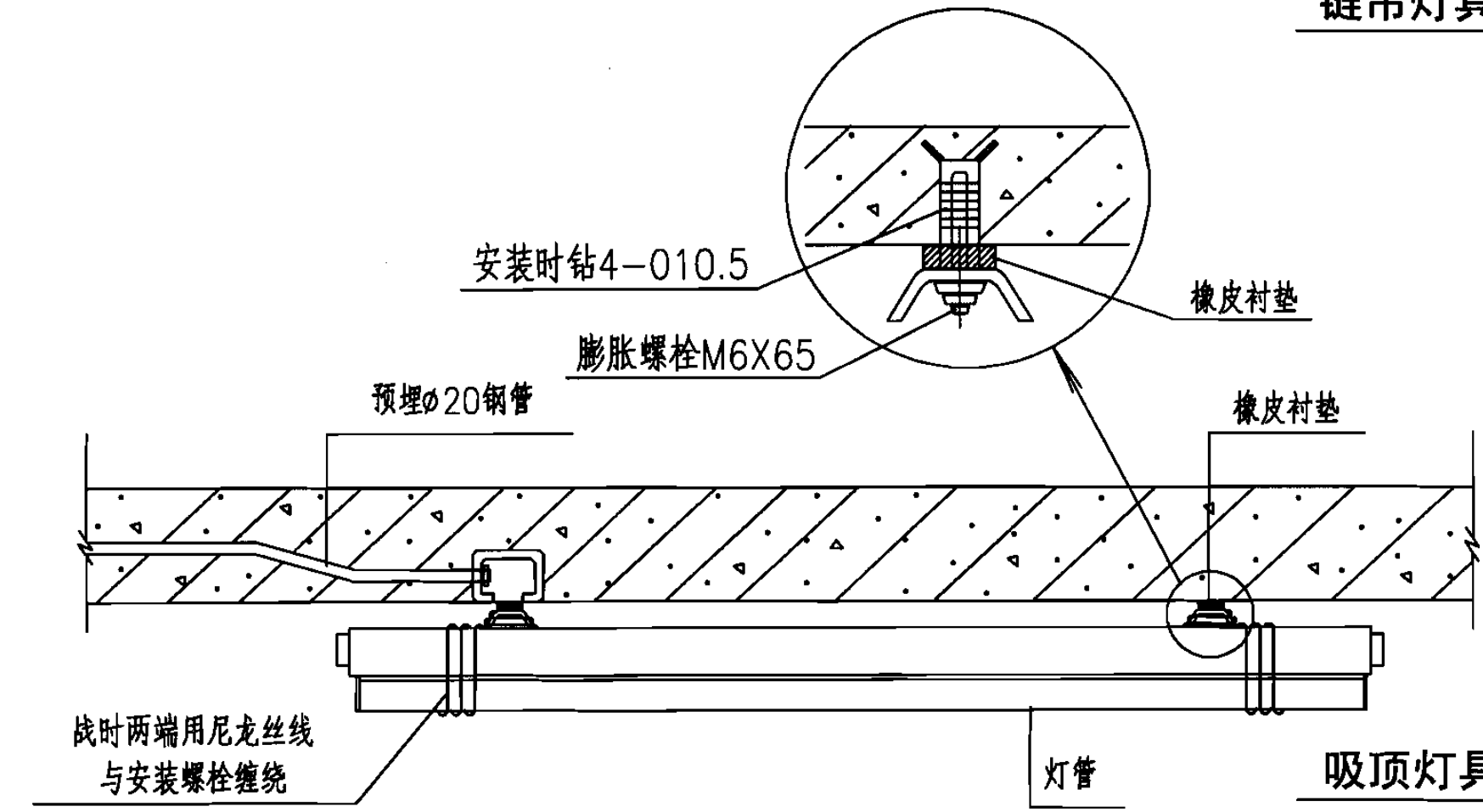
密闭肋详图

注:密闭肋为厚6~10mm的热镀锌钢板,与热镀锌钢管双面焊接,同时应与结构钢筋焊牢。

封闭母线穿越防空地下室围护结构做法(二)							图集号	07FD02	
审核	杨维迅	设计	马晶	校对	罗洁	设计	马晶	页	25

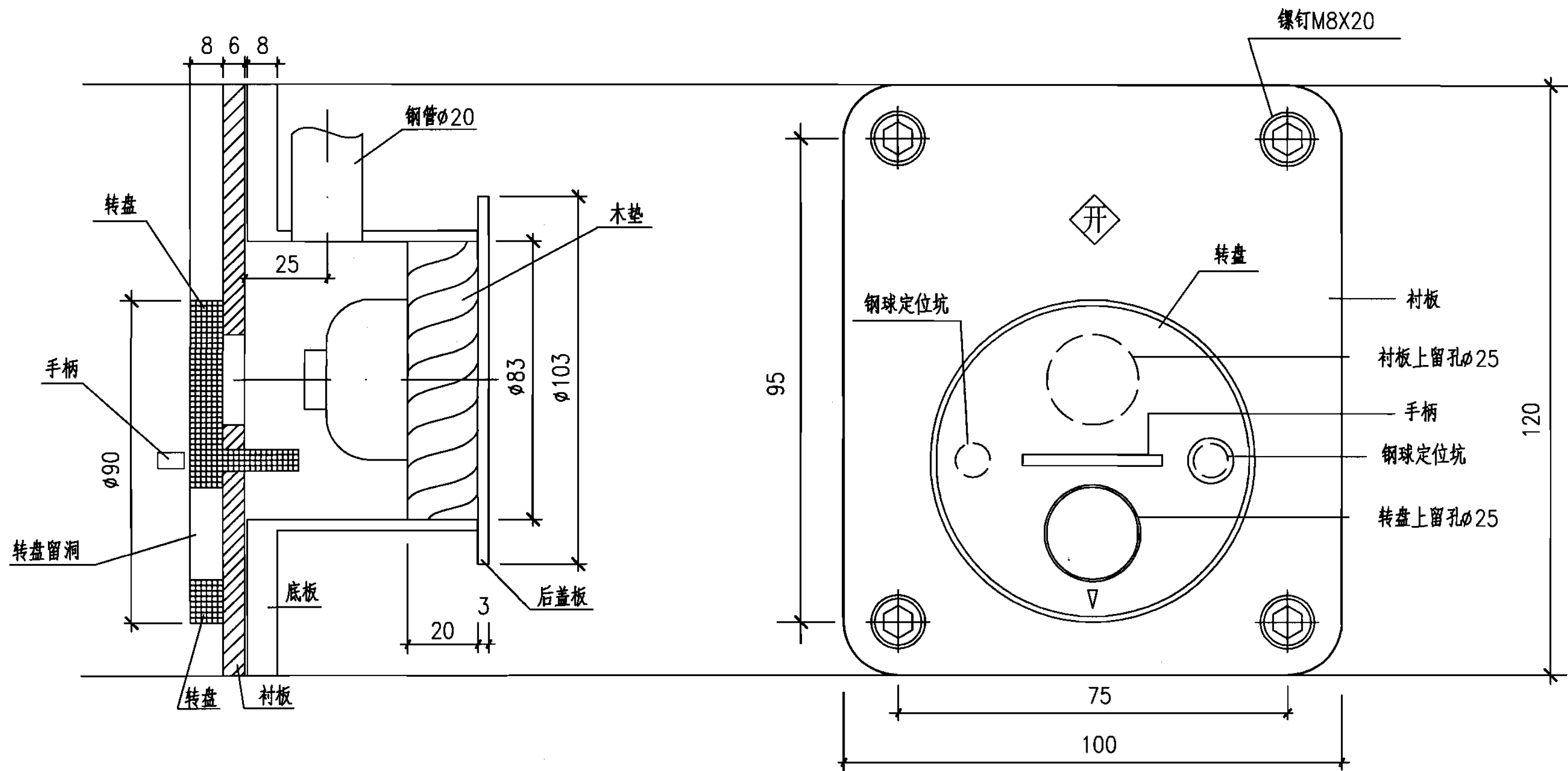


链吊灯具安装



吸顶灯具安装

<b>防空地下室灯具安装做法</b>							图集号	07FD02	
审核	杨维迅	设计	徐迪	校对	罗洁	设计	徐迪	页	26



注：

1. 使用时顺时针拨动手柄,使图示箭头对准上面“开”,再单指伸入孔内即可触接呼唤按钮。
2. 产品出厂前应做防锈处理。

防空地下室音响信号按钮详图

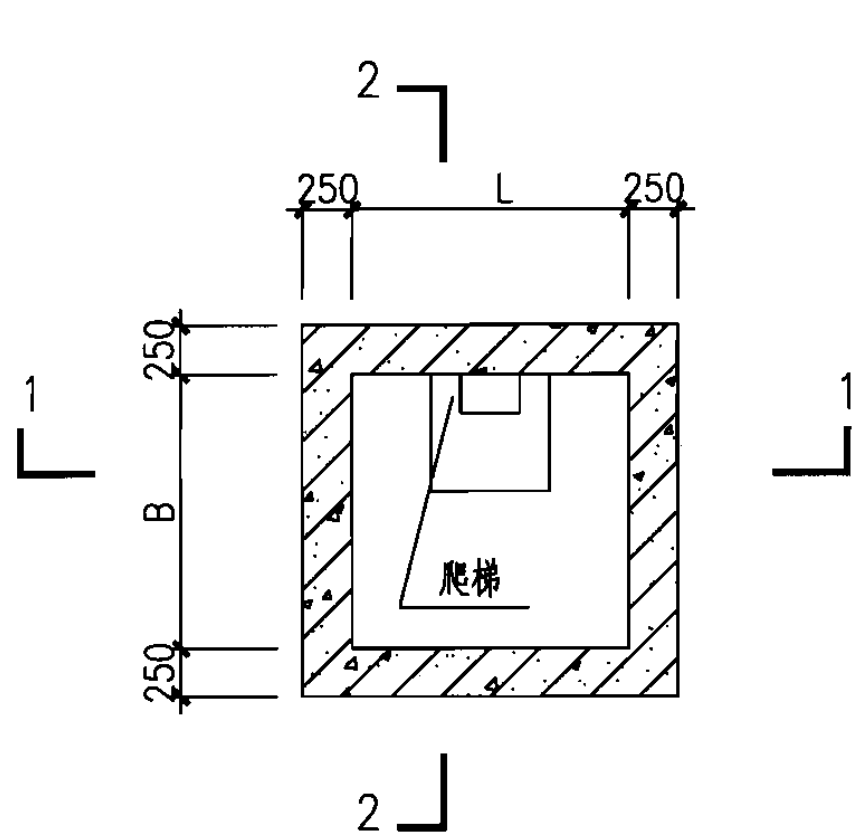
图集号

07FD02

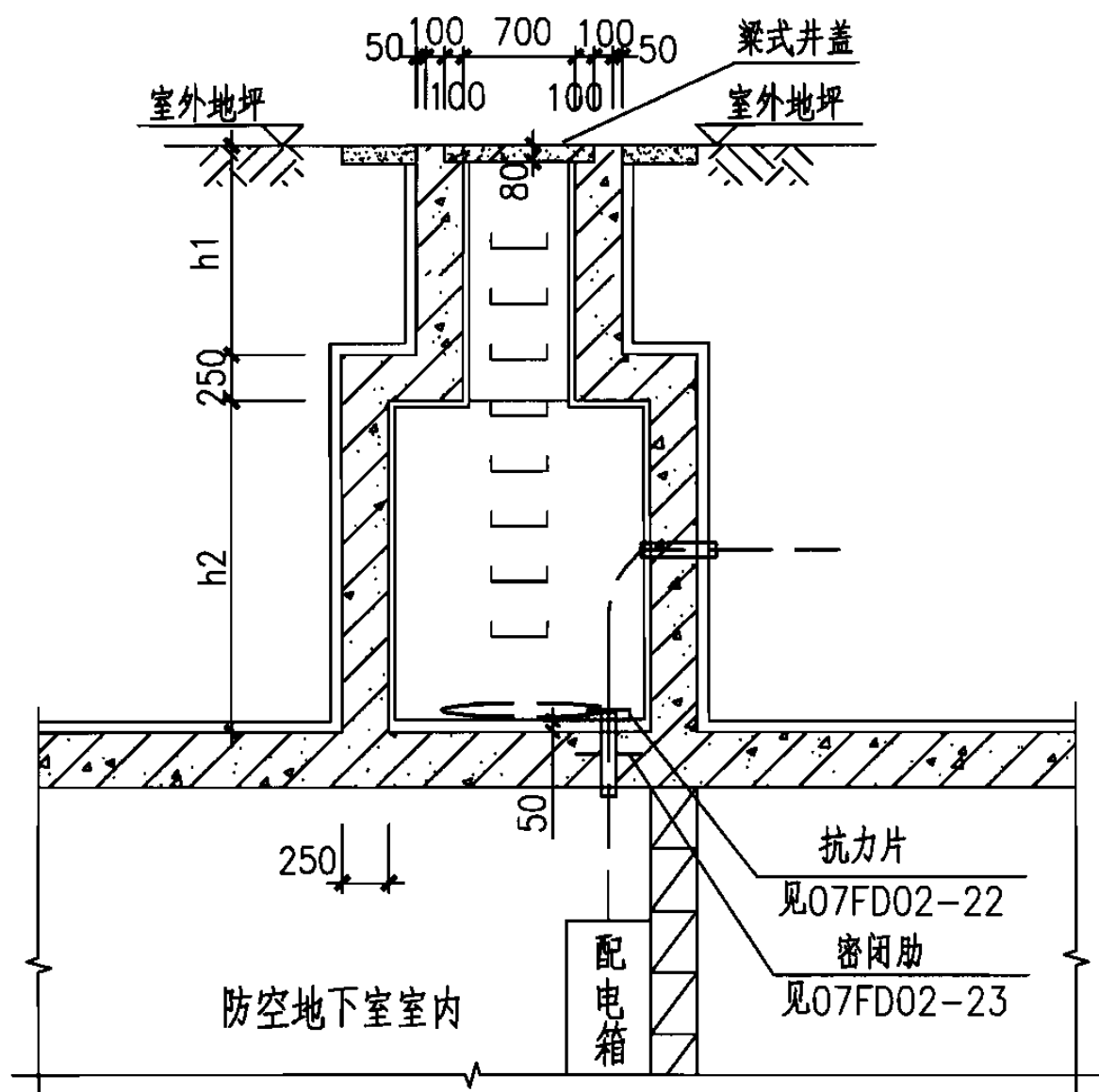
审核 杨维迅 设计 徐迪 徐迪

页

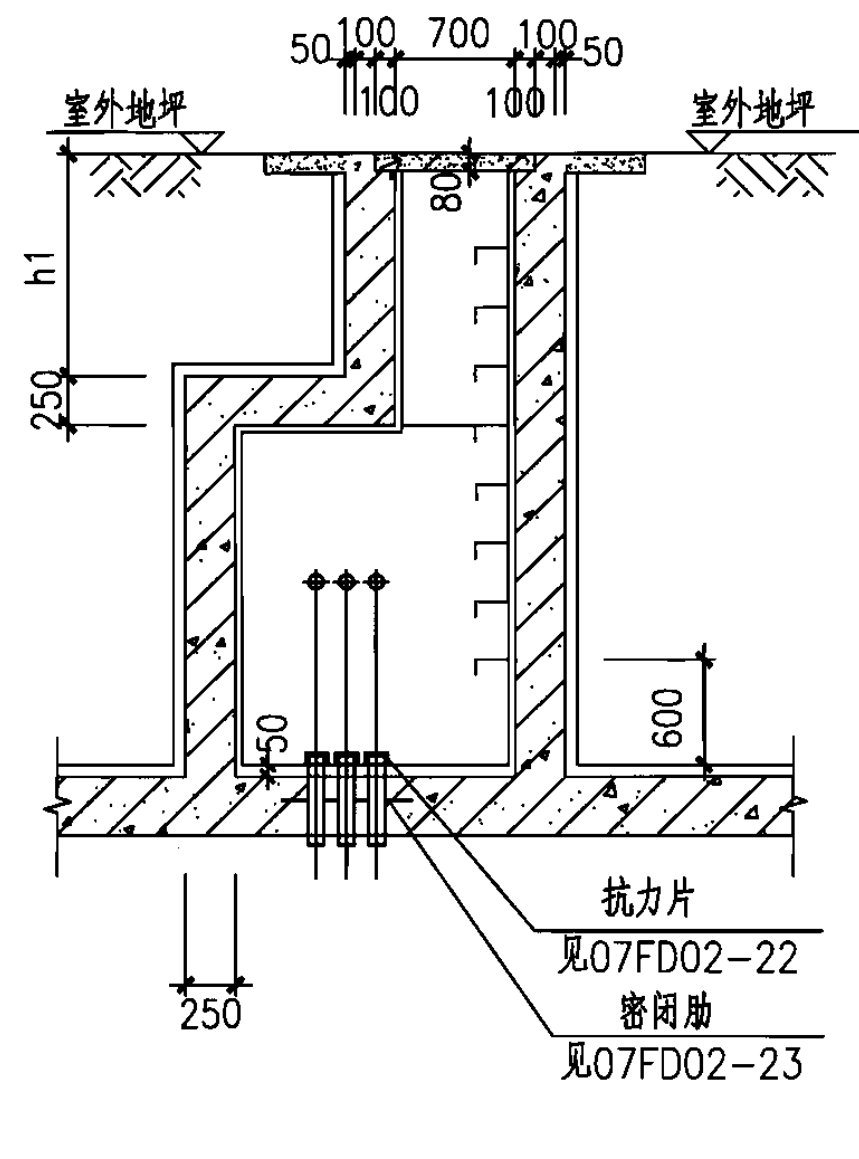
27



甲型平面



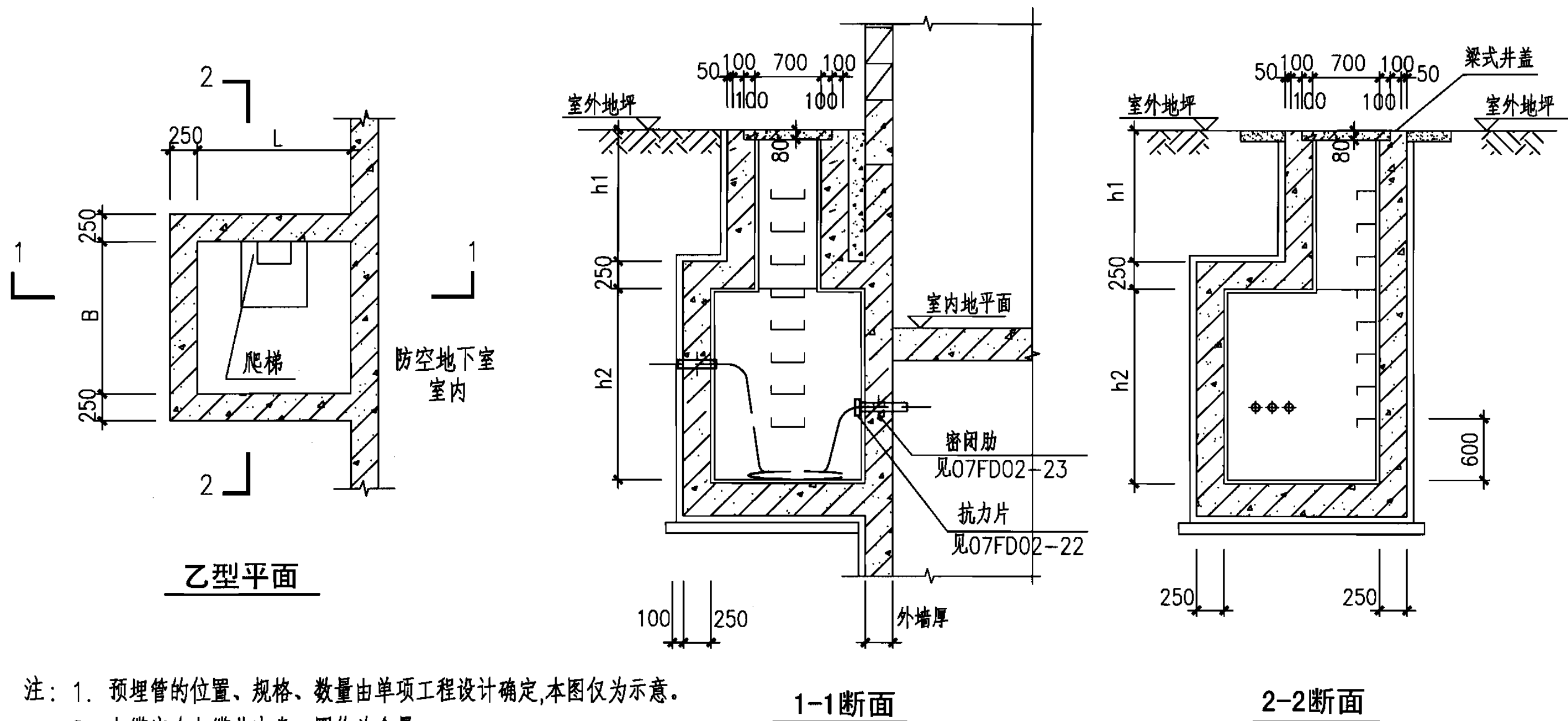
1-1断面



2-2断面

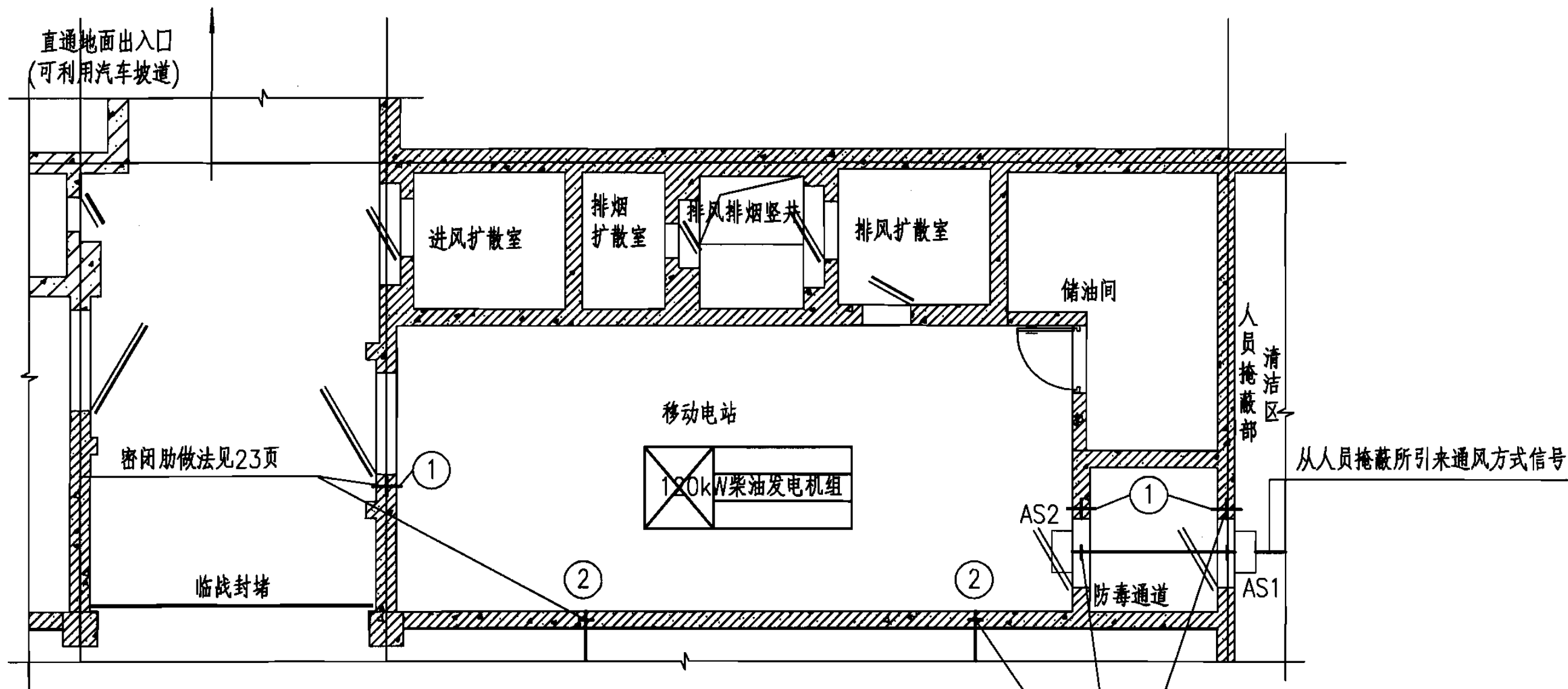
- 注：1. 预埋管的位置、规格、数量由单项工程设计确定,本图仅为示意。  
 2. 电缆应在电缆井中盘一圈作为余量。  
 3. 电缆井进线方向、位置由具体工程确定。  
 4. 电缆井战时用粗中砂填满。  
 5. 电缆井的防护等级应与人防工程主体防护等级一致。  
 6. 井脖高度 $h_1$ 、井腔高度 $h_2$ 由设计人确定。  
 7. 井腔宽度 $B$ 、 $L$ 由设计人确定。  
 8. 甲型电缆防爆波井设在防空地下室上方。

<b>电缆防爆波井做法(一)</b>							图集号	07FD02	
审核	杨维迅	张维池	校对	罗洁	罗洁	设计	张红英 张红英	页	28

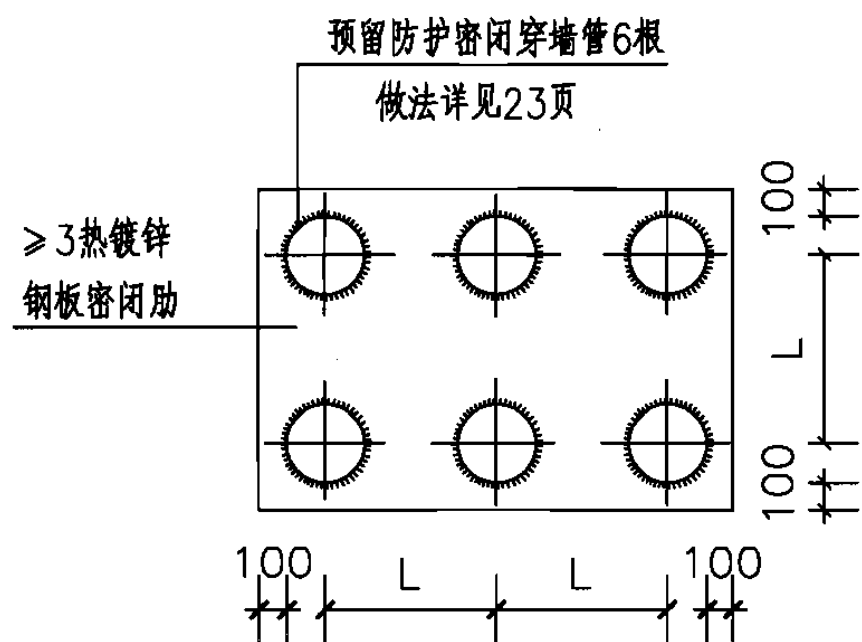


- 注：1. 预埋管的位置、规格、数量由单项工程设计确定,本图仅为示意。  
 2. 电缆应在电缆井中盘一圈作为余量。  
 3. 电缆井进线方向、位置由具体工程确定。  
 4. 电缆井战时用粗中砂填满。  
 5. 电缆井的防护等级应与人防工程主体防护等级一致。  
 6. 井脖高度 $h_1$ 、井腔高度 $h_2$ 由设计人确定。  
 7. 井腔宽度 $B$ 、 $L$ 由设计人确定。  
 8. 乙型电缆防爆波井邻贴防空地下室。

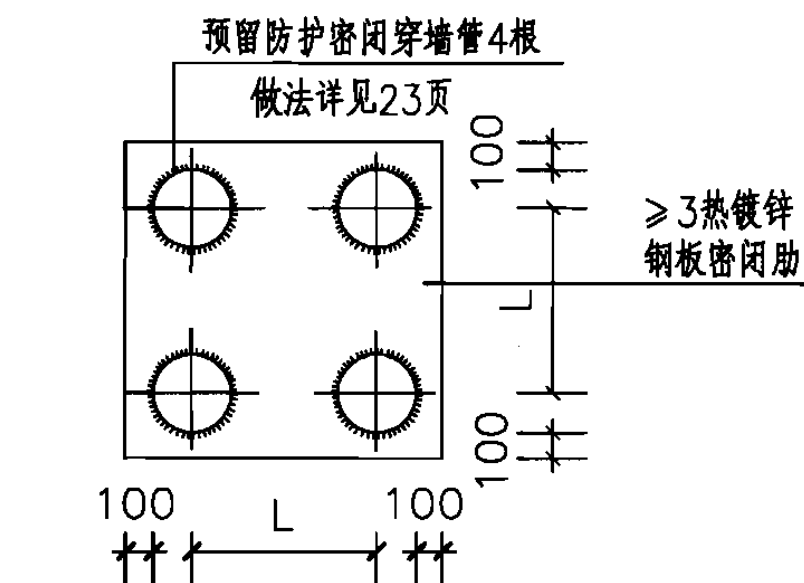
电缆防爆波井做法(二)							图集号	07FD02
审核	杨维迅	张维	校对	罗洁	罗洁	设计	张红英	张红英
							页	29



预留备用穿墙管位置示例图



① 防护密闭管详图

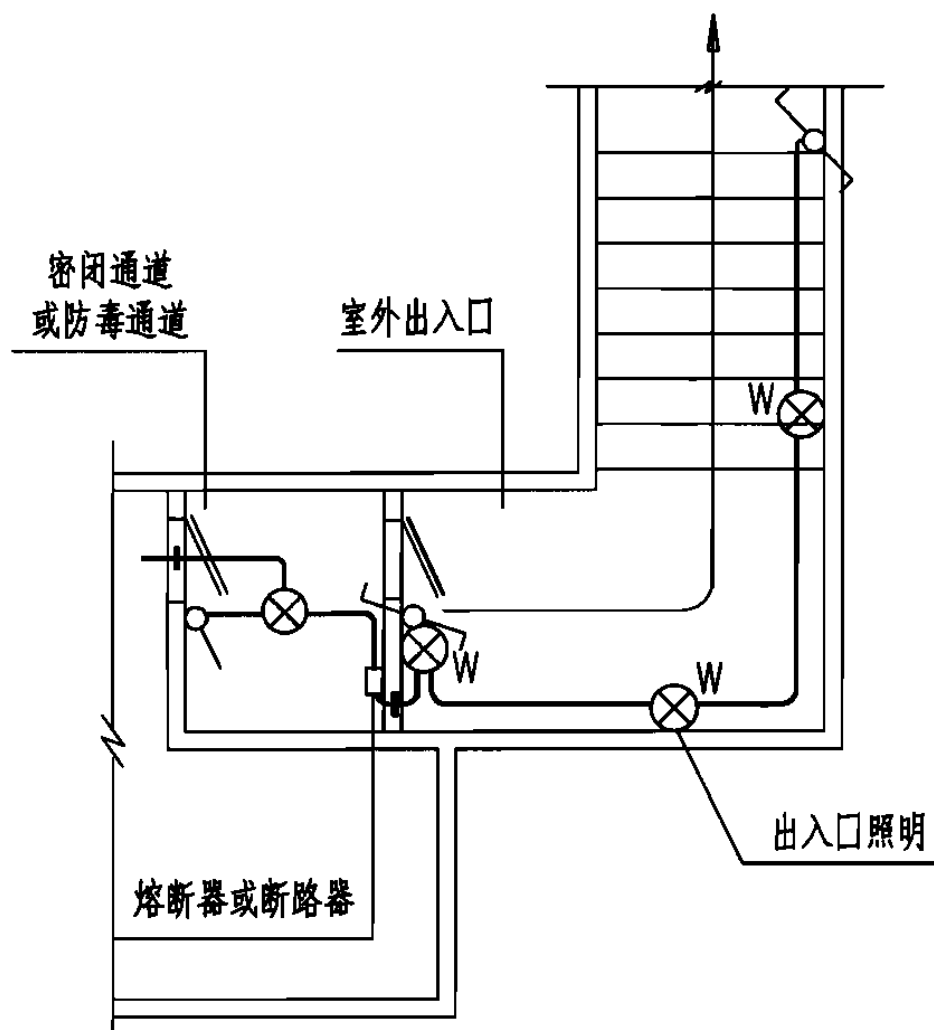


② 防护密闭管详图

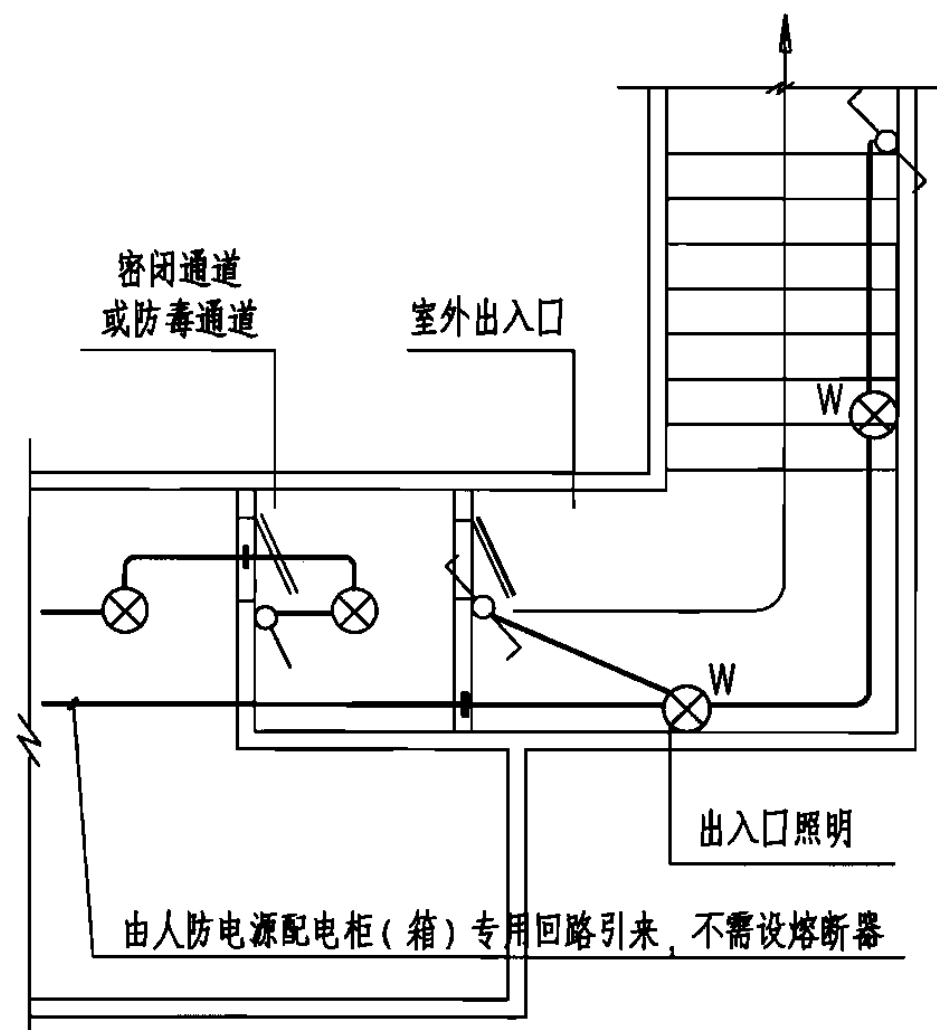
注:

1. 移动电站预留备用穿墙管位置可设在口部或防护密闭隔墙上, 位置由设计人员确定。
2. 预留备用穿墙管管径及根数由设计人员确定。

移动电站预留备用穿墙管做法								图集号	07FD02	
审核	杨维迅	张维	校对	罗洁	罗洁	设计	马晶	马晶	页	30



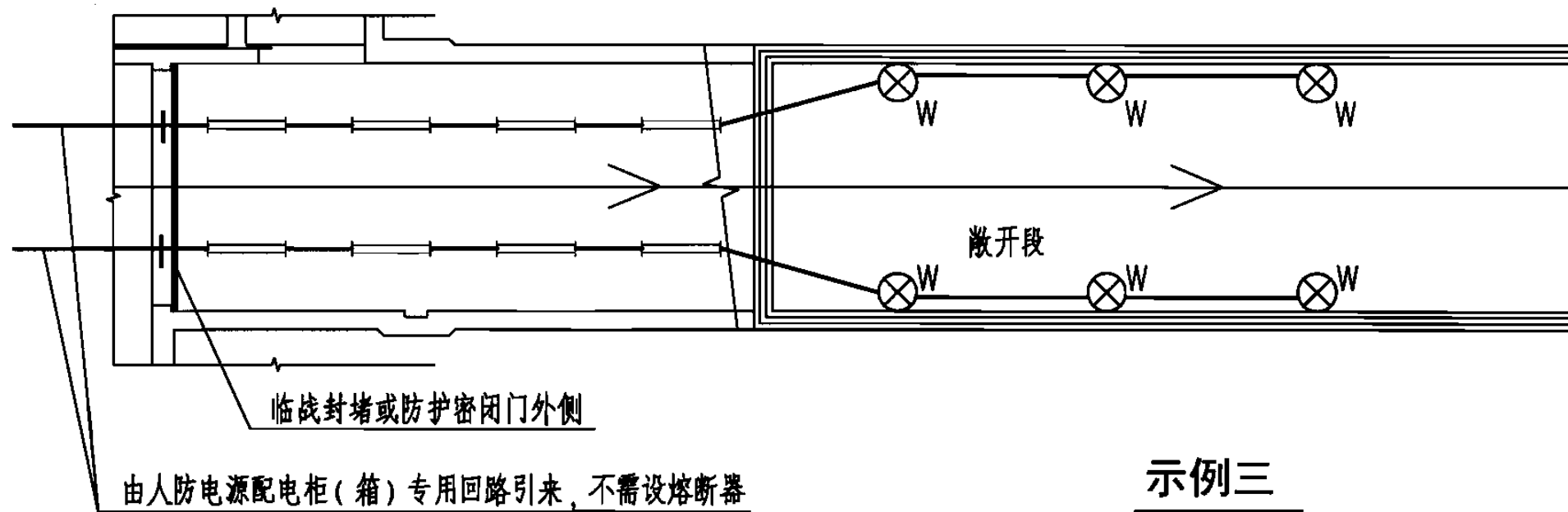
示例一



示例二

注:

1. 出入口照明示例一表示防护密闭门外照明与防护密闭门内照明共用电源时, 应在防护密闭门内加装熔断器或断路器保护。
2. 出入口照明示例二、示例三表示防护密闭门外照明若由人防电源配电箱内单独回路供电, 则防护密闭门内侧不需设熔断器或断路器。



示例三

防空地下室出入口照明示例图(一)

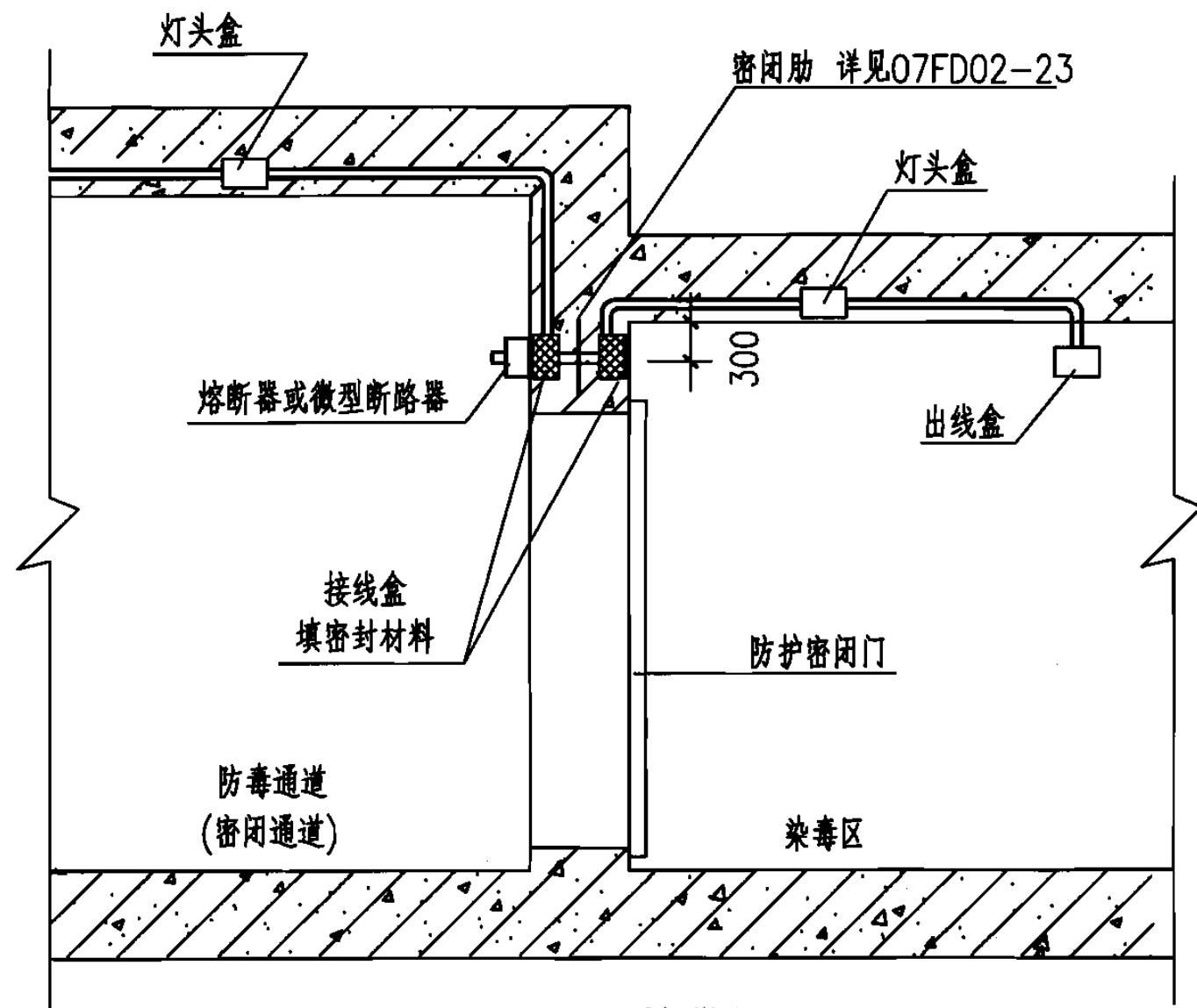
图集号

07FD02

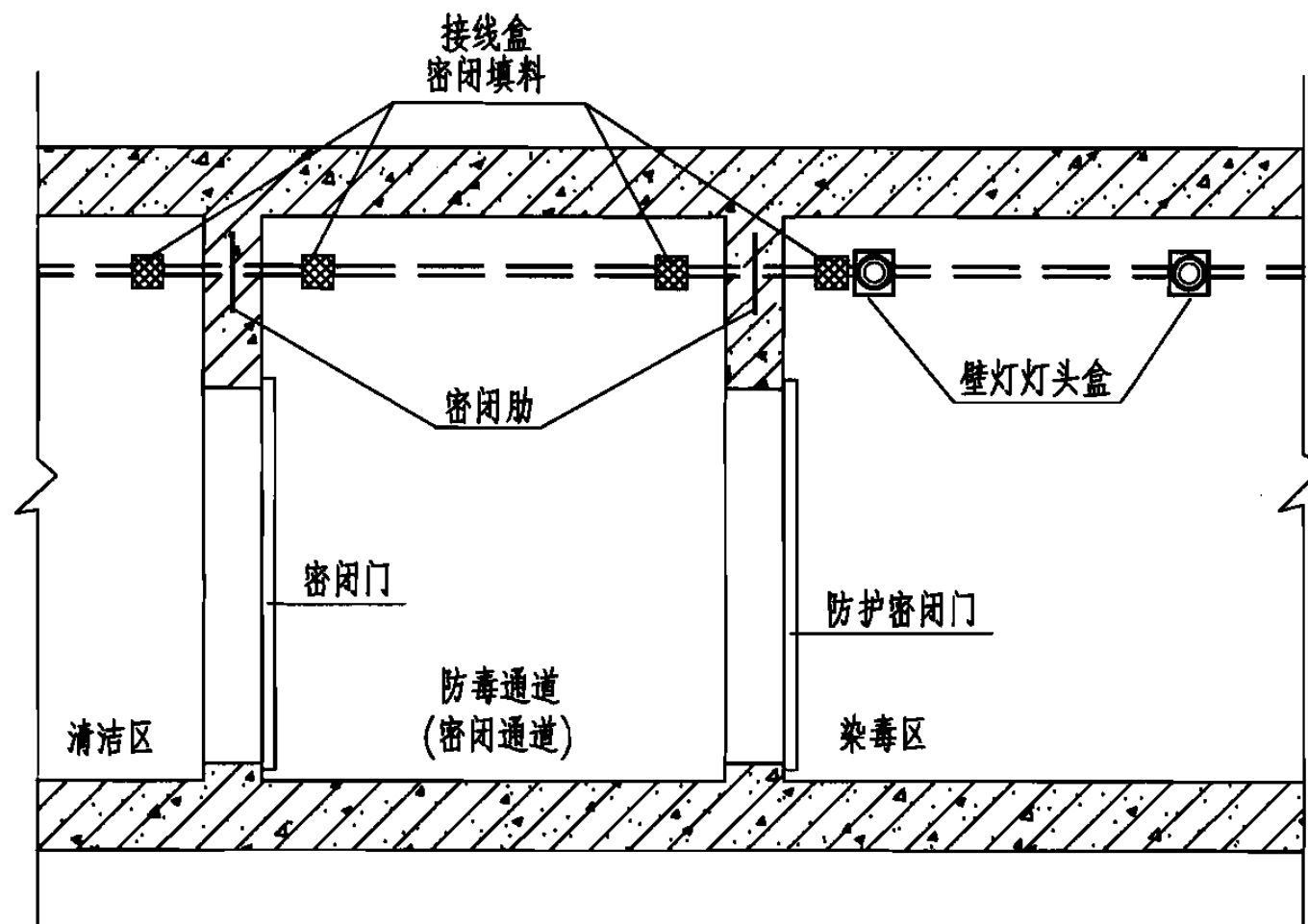
审核 杨维迅 设计 徐迪 徐迪

页

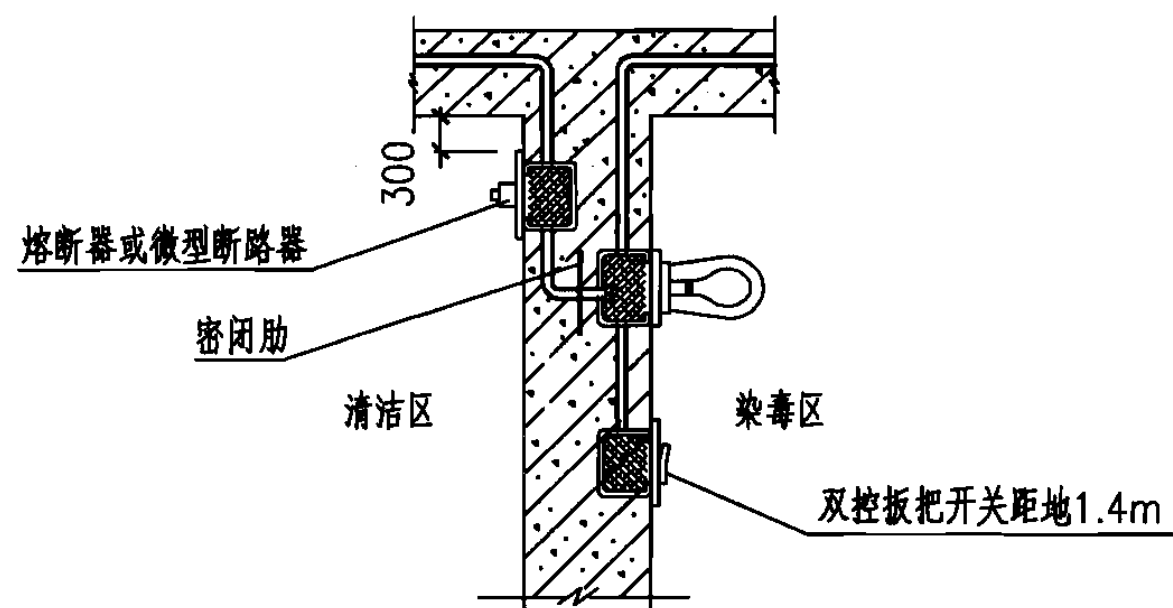
31



顶板照明暗管敷设



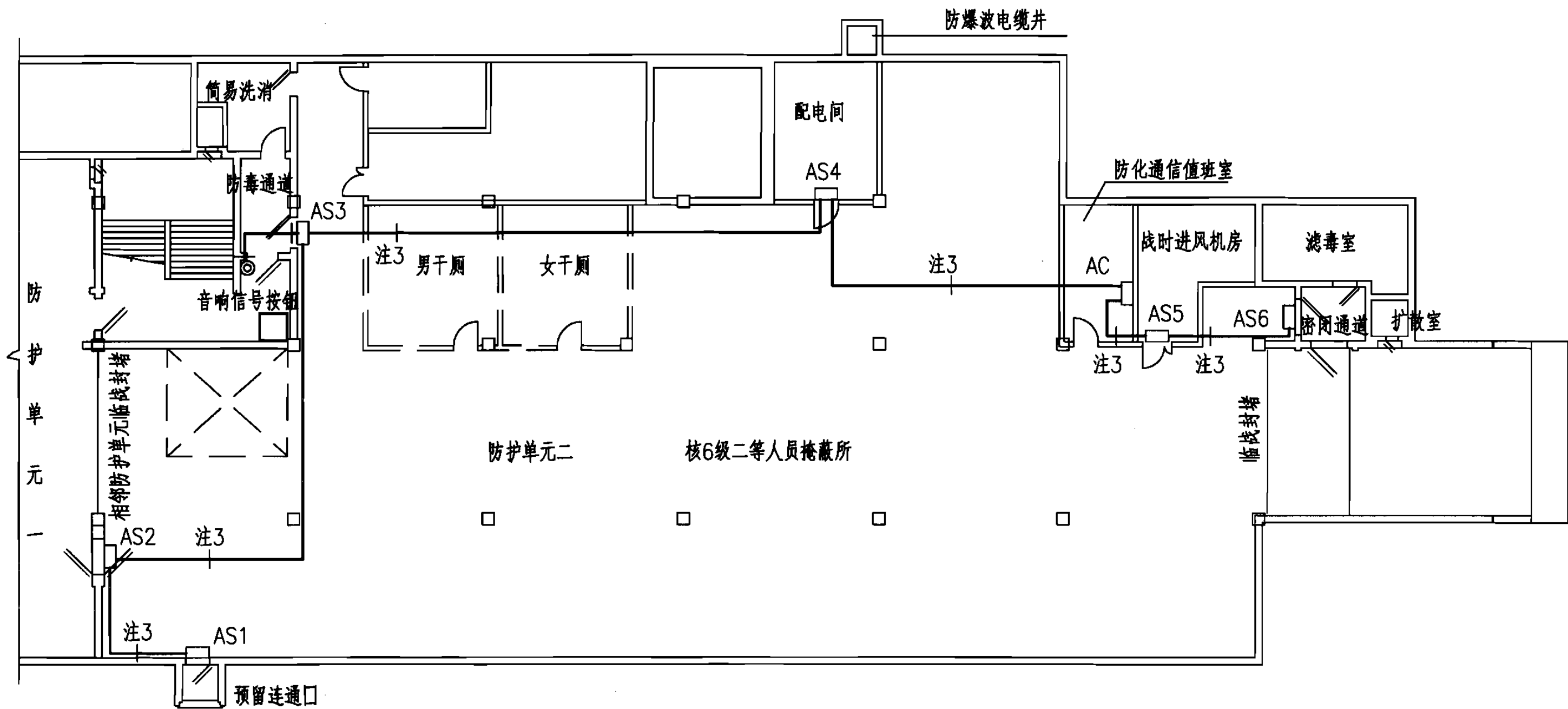
侧墙内照明暗管敷设



照明灯具安装纵剖视图

防空地下室出入口照明示例图(二)							图集号	07FD02
审核	杨维迅	设计	徐迪	校对	罗洁	页	32	





- 注：1. 通风方式信号指示灯箱的位置一般应设置在出入口人防门的疏散照明标志灯上方或机房内明显看得见的部位。
2. 各防护单元的通风方式信号装置系统应自成独立系统。
3. 至AC箱、AS箱管内配线规格由设计人确定。

□ AC	通风方式信号控制箱，带电铃。 箱底距地面1.2m,明装
□ AS	通风方式信号指示灯箱，带电铃。 箱底距门上口0.1m,明装或暗装于门上方
◎	音响信号按钮，暗装距地1.2m

防空地下室通风方式信号布置示例图

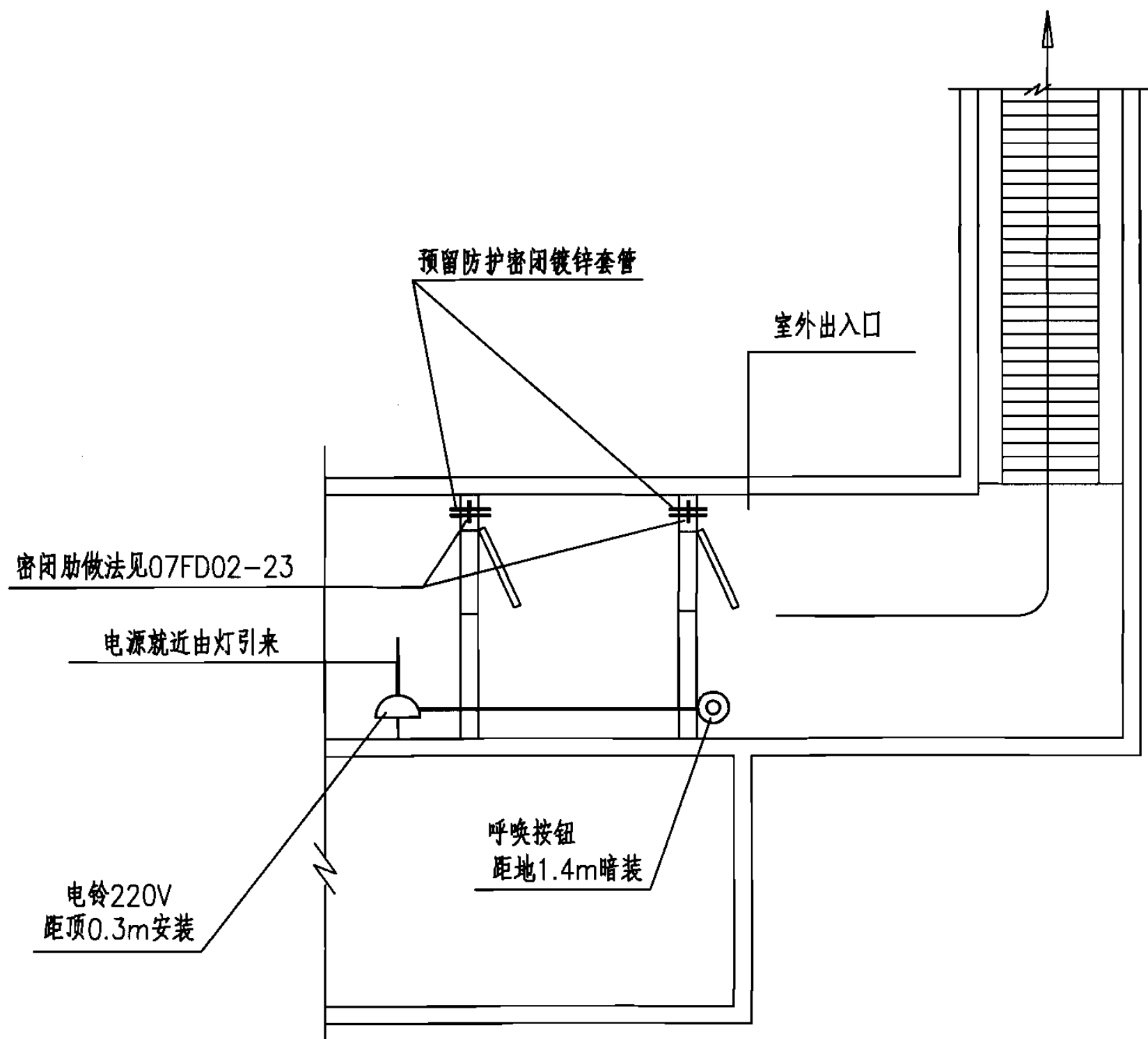
图集号

07FD02

审核 杨维迅 罗洁 设计 徐迪 徐迪

页

33



防空地下室出入口普通门铃及按钮布置示例图

注：未设三种通风方式的人防工程，不需设置通风方式信号装置，根据平时使用需求，可设置普通门铃及按钮，但战时应撤除。

防空地下室出入口普通门铃及按钮布置示例图							图集号	07FD02
审核	杨维迅	设计	徐迪	徐迪	校对	罗洁	页	34

人防工程专用SFKX系列通风方式控制系统可实现对通风、滤毒设备及报警系统的智能化控制。其主要设备选型介绍如下：

1. SFKX-□型通风方式控制箱分为 A 型与 C 型。

A 型用于通风方式控制箱选型说明指令发送与显示，C型接受 A型发出的通风方式指令，实现风机、风阀等电气设备自动与手动控制。具体含义如下：

SFKX-□ A-□ (注：□ 为控制指令组数，通常用一组序号可省略，当不同场所需执行不同指令时，则填入分组数)  
 C-M/□-J/□-E/□

SFKX：通风方式控制箱

A：指令型

C：控制型

M：阀门

J：风机

E：扩展

□：回路数(若无阀门控制可省去)

□：回路数(若无风机控制可省去)

□：回路数(若无扩展控制可省去)

2. SFKX-FM 型阀门控制箱型号含义如下：

SFKX-FM □

SFKX：产品设计序号

FM：阀门控制箱

□：控制回路数(若为一回路可省去)

3. SFKX-FJ 型风机控制箱型号含义如下：

风机一 风机二 风机三

SFKX-FJ□/□kW+□/□kW+□/□kW

SFKX：通风方式控制箱

FJ：1-单速风机(可省略)

□：2-双速风机

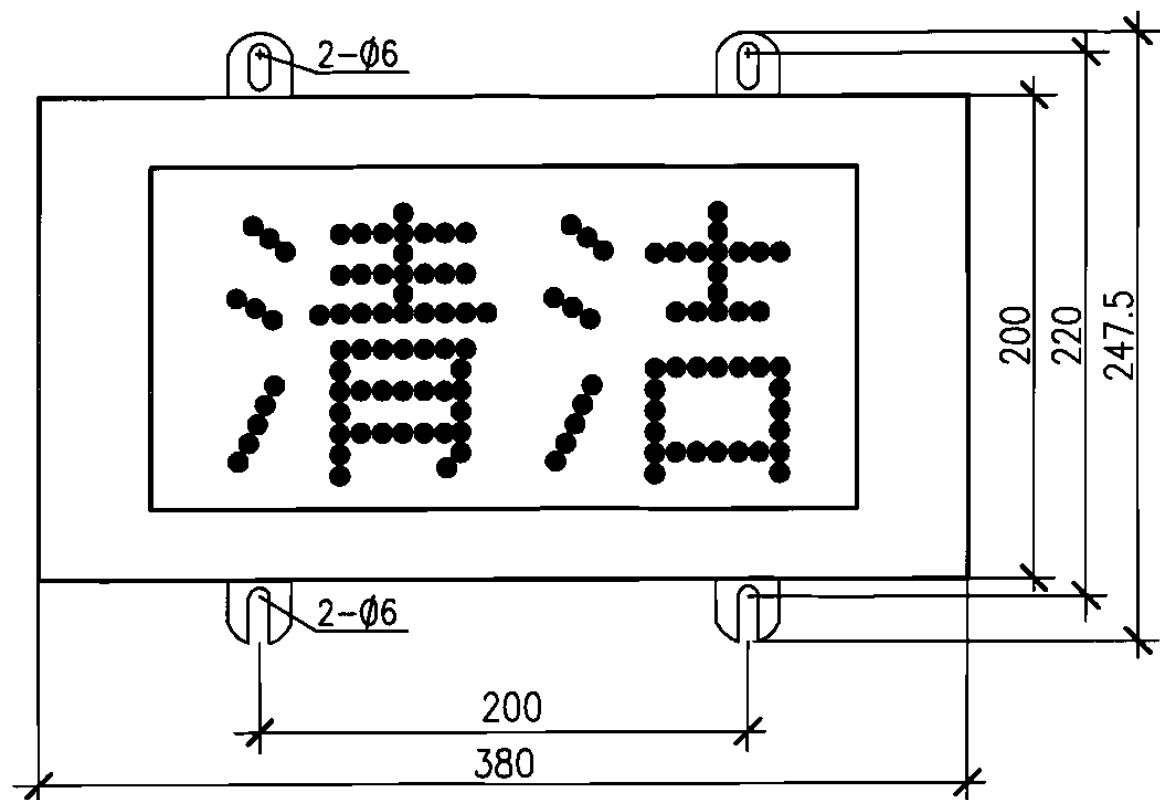
3-三速风机

□ kW：风机功率

4. 相关技术资料由南通市长兴电气设备有限公司提供。

外形尺寸

型 号	控制回路数	宽	高	深
SFKX-A型	—	400	500	200
SFKX-C型	1-6			
	7-10	500	600	
	10-16	600	800	
SFKX-FM型	1	300	400	
	2	400	500	
	3-4	500	600	
	5-8	600	800	



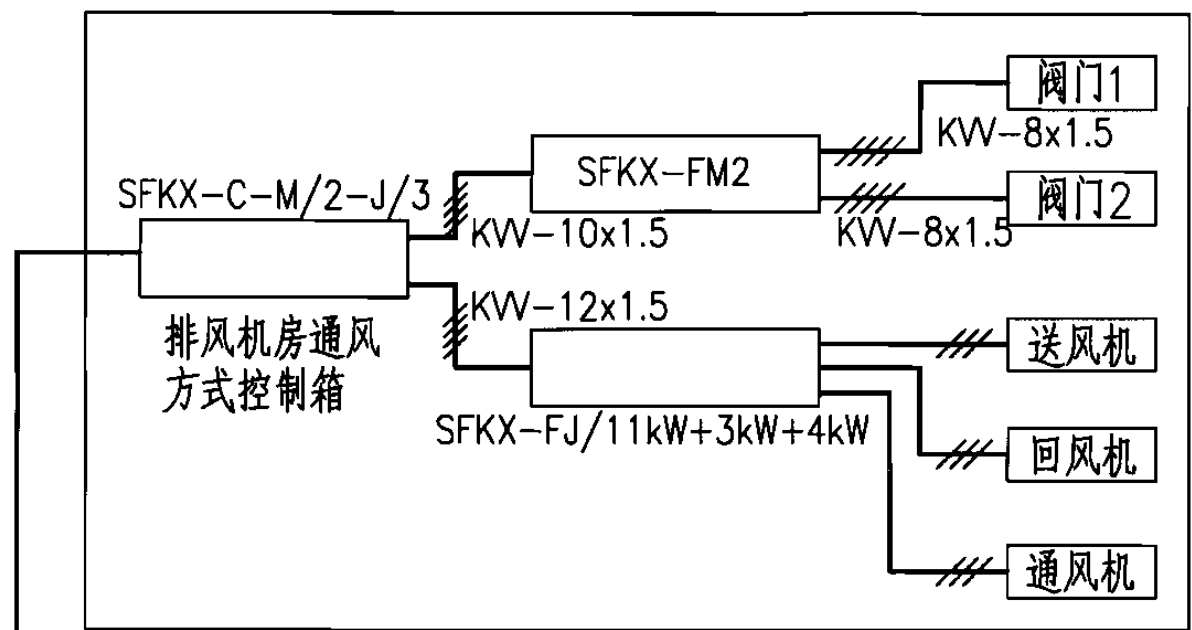
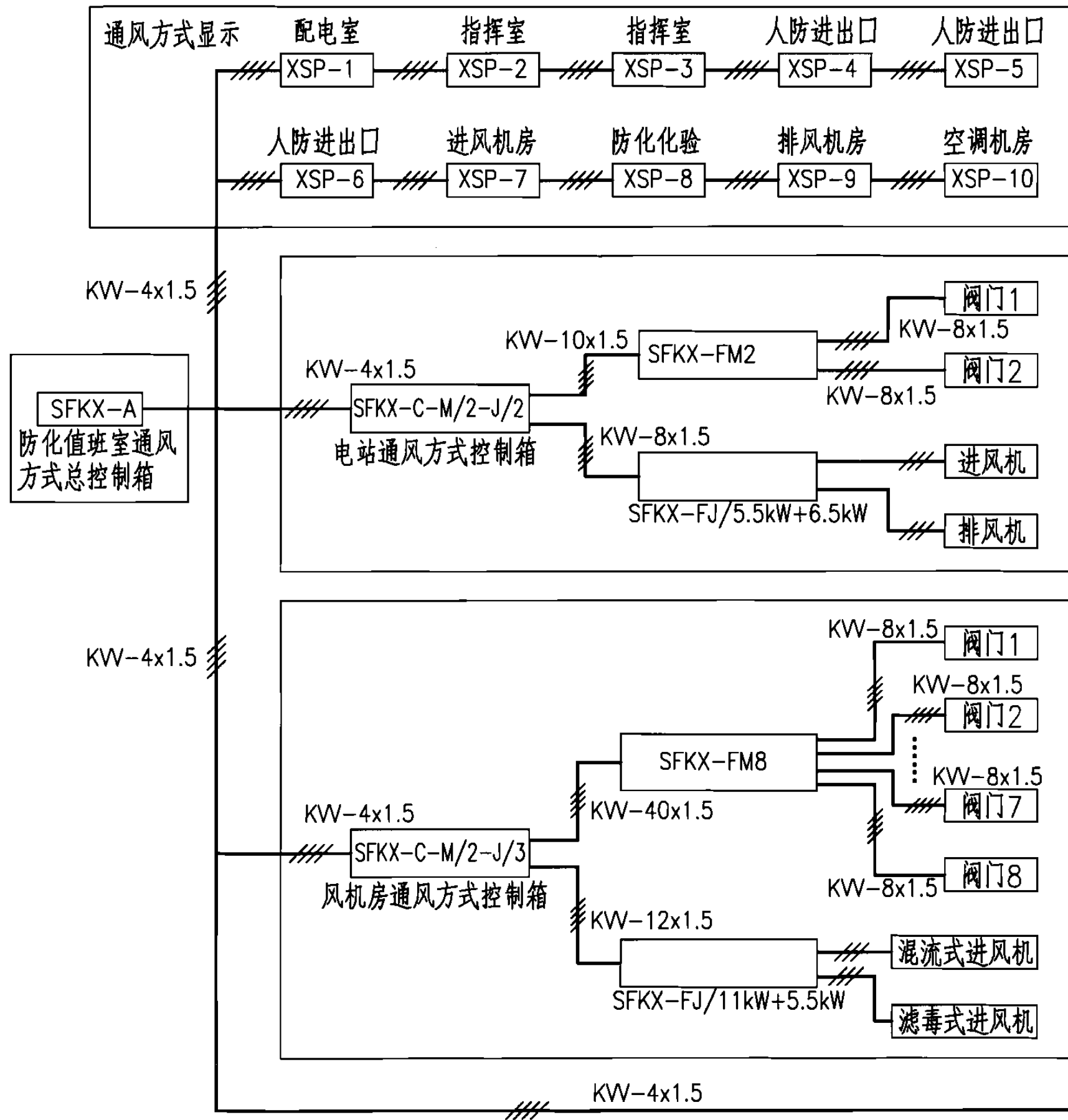
通风方式显示屏布置图

注:

1. 此显示屏内部自带蜂鸣器, 在通风方式转换时具有示警功能或语言功能。
2. CX-XSP三种通风方式显示屏采用LED16x16点阵汉字显示技术。
3. 可显示三种状态及颜色: 清洁—绿色, 隔绝—红色, 滤毒—黄色, 并可扩展一种状态。
4. 采用先进的串行E2PROM器件存储信息, 掉电后, 仍显示当前状态。
5. 安装方式: 壁挂式(根据需要可设计为嵌入式), 电源功耗<7W。
6. 输入信号通过光电隔离, 以提高整机的抗干扰能力。

通风方式显示屏选型表

型号	代 码					说 明
	□	□	□	□	□	
CX-XSP	□	□	□	□	□	
显示字数	2 4	—	—	—	—	同时显示2个汉字的内容 同时显示4个汉字的内容
显示颜色	—	3	—	—	—	三色显示(绿、红、黄)
显示方式	—	—	0 1	—	—	静止显示 流动显示
字体高度	—	—	—	1 2 3 4	—	60x60(mm <sup>2</sup> )/每字 72x72(mm <sup>2</sup> )/每字 96x96(mm <sup>2</sup> )/每字 115x115(mm <sup>2</sup> )/每字
输入信号	—	—	—	—	A B C	电接点信号(单独接点, 不与其他线路连接) TTL 电平 220VAC
状态警示 方式	—	—	—	—	—	F 蜂鸣器警示(可省略) Y 语音警示



- 注:
- 1.此图仅标明控制信号配线, 不包含电源配线。
  - 2.SFKX-A输出到每个通风方式显示屏和通风方式控制箱的控制线信号共4根, 电源线3根, 控制电压~220V, 控制电流小于1A。供电电源单相~220V。
  - 3.SFKX-C通风方式控制箱输出到SFKX-FM阀门控制箱, 一路阀门加5根控制信号线, 一路风机加4根控制信号线, 控制电压~220V, 控制电流小于2A。供电电源单相~220V/250W。
  - 4.SFKX-FM阀门控制箱到阀门的控制信号线为每路5根+3根电机电源线共8根, 供电电源为三相~380V带中线, 功率为每增加一路阀门增加0.375kW。
  - 5.SFKX风机控制箱除每个风机接收防空地下室的4根控制信号外, 根据消防要求, 部分还要接收消防的4根控制信号, 供电电源为三相~380V带中性线, 功率由风机总容量决定。
  - 6.XSP通风方式显示屏要求就地提供~220V电源。该电源可由通风方式控制箱集中提供或就地提供。

控制信号配线示意图

图集号	07FD02
页	37

## 主编单位、联系人及电话

主编单位      北京市建筑设计研究院      方 磊      010-88043421

以下企业为本图集协编单位，在图集编制过程中，提供了相关的技术资料，对图集的编制工作给予了很大的支持，特表示感谢。

南通市长兴电气设备有限公司      0513-88782438

## 组织编制单位、联系人及电话

中国建筑标准设计研究院      孙 兰      010-88361155-800（国标图热线电话）  
010-68318822（发行电话）