

防空地下室室外出入口部 钢结构装配式防倒塌棚架建筑设计

批准部门 中华人民共和国建设部
 国家人民防空办公室
 主编单位 中国建筑标准设计研究院
 实行日期 二00五年九月一日

批准文号 建质[2005]120号
 统一编号 GJBT-863
 图集号 05SFJ05

主编单位负责人 **王坤**
 主编单位技术负责人 **张瑞**
 技术审定人 **王焕东**
 设计负责人 **梁敏芬**

目 录

目录	1
建筑说明	2
附壁式阶梯室外出入口防倒塌棚架	3
独立式单跑楼梯室外出入口防倒塌棚架	4
独立式双跑楼梯室外出入口防倒塌棚架	5
独立式汽车单车道室外出入口防倒塌棚架(一)	6
独立式汽车单车道室外出入口防倒塌棚架(二)	7
独立式自行车车道室外出入口防倒塌棚架	8

目 录						图集号	05SFJ05			
审核	王焕东	王坤	校对	梁敏芬	梁敏芬	设计	刘坤	刘士军	页	1

编制说明

1. 适用范围

- 1.1 本图集适用于核5级、核6级、核6B级甲类防空地下室工程。
- 1.2 本图集适用于战时为以下功能的防空地下室设计：战时医疗救护工程、防空专业队工程、人员掩蔽工程和一般配套工程等平战结合的防空地下室，不适用于人防指挥工程等有特殊要求的防空地下室。
- 1.3 本图集的钢结构装配式防倒塌棚架适用于平时不宜设置口部建筑，但战时需要设置防倒塌棚架的室外主要出入口，作为临战时采用快速安装的口部防堵塞的设施。
- 1.4 钢结构装配式防倒塌棚架在试安装验收合格后，平时可作为建筑附属区域内临时小型建筑物的主体结构使用，但其与基础的连接，即安装和拆卸应是可逆的，并保证临战时能快速安装于防空地下室室外主要出入口的口部。
- 1.5 采用钢结构防倒塌棚架的室外主要出入口部距易燃易爆设施的距离应不小于50m。

2. 编制依据

- 2.1 本图集根据建设部《2005年国家建筑标准设计编制工作计划》要求进行编制。
- 2.2 本图集遵循下列现行国家标准和行业标准进行编制：
《人民防空地下室设计规范》GB 50038-2005
《人民防空工程设计防火规范》GB 50098-98（2001年版）
《人民防空工程防护功能平战转换设计标准》RFJ 1-98

3. 编制内容

- 3.1 本图集共有两个部分，第一部分为建筑设计，第二部分为结构设计。
- 3.2 建筑设计编制了核5、核6、核6B级符合平战转换要求的甲类防空地下室的室外主要出入口多种规格的钢结构装配式防倒塌棚架。工程设计中可根据出入口平、战时的功能需要选用合适的防倒塌棚架。

3.3 本图集提供了设置在下列室外主要出入口的钢结构装配式防倒塌棚架：

- 3.3.1 附壁式阶梯室外出入口；
- 3.3.2 独立式单跑楼梯室外出入口；
- 3.3.3 独立式双跑楼梯室外出入口；
- 3.3.4 坡道式汽车单车道室外出入口；
- 3.3.5 坡道式自行车车道室外出入口。

3.4 本图集建筑设计包括战时快速组装的钢结构装配式防倒塌棚架的平、立面图。平时应根据工程的需要和条件，在口部可设置轻型的雨棚，也可进行封堵或作其它处理，但钢结构装配式防倒塌棚架钢柱的基础和预埋锚栓等必须随主体工程设计、施工同步完成。

4. 选用方法

建筑设计人员应根据具体工程的要求，在本图集各类室外出入口防倒塌棚架的选用表内，初步选定防倒塌棚架型号后，再与结构设计人员紧密配合，根据具体工程的基础条件，选定合适的防空地下室室外出入口的钢结构装配式防倒塌棚架型号。

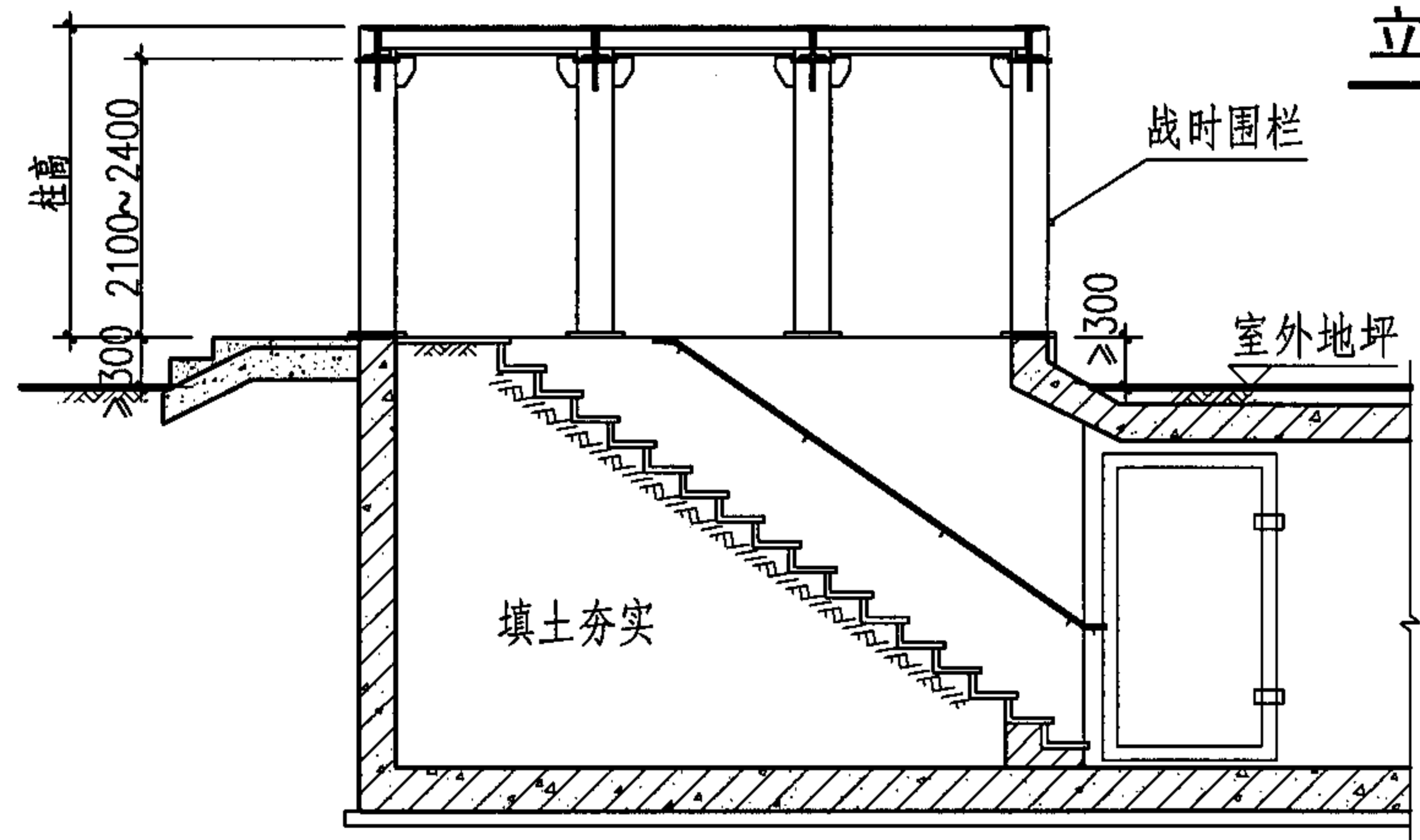
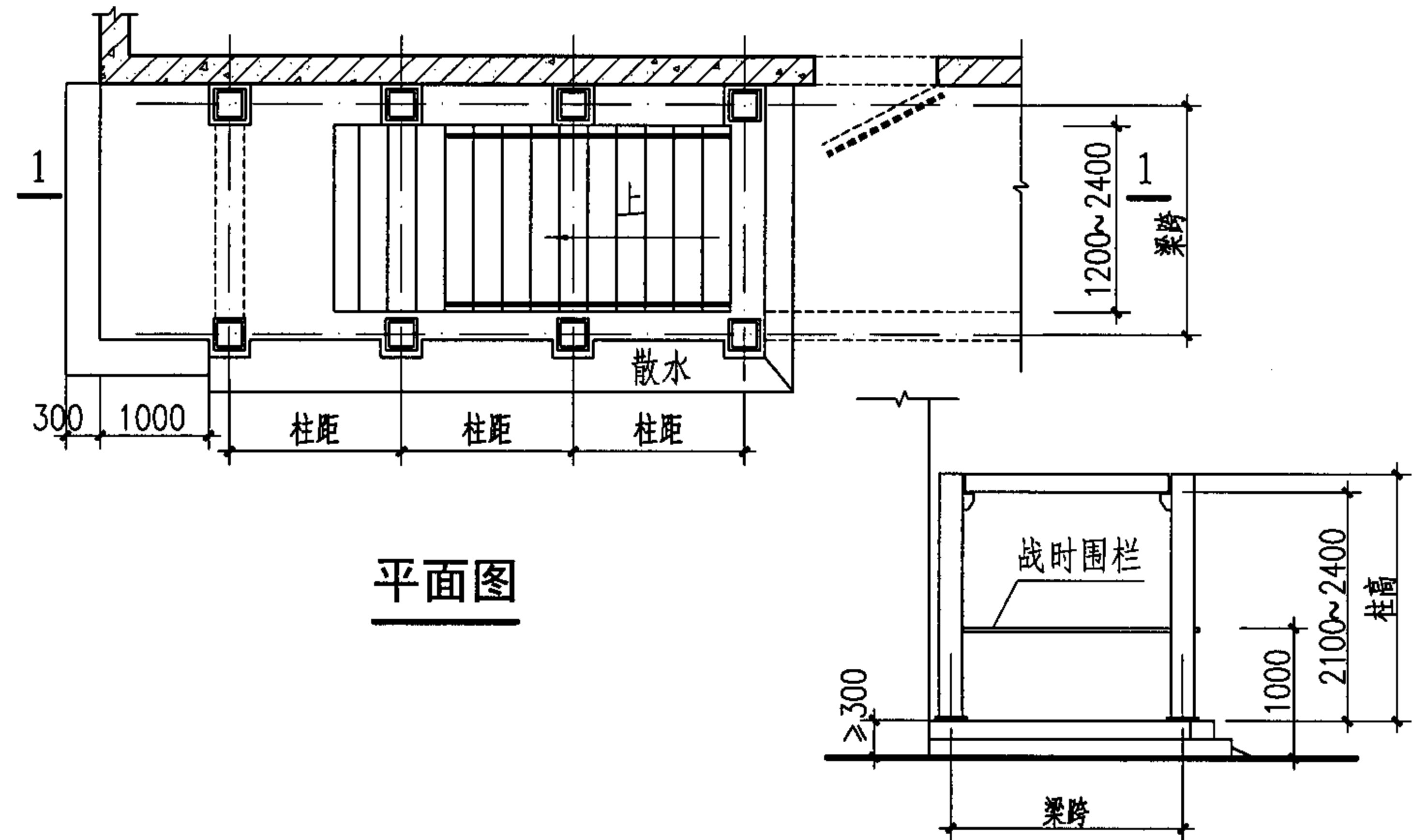
例如：某工程的防空地下室室外出入口设计为独立式双跑楼梯类型，查阅本图集第5页的选用表，当楼梯净宽：2×1.5、梁跨：4.2m、柱高：2.8m、柱距：1.5m、抗力级别：核5级时，初选防倒塌棚架型号“5ZP4228-15”后，与结构设计人员配合，结构设计人员根据基础条件，因梁跨为L=4.29m，大于4.2m，故应改选防倒塌棚架型号为“5ZP4828-15”，并在建筑设计施工详图上注明防倒塌棚架型号为“5ZP4828-15”。

编制说明							图集号	05SFJ05		
审核	王焕东	王焕东	校对	梁敏芬	梁敏芬	设计	刘坤	刘坤	页	2

钢结构装配式防倒塌棚架型号选用表

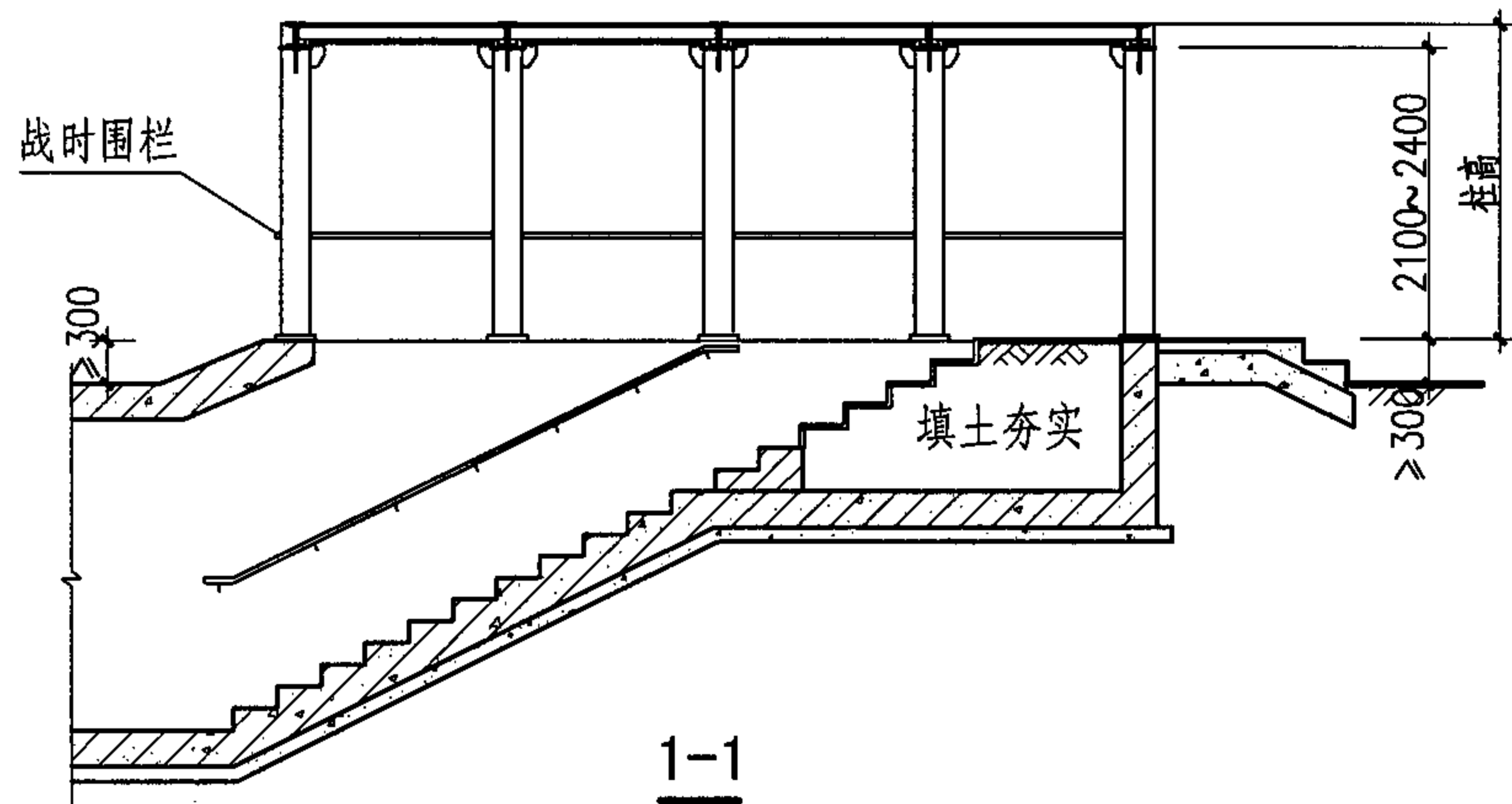
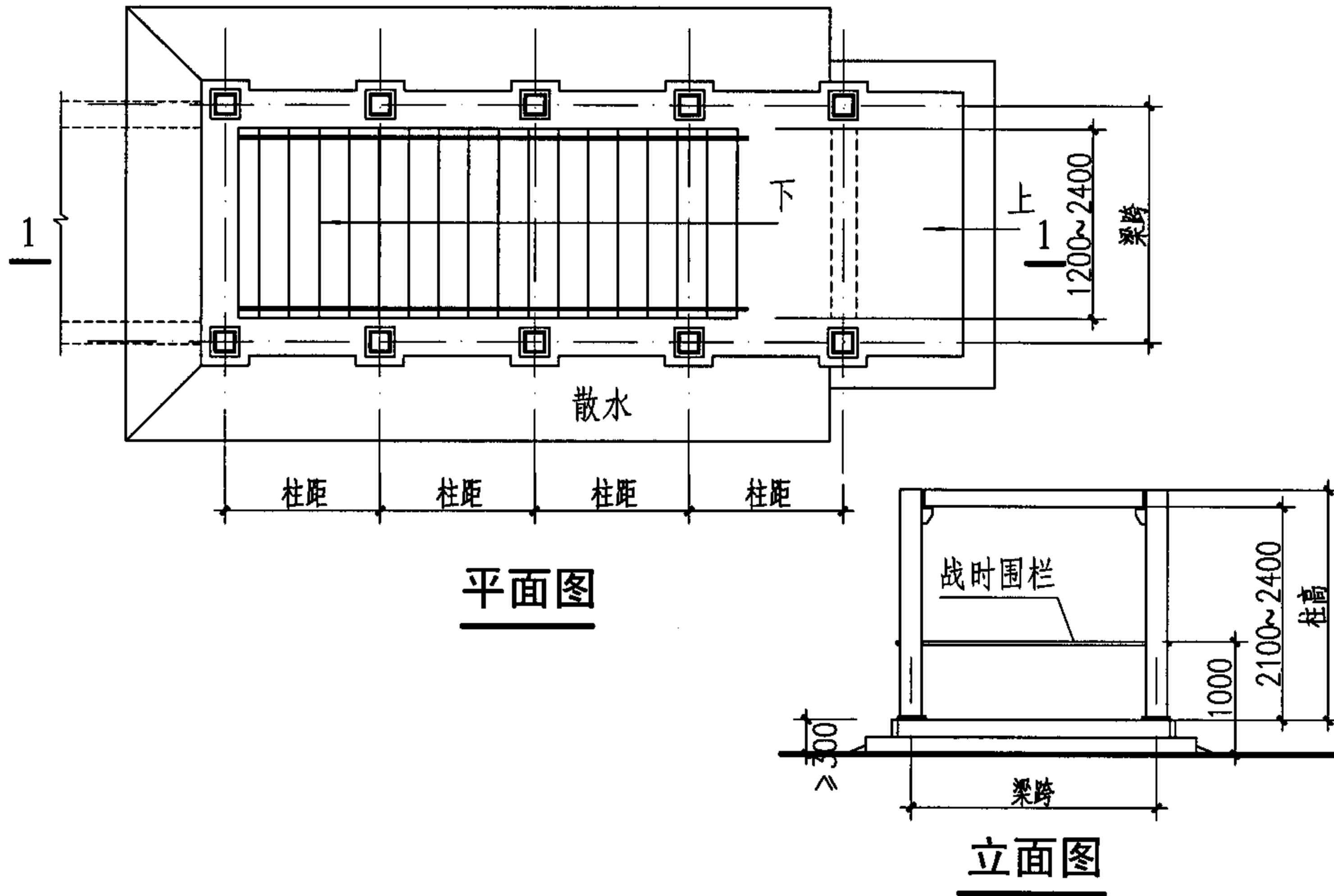
选用数据 (m)				抗力级别		
楼梯净宽	梁跨	柱高	柱距	5级	6级	6B级
1.2	2.1	2.8	1.5	5ZP2128-15	6ZP2128-15	6BZP2128-15
			1.8	5ZP2128-18	6ZP2128-18	6BZP2128-18
1.5	2.4	2.8	1.5	5ZP2428-15	6ZP2428-15	6BZP2428-15
			1.8	5ZP2428-18	6ZP2428-18	6BZP2428-18
1.8	2.7	2.8	1.5	5ZP2728-15	6ZP2728-15	6BZP2728-15
			1.8	5ZP2728-18	6ZP2728-18	6BZP2728-18
			2.1	5ZP2728-21	6ZP2728-21	6BZP2728-21
2.1	3.0	2.8	1.5	5ZP3028-15	6ZP3028-15	6BZP3028-15
			1.8	5ZP3028-18	6ZP3028-18	6BZP3028-18
			2.1	5ZP3028-21	6ZP3028-21	6BZP3028-21
			2.4	5ZP3028-24	6ZP3028-24	6BZP3028-24
2.4	3.3	2.8	1.5	5ZP3328-15	6ZP3328-15	6BZP3328-15
			1.8	5ZP3328-18	6ZP3328-18	6BZP3328-18
			2.1	5ZP3328-21	6ZP3328-21	6BZP3328-21
			2.4	5ZP3328-24	6ZP3328-24	6BZP3328-24

说明：1.本图为临战转换设置的防倒塌棚架。若平时口部需设置遮风避雨的棚架时，应采用易拆除的、轻质的材料构建，也可封堵口部；
 2.柱高：从基础顶面至柱顶尺寸，杯口基础插入深度的尺寸未计算在内；
 3.本图数据选用表内编号与05SFG04-9、11、13图中选用表内编号一致，并配合使用；
 4.建筑设计人员根据具体情况的情况，选定防空地下室室外出入口的形式，初步确定防倒塌棚架的编号后，再与结构设计人员配合，根据具体工程的抗力级别、基础条件，最终确定工程所选用的防倒塌棚架型号。



钢结构装配式防倒塌棚架型号选用表

选用数据 (m)				抗力级别		
楼梯净宽	梁跨	柱高	柱距	5级	6级	6B级
1.2	2.1	2.8	1.5	5ZP2128-15	6ZP2128-15	6BZP2128-15
			1.8	5ZP2128-18	6ZP2128-18	6BZP2128-18
1.5	2.4	2.8	1.5	5ZP2428-15	6ZP2428-15	6BZP2428-15
			1.8	5ZP2428-18	6ZP2428-18	6BZP2428-18
1.8	2.7	2.8	1.5	5ZP2728-15	6ZP2728-15	6BZP2728-15
			1.8	5ZP2728-18	6ZP2728-18	6BZP2728-18
			2.1	5ZP2728-21	6ZP2728-21	6BZP2728-21
2.1	3.0	2.8	1.5	5ZP3028-15	6ZP3028-15	6BZP3028-15
			1.8	5ZP3028-18	6ZP3028-18	6BZP3028-18
			2.1	5ZP3028-21	6ZP3028-21	6BZP3028-21
			2.4	5ZP3028-24	6ZP3028-24	6BZP3028-24
2.4	3.3	2.8	1.5	5ZP3328-15	6ZP3328-15	6BZP3328-15
			1.8	5ZP3328-18	6ZP3328-18	6BZP3328-18
			2.1	5ZP3328-21	6ZP3328-21	6BZP3328-21
			2.4	5ZP3328-24	6ZP3328-24	6BZP3328-24



说明：1.本图为临战转换设置的防倒塌棚架。若平时口部需设置遮风避雨的棚架时，应采用易拆除的、轻质的材料构建，也可封堵口部；
 2.柱高：从基础顶面至柱顶尺寸，杯口基础插入深度的尺寸未计算在内；
 3.本图数据选用表内编号与05SFG04-9、11、13图中选用表内编号一致，并配合使用；
 4.建筑设计人员根据具体情况的情况，选定防空地下室室外出入口的形式，初步确定防倒塌棚架的编号后，再与结构设计人员配合，根据具体工程的抗力级别、基础条件，最终确定工程所选用的防倒塌棚架型号。

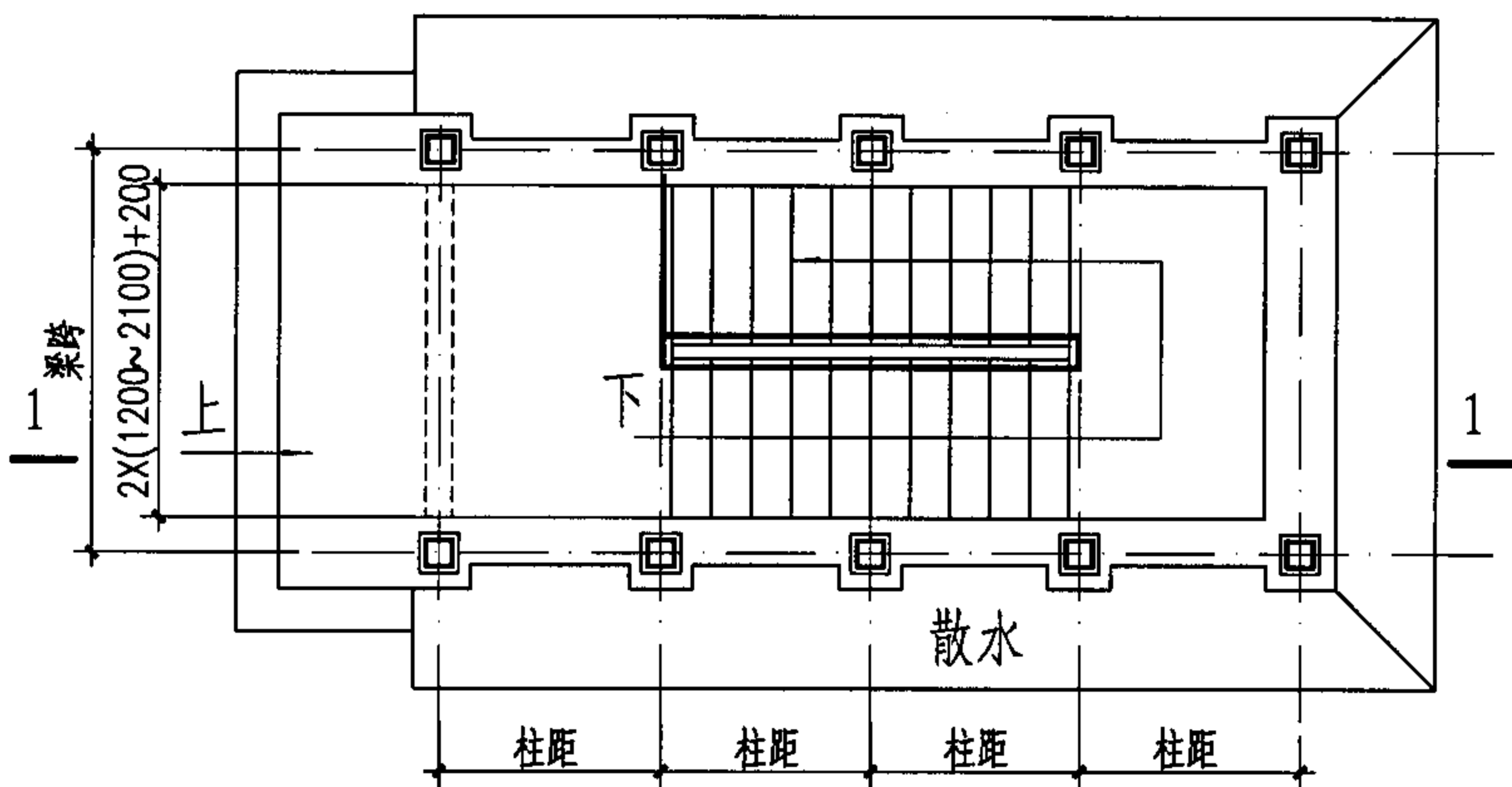
独立式单跑楼梯室外出入口钢结构装配式防倒塌棚架 图集号 05SFJ05

审核 王焕东 王焕东 校对 梁敏芬 梁敏芬 设计 刘坤 刘坤 页 4

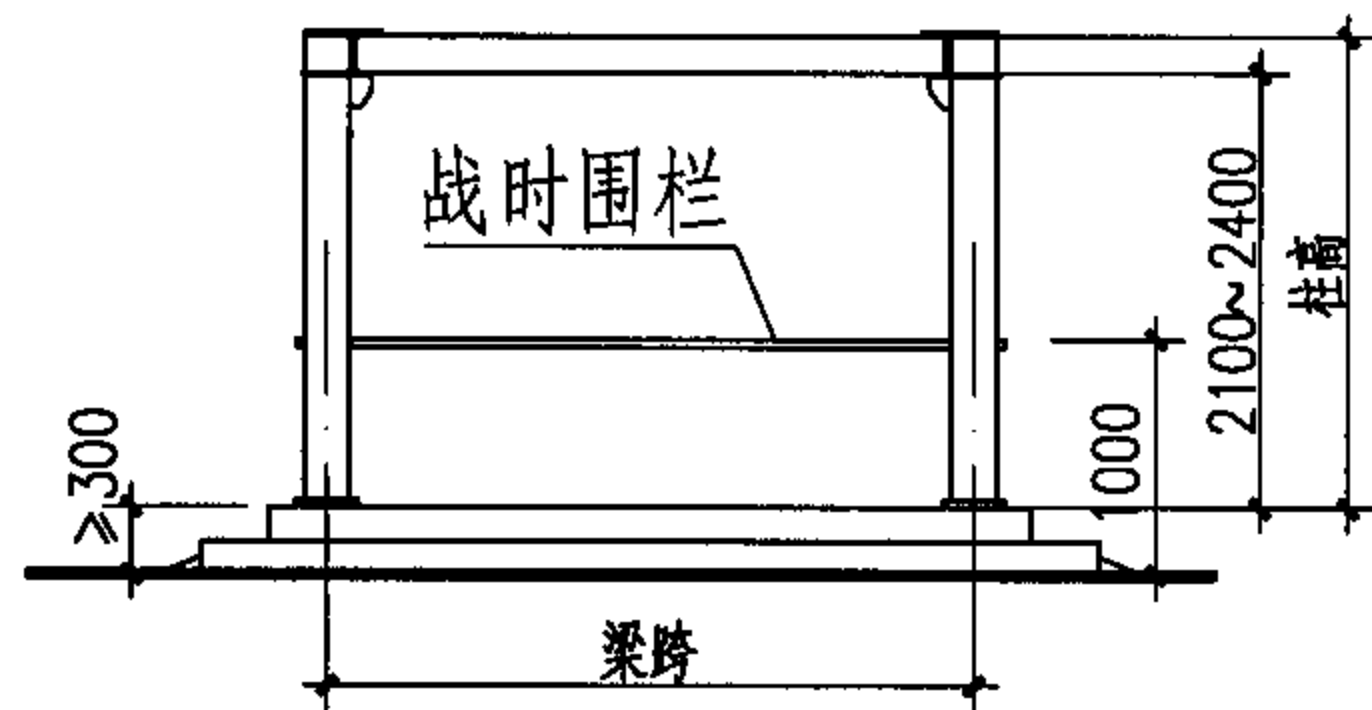
钢结构装配式防倒塌棚架型号选用表

选用数据 (m)				抗力级别		
楼梯净宽	梁跨	柱高	柱距	5级	6级	6B级
2×1.2	3.6	2.8	1.5	5ZP3628-15	6ZP3628-15	6BZP3628-15
			1.8	5ZP3628-18	6ZP3628-18	6BZP3628-18
			2.1	5ZP3628-21	6ZP3628-21	6BZP3628-21
			2.4	5ZP3628-24	6ZP3628-24	6BZP3628-24
2×1.5	4.2	2.8	1.5	5ZP4228-15	6ZP4228-15	6BZP4228-15
			1.8	5ZP4228-18	6ZP4228-18	6BZP4228-18
			2.1	5ZP4228-21	6ZP4228-21	6BZP4228-21
			2.4	5ZP4228-24	6ZP4228-24	6BZP4228-24
2×1.8	4.8	2.8	1.5	5ZP4828-15	6ZP4828-15	6BZP4828-15
			1.8	5ZP4828-18	6ZP4828-18	6BZP4828-18
			2.1	5ZP4828-21	6ZP4828-21	6BZP4828-21
			2.4	5ZP4828-24	6ZP4828-24	6BZP4828-24
2×2.1	5.4	2.8	1.5	5ZP5428-15	6ZP5428-15	6BZP5428-15
			1.8	5ZP5428-18	6ZP5428-18	6BZP5428-18
			2.1	5ZP5428-21	6ZP5428-21	6BZP5428-21
			2.4	5ZP5428-24	6ZP5428-24	6BZP5428-24

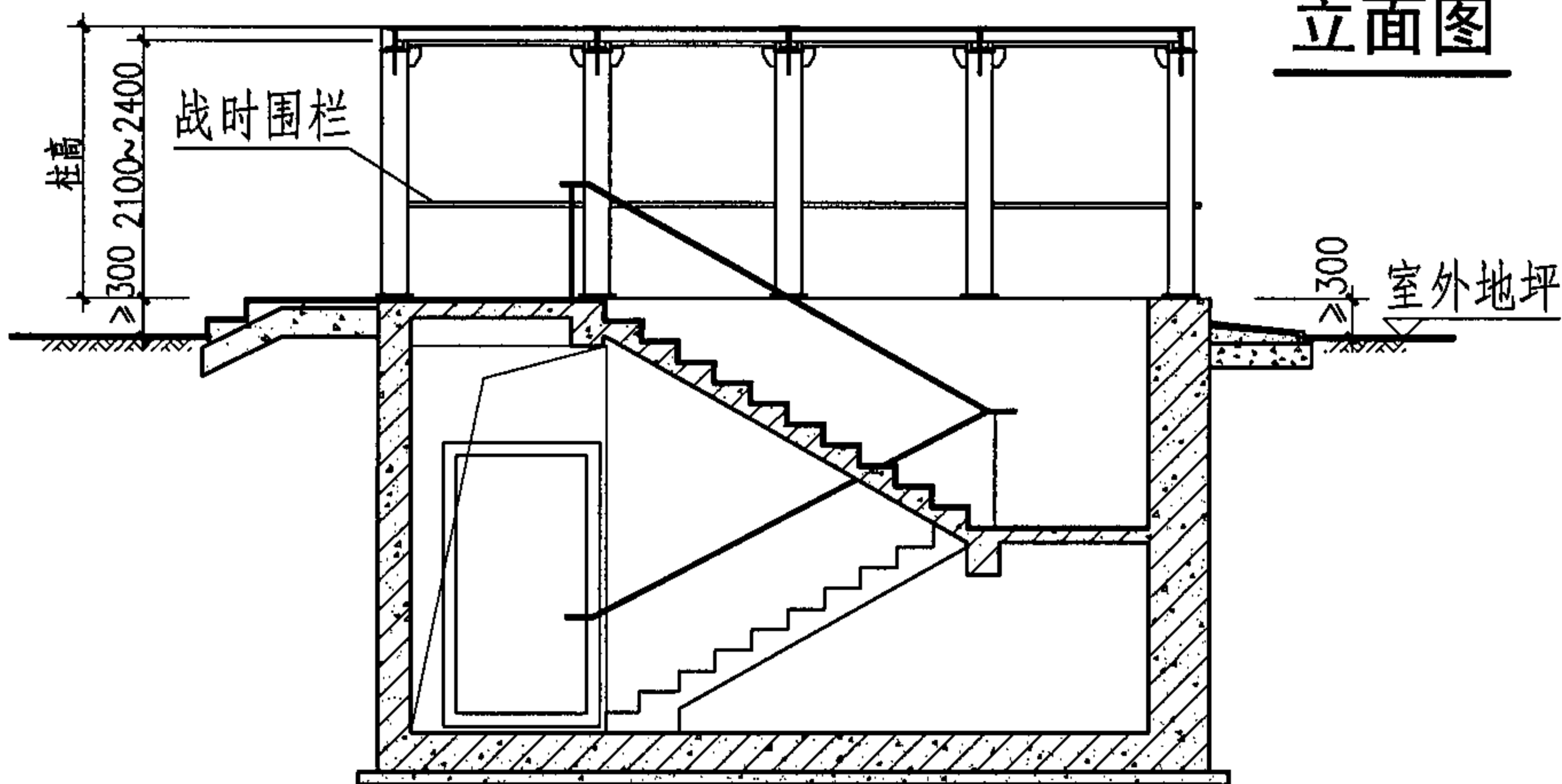
说明：1.本图为临战转换设置的防倒塌棚架。若平时口部需设置遮风避雨的棚架时，应采用易拆除的、轻质的材料构建，也可封堵口部；
 2.柱高：从基础顶面至柱顶尺寸，杯口基础插入深度的尺寸未计算在内；
 3.本图数据选用表内编号与05SFG04-9、11、13图中选用表内编号一致，并配合使用；
 4.建筑设计人员根据具体情况的情况，选定防空地下室室外出入口的形式，初步确定防倒塌棚架的编号后，再与结构设计人员配合，根据具体工程的抗力级别、基础条件，最终确定工程所选用的防倒塌棚架型号。



平面图



立面图



1-1

独立式双跑楼梯室外出入口钢结构装配式防倒塌棚架

图集号

05SFJ05

审核 王焕东

王焕东

校对 梁敏芬

梁敏芬

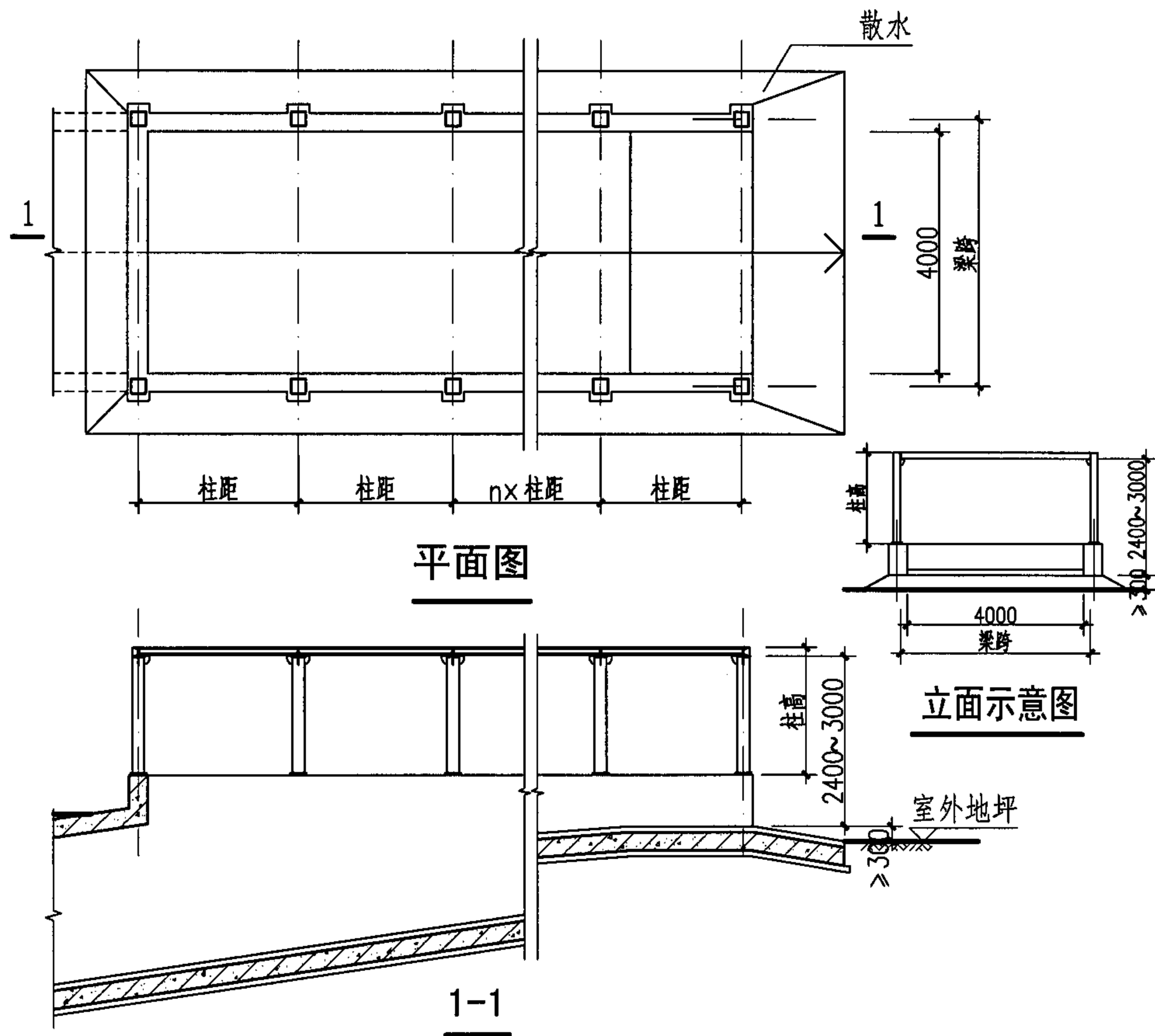
设计 刘坤

刘坤

页

5

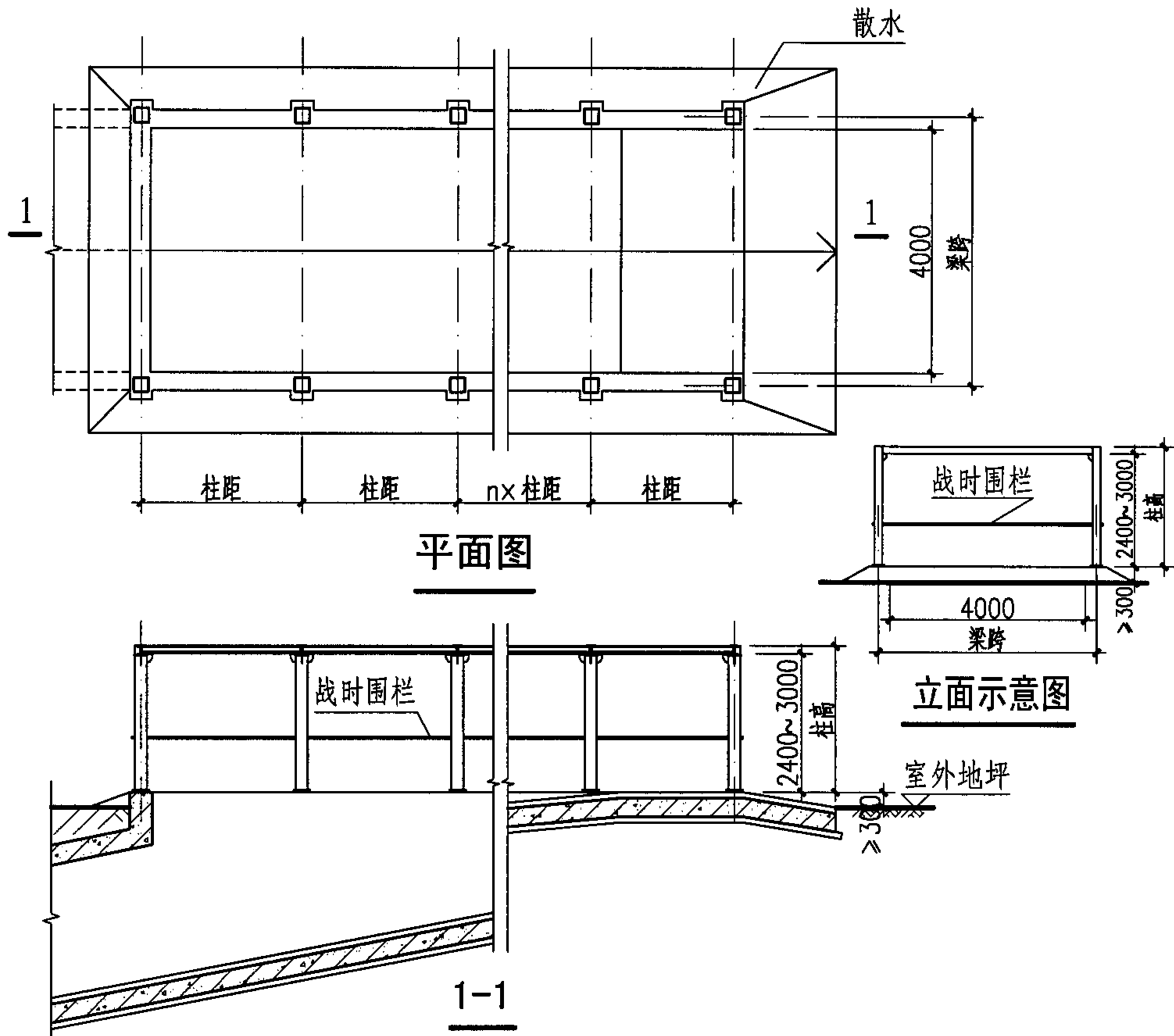
钢结构装配式防倒塌棚架型号选用表



选用数据 (m)				抗力级别		
车道净宽	梁跨	柱高	柱距	5级	6级	6B级
4.0	4.8	2.8	1.5	5ZP4828-15	6ZP4828-15	6BZP4828-15
			1.8	5ZP4828-18	6ZP4828-18	6BZP4828-18
			2.1	5ZP4828-21	6ZP4828-21	6BZP4828-21
			2.4	5ZP4828-24	6ZP4828-24	6BZP4828-24
4.0	5.4	2.8	1.5	5ZP5428-15	6ZP5428-15	6BZP5428-15
			1.8	5ZP5428-18	6ZP5428-18	6BZP5428-18
			2.1	5ZP5428-21	6ZP5428-21	6BZP5428-21
			2.4	5ZP5428-24	6ZP5428-24	6BZP5428-24
4.0	4.8	3.1	1.5	5ZP4831-15	6ZP4831-15	6BZP4831-15
			1.8	5ZP4831-18	6ZP4831-18	6BZP4831-18
			2.1	5ZP4831-21	6ZP4831-21	6BZP4831-21
			2.4	5ZP4831-24	6ZP4831-24	6BZP4831-24
4.0	5.4	3.1	1.5	5ZP5431-15	6ZP5431-15	6BZP5431-15
			1.8	5ZP5431-18	6ZP5431-18	6BZP5431-18
			2.1	5ZP5431-21	6ZP5431-21	6BZP5431-21
			2.4	5ZP5431-24	6ZP5431-24	6BZP5431-24
4.0	4.8	3.8	1.5	5ZP4838-15	6ZP4838-15	6BZP4838-15
			1.8	5ZP4838-18	6ZP4838-18	6BZP4838-18
			2.1	5ZP4838-21	6ZP4838-21	6BZP4838-21
			2.4	5ZP4838-24	6ZP4838-24	6BZP4838-24
4.0	5.4	3.8	1.5	5ZP5438-15	6ZP5438-15	6BZP5438-15
			1.8	5ZP5438-18	6ZP5438-18	6BZP5438-18
			2.1	5ZP5438-21	6ZP5438-21	6BZP5438-21
			2.4	5ZP5438-24	6ZP5438-24	6BZP5438-24

- 说明：1.本图为临战转换设置的防倒塌棚架。若平时口部需设置遮风避雨的棚架时，应采用易拆除的、轻质的材料构建，也可封堵口部；
- 2.柱高：从基础顶面至柱顶尺寸，杯口基础插入深度的尺寸未计算在内；
- 3.本图数据选用表内编号与05SFG04-9、11、13图中选用表内编号一致，并配合使用；
- 4.建筑设计人员根据具体工程的情况，选定防空地下室室外出入口的形式，初步确定防倒塌棚架的编号后，再与结构设计人员配合，根据具体工程的抗力级别、基础条件，最终确定工程所选用的防倒塌棚架型号；
- 5.门洞净高取值—小型车2400mm、轻型车3000mm。

钢结构装配式防倒塌棚架型号选用表

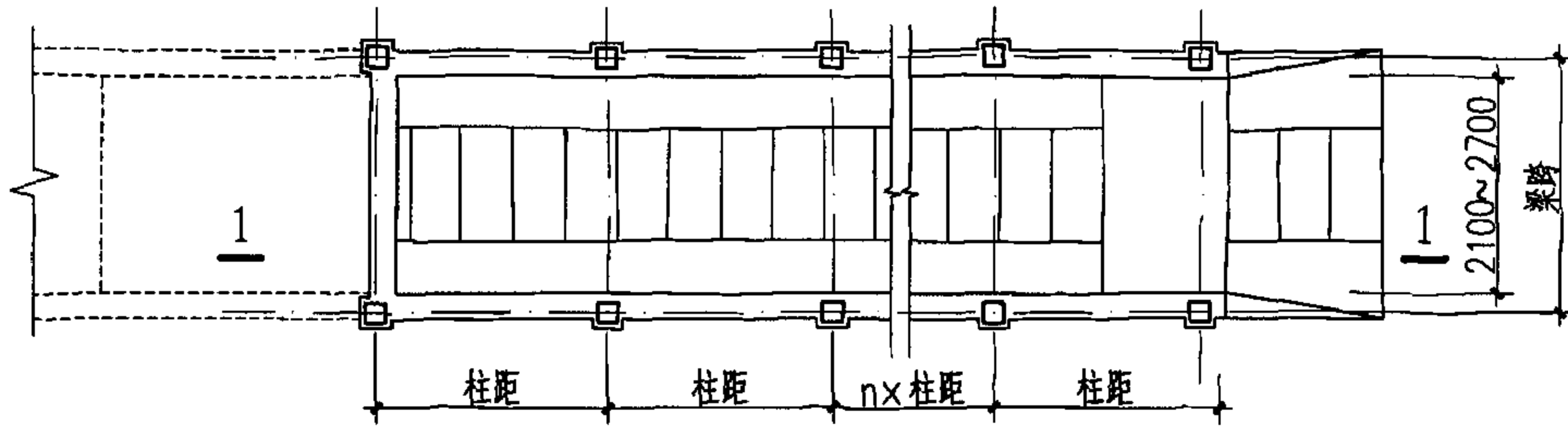


选用数据 (m)				抗力级别		
车道净宽	梁跨	柱高	柱距	5级	6级	6B级
4.0	4.8	2.8	1.5	5ZP4828-15	6ZP4828-15	6BZP4828-15
			1.8	5ZP4828-18	6ZP4828-18	6BZP4828-18
			2.1	5ZP4828-21	6ZP4828-21	6BZP4828-21
			2.4	5ZP4828-24	6ZP4828-24	6BZP4828-24
4.0	5.4	2.8	1.5	5ZP5428-15	6ZP5428-15	6BZP5428-15
			1.8	5ZP5428-18	6ZP5428-18	6BZP5428-18
			2.1	5ZP5428-21	6ZP5428-21	6BZP5428-21
			2.4	5ZP5428-24	6ZP5428-24	6BZP5428-24
4.0	4.8	3.1	1.5	5ZP4831-15	6ZP4831-15	6BZP4831-15
			1.8	5ZP4831-18	6ZP4831-18	6BZP4831-18
			2.1	5ZP4831-21	6ZP4831-21	6BZP4831-21
			2.4	5ZP4831-24	6ZP4831-24	6BZP4831-24
4.0	5.4	3.1	1.5	5ZP5431-15	6ZP5431-15	6BZP5431-15
			1.8	5ZP5431-18	6ZP5431-18	6BZP5431-18
			2.1	5ZP5431-21	6ZP5431-21	6BZP5431-21
			2.4	5ZP5431-24	6ZP5431-24	6BZP5431-24
4.0	4.8	3.8	1.5	5ZP4838-15	6ZP4838-15	6BZP4838-15
			1.8	5ZP4838-18	6ZP4838-18	6BZP4838-18
			2.1	5ZP4838-21	6ZP4838-21	6BZP4838-21
			2.4	5ZP4838-24	6ZP4838-24	6BZP4838-24
4.0	5.4	3.8	1.5	5ZP5438-15	6ZP5438-15	6BZP5438-15
			1.8	5ZP5438-18	6ZP5438-18	6BZP5438-18
			2.1	5ZP5438-21	6ZP5438-21	6BZP5438-21
			2.4	5ZP5438-24	6ZP5438-24	6BZP5438-24

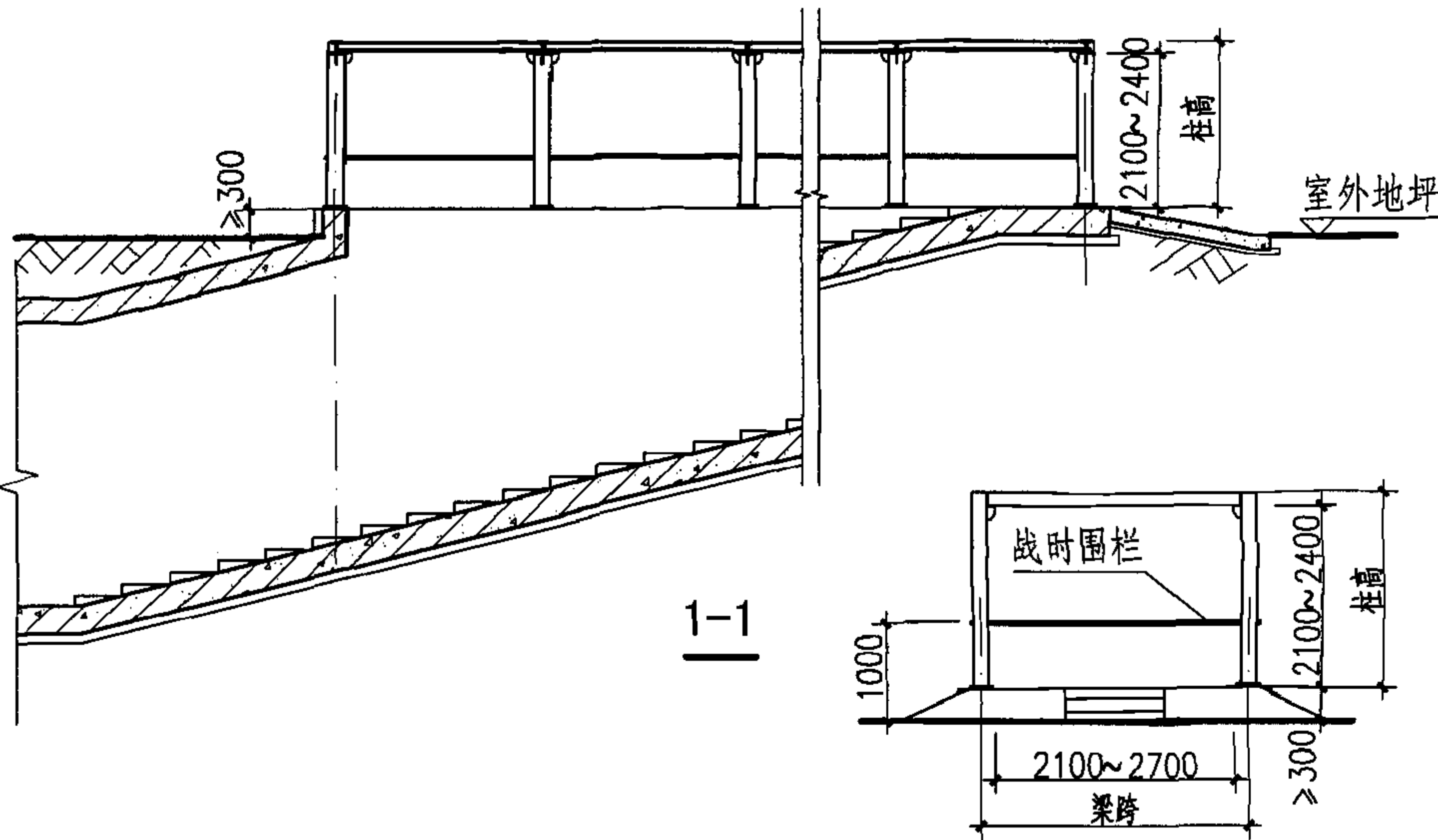
- 说明：1.本图为临战转换设置的防倒塌棚架。若平时口部需设置遮风避雨的棚架时，应采用易拆除的、轻质的材料构建，也可封堵口部；
- 2.柱高：从基础顶面至柱顶尺寸，杯口基础插入深度的尺寸未计算在内；
- 3.本图数据选用表内编号与05SFG04-9、11、13图中选用表内编号一致，并配合使用；
- 4.建筑设计人员根据具体工程的情况，选定防空地下室室外出入口的形式，初步确定防倒塌棚架的编号后，再与结构设计人员配合，根据具体工程的抗力级别、基础条件，最终确定工程所选用的防倒塌棚架型号；
- 5.门洞净高取值—小型车2400mm、轻型车3000mm。

钢结构装配式防倒塌棚架型号选用表

选用数据 (m)				抗力级别		
车道净宽	梁跨	柱高	柱距	5级	6级	6B级
2.1	3.0	2.8	1.5	5ZP3028-15	6ZP3028-15	6BZP3028-15
			1.8	5ZP03028-18	6ZP3028-18	6BZP3028-18
			2.1	5ZP3028-21	6ZP3028-21	6BZP3028-21
			2.4	5ZP3028-24	6ZP3028-24	6BZP3028-24
2.4	3.3	2.8	1.5	5ZP3328-15	6ZP3328-15	6BZP3328-15
			1.8	5ZP3328-18	6ZP3328-18	6BZP3328-18
			2.1	5ZP3328-21	6ZP3328-21	6BZP3328-21
			2.4	5ZP3328-24	6ZP3328-24	6BZP3328-24
2.7	3.6	2.8	1.5	5ZP3628-15	6ZP3628-15	6BZP3628-15
			1.8	5ZP3628-18	6ZP3628-18	6BZP3628-18
			2.1	5ZP3628-21	6ZP3628-21	6BZP3628-21
			2.4	5ZP3628-24	6ZP3628-24	6BZP3628-24



平面图



立面图

- 说明：1.本图为临战转换设置的防倒塌棚架。若平时口部需设置遮风避雨的棚架时，应采用易拆除的、轻质的材料构建，也可封堵口部；
 2.柱高：从基础顶面至柱顶尺寸，杯口基础插入深度的尺寸未计算在内；
 3.本图数据选用表内编号与05SFG04-9、11、13图中选用表内编号一致，并配合使用；
 4.建筑设计人员根据具体工程的情况，选定防空地下室室外出入口的形式，初步确定防倒塌棚架的编号后，再与结构设计人员配合，根据具体工程的抗力级别、基础条件，最终确定工程所选用的防倒塌棚架型号；
 5.门洞净高取值-2100~2400mm。

独立式自行车车道出入口防倒塌棚架				图集号	05SFJ05
审核	王焕东	设计	刘坤	页	8

无锡人防防护设备有限公司

名称	规格型号
电控防护密闭门	DFM(DFHM)1020、1320、1520
电控密闭门	DM(DHM)1020、1320、1520
防火防护密闭门	FFHM0820、0920、1018、1020、 FFHM1118、1120、1220、1320、 FFHM1520、2020
防火密闭门	FHM0820、0918、1018、1020、1118、 FHM1120、1220、1320、1520、2020

详细资料见《建筑产品选用技术》(2005)一建筑·装修分册J241页

武汉市人防工程防护设备有限责任公司

名称	规格型号
防护密闭门	HFM716、HFM818、HFM820、HFM1020、 HFM1320、HFM1520、HFM2020
双扇防护密闭门	SFM2521、SFM2525、SFM5025、SFM3025
活臂式门楣 防护密闭门	GHFM820、GHFM920、GHFM1020、 GHFM1320、GHFM1520、GHFM2020、 GHFM2527
降落式双扇 防护密闭门	JSFM4525、JSFM3625、JSFM4025、 JSFM4026、JSFM4525、JSFM4526、 JSFM5025、JSFM5027、JSFM6025、 JSFM6027、JSFM7026

详细资料见《建筑产品选用技术》(2005)一建筑·装修分册J244页

海口市人防工程咨询有限公司

钢制扩散箱KSX(5级)

悬板活门型号	进风口	人防物资库	排风口
	专业人员掩蔽部 二等人员掩蔽部 电站控制室		
MH2000-5	KSX-2000	KSX-2000	KSX-2000
MH3600-5	KSX-3600	KSX-3600	KSX-3600
MH5700-5	KSX-5700	KSX-5700	KSX-5700
MH8000-5	KSX-8000	KSX-8000	KSX-8000
MH11000-5	KSX-11000	KSX-11000	KSX-11000
MH14500-5	KSX-14500	KSX-14500	KSX-14500

详细资料见《建筑产品选用技术》(2005)一建筑·装修分册J247页

宜兴市人防设备厂

钢制防护设备型号选用表

名称	规格型号
双扇 降落式防护 密闭门	JSFM2525、JSFM3025、JSFM4025、 JSFM5025、JSFM6025、JSFM7025
降落式 密闭门	JSM2525、JSM3025、JSM4025、 JSM5025、JSM6025、JSM7025
活门	悬摆式 H300、H400、H600、HK800、HK1000 胶管式 KJH00303、KJH00403、KJH00603 KJH00803、KJH01003

详细资料见《建筑产品选用技术》(2005)一建筑·装修分册J242页

广州市海珠区人民防空工程构件厂

名称	规格型号
密闭观察窗	MGC1008、MGC1208、MGC1209
胶管防爆波活门	KJH00203、KJH00303、KJH00403 KJH00503、KJH00603
防护密闭封堵板	FMDB3027、3030、4027、4030、5027、5030 FMDB6027、6030
*悬板式防爆波活门	MH2000、MH3600、MH5700、MH8000 MH11000、MH14500

详细资料见《建筑产品选用技术》(2005)一建筑·装修分册J245页

西安市正泰五防工程有限责任公司

钢结构单扇活门框密闭门

洞口尺寸(mm)	产品型号		
	GHM820	GHM920	GHM1020
宽×高	800×2000	900×2000	1000×2000

钢结构推拉式电控防护门

洞口尺寸(mm)	产品型号		
	GTL5030	GTL6030	GTL4060
宽×高	5000×3000	6000×3000	4000×6000

详细资料见《建筑产品选用技术》(2005)一建筑·装修分册J249页

杭州钱江人防设备有限公司

钢结构门系列

名称	规格型号
防护密闭门	FM716、FM818、FM820、FM918、 FM1020、FM1320、FM1520、FM2020、 FM2525
双扇防护密闭门	SFM2525、SFM3025、SFM5025
活臂式门楣防护 密闭门	GHFM820、GHFM920、GHFM1020、 GHFM1320、GHFM1520、GHFM2020、 GHFM2527
降落式双扇防护 密闭门	JSFM5025

详细资料见《建筑产品选用技术》(2005)一建筑·装修分册J243页

湛江市人防设备厂

名称	规格型号		
悬摆式	H300	H400	H600
战时最大风量(m³/h)	2000	3600	8000
洞口尺寸(宽×高)(mm)	440×310	440×800	620×1400
胶管式	KJH00303	KJH00403	KJH00603
战时最大风量m³/h	2000	3600	8000
洞口尺寸(宽×高)(mm)	440×440	440×880	700×1200

详细资料见《建筑产品选用技术》(2005)一建筑·装修分册J246页

西安市阎良区人防器材厂

悬板式防爆波活门系列

型号	战时通风量 (m³/h)	配接风管 直径(mm)	防护等级	用途
MH2000	2000	300	5、6级	用于进、排风 口和排烟口
MH3600	3600	400		
MH5700	5700	500		
MH8000	8000	600		
MH11000	11000	700		

详细资料见《建筑产品选用技术》(2005)一建筑·装修分册J250页

全国民用建筑工程设计技术措施 《建筑产品选用技术》

由两部分内容组成：

★ 产品选用技术条件

★ 企业产品技术资料

JR680
03 04 05 地毯

地毯

人工合成纤维品种及特点

作为化纤地毯用的合成纤维品种有丙纶纤维、涤纶纤维、锦纶纤维、腈纶纤维、尼龙纤维、聚酰胺纤维、等。其特性见下表。

品种	丙纶	涤纶	锦纶	尼龙6	尼龙66
耐晒染色性	★★★	★	★★★★	★★★★	★★★★
纤维染色性	—	—	—	★★★★	★★★★
弹性恢复率(%)	40	65	68	97	97
耐磨性	△△△	△△△	△	★	★★
抗污性	★★★	△	△	★	★★
易清洗性	△	△	△	★	★★
抗虫蛀性	★★★	★	★	★★★★	★★★★
抗静电性	★	★	★	★★★★	★★★★
抗化学试剂性	△	△	△	★	★★
耐燃性	△△	△△△	△△	★★	★★
耐霉、耐潮	★★	★★	★★	★★	★★

注：★—好 ★★—很好 ★★★—很好 △△△—很差 △△—较差
 △—差 △△—较差 △△△—很差
 ★—差 ★★—较差 ★★★—很差
 △—差 △△—较差 △△△—很差
 ★—差 ★★—较差 ★★★—很差
 △—差 △△—较差 △△△—很差

JC105
产品选用技术条件

G3410-MGDB
03 01 03 装饰石材

人造大理石

- 产品名称 杜邦可丽耐® 实体材料
- 适用范围
 - 可丽耐® 实体材料是一种适用于多种用途的材料，较其代表性的有健康中心、医院、购物中心、商店、住宅建筑、商业建筑、公共设施和军事设施等。
 - 适用于前台、化验台、水槽、浴室和淋浴间、工作台面、吧台、护墙板、家具、展示柜、电梯、置物架、储物柜、指示牌、服务台、会议室及行政等。
 - 最新推出的可丽耐® 抗菌实体材料是商业场所的首选材料，更加适用于医疗护理设施包括手术室、病房、浴室等。

J265
企业产品技术资料

解决怎么选产品的问题

由130余位专家编制，100余位专家审定。对64大类290余小类产品从技术及经济角度总体论述其选用要点。

解决选什么产品的问题

提供了多种类别产品的特点、技术数据、适用范围、产品价格等资料。



免费索书

www.chinabuilding.com.cn

电话: 010-68368657

中国建筑标准设计研究院
CHINA INSTITUTE OF BUILDING STANDARD DESIGN & RESEARCH

北京华云人防构件厂

名称	规格型号
钢筋混凝土活门槛防护密闭门、密闭门	HFM820-5、HFM920-5、HFM1020-5、HFM1220-5、HFM1320-3、HFM1520-5 HM820、HM920、HM1020、HM1220、HM1320、HM1520 HHFM0820、HHFM0920、HHFM1020、HHFM1220、HHFM1320、HHFM1520 HHM0820、HHM0920、HHM1020、HHM1220、HHM1320、HHM1520
钢结构单扇防护密闭门、密闭门	GFM0820、GFM920、GFM1020、GFM1220、GFM1320、GFM1520 GM0820、GM0920、GM1020、GM1220、GM1320、GM1520

详见《建筑产品选用技术》(2005)—建筑·装修分册J236页

北京市密云县庄头峪人防构件厂

名称	规格型号
钢结构单扇防护密闭门	GFM(GHFM)716、818、820、920、1020 GFM(GHFM)1320、1520、2020
钢结构单扇密闭门	GM(GHM)716、818、820、920、1020 GM(GHM)1320、1520、2020
钢结构双扇防护密闭门	GSFM(GHSFM)2525、3022、3025、3525、3625 GSFM(GHSFM)4022、4025、4030、4525、5022 GSFM(GHSFM)6025、6025、6030、7025
钢结构双扇密闭门	GSM(GHSM)2525、3022、3025、3525、3625 GSM(GHSM)4022、4025、4030、4525、5022 GSM(GHSM)6025、6025、6030、7025

详见《建筑产品选用技术》(2005)—建筑·装修分册J238页

北京市朝阳区立水桥人防水泥构件厂

钢制防护设备

名称	规格型号
双扇	防护密闭门 GFSM2525(5)(6) GFSM3025(5)(6) GFSM4025(5)(6) GFSM5025(5)(6) GFSM6025(5)(6) GFSM7025(5)(6)
	密闭门 GSM2525 GSM3025 GSM4025 GSM5025 GSM6025 GSM7025
双扇降落式	防护密闭门 JSFM2525(5) JSFM3025(5)(6) JSFM4025(5)(6) JSFM5025(5) JSFM6025(5) JSFM7025(5)(6)
	密闭门 JSM2525 JSM3025 JSM4025 JSM5025 JSM6025 JSM7025

详见《建筑产品选用技术》(2005)—建筑·装修分册J239页

天津一建金属结构分公司

名称	规格型号
地铁区间防护密闭隔断门	TYFM3538、3539、3939
临空墙防护密闭封堵板	LFMD3035、3040、4026、5026、6026、7026
伪装门	WZM1028、1032、3031、3231、3531、3731、4031、4831、4035、3535
钢结构悬板式防爆波活门	HK400、600、800、1000

注：可根据用户设计要求，加工制作异型结构区间隔断门。
可根据用户要求制作不同规格的临空墙防护密闭封堵板。

详见《建筑产品选用技术》(2005)—建筑·装修分册J240页

主编单位、联系人及电话

主编单位	中国建筑标准设计研究院	王焕东（建筑专业）	010-88361155-800
		张瑞龙（结构专业）	

组织编制单位、联系人及电话

中国建筑标准设计研究院	梁敏芬	010-88361155-800（国标图热线电话）
		010-68318822（发行电话）